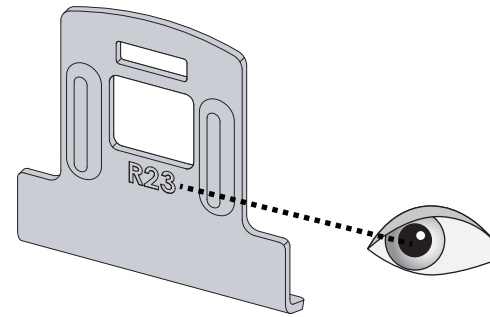
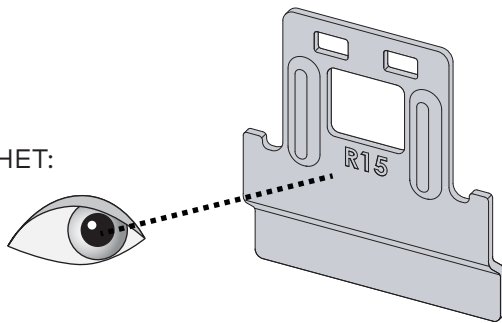


CLIP NUMBER:
 NUMÉRO DU CROCHET:
 NÚMERO DE CLIP:



CLIP NUMBER:
 NUMÉRO DU CROCHET:
 NÚMERO DE CLIP:



Look at the notes that apply to your vehicle.



Consultez les notes qui concernent votre véhicule.



Lea la información que se refiere a su vehículo.



If your vehicle doesn't appear here go to infolookup.yakima.com



Si votre véhicule n'apparaît pas ici, consulter le site infolookup.yakima.com



Si su vehículo no aparece aquí, visite infolookup.yakima.com



MAX.
LBS.



OUTER

INNER

M1

M2

P1



OUTER

INNER

M3

M3
MAX

M4

M4
MAX

P2

NOTES
NOTAS

**English notes**

**READ THE NOTES THAT
APPLY TO YOUR VEHICLE:**

Français notes

**RESPECTER LES NOTES DE MONTAGE
S'APPLIQUANT À VOTRE VÉHICULE.**

Español notas

**LEA Y SIGA LAS OBSERVACIONES QUE
CORRESPONDEN A SU VEHÍCULO.**