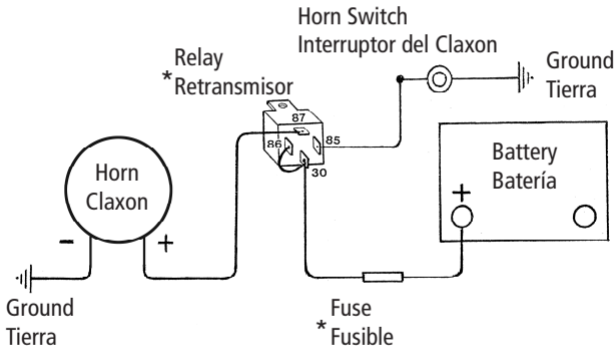




**Model/
Modelo
HS-2**



Electrical Connections / Conexiones Eléctricas

12 Volt • Tensión 12 Vcc

* Not included / No incluido