

## Micro Relays

100 220 000	DC12V 25A		100 221 000	DC12V 25A		100 222 100	DC12V15/25A		100 222 020	DC12V 25A		100 222 120	DC12V15/25A		100 410 010	DC24V 10A		100 411 000	DC24V 10A		100 412 020	DC24V 10A		100 412 120	DC24V 5/10A	
100 220 010	DC12V 25A		100 221 010	DC12V 25A		100 222 000	DC12V 25A		100 222 100	DC12V15/25A		100 223 020	DC12V 25A		100 410 020	DC24V 10A		100 411 020	DC24V 10A		100 412 100	DC24V 5/10A		100 413 000	DC24V 10A	
100 220 110	DC12V15/25A		100 221 020	DC12V 25A		100 222 010	DC12V 25A		100 222 110	DC12V15/25A		100 410 000	DC24V 10A		100 410 120	DC24V 5/10A		100 411 100	DC24V 5/10A		100 412 110	DC24V 5/10A		100 413 020	DC24V 10A	

## Mini Relays

101 220 401	DC12V 20A		101 231 001	DC12V 30A		101 233 010	DC12V 30A		101 240 101	DC12V 30/40A		101 241 021	DC12V 40A		101 420 101	DC24V 10/20A		101 420 311	DC24V 2x15A		101 422 120	DC24V 10/20A		101 810 101	DC48V 5/10A	
101 230 001	DC12V 30A		101 231 010	DC12V 30A		101 233 110	DC12V 20/30A		101 240 110	DC12V 30/40A		101 241 110	DC12V 30/40A		101 420 110	DC24V 10/20A		101 421 001	DC24V 20A		101 423 010	DC24V 20A				
101 230 101	DC12V 20/30A		101 231 101	DC12V 20/30A		101 240 001	DC12V 40A		101 240 111	DC12V 30/40A		101 242 100	DC12V 30/40A		101 420 111	DC24V 10/20A		101 421 100	DC24V 10/20A		101 423 110	DC24V 10/20A				
101 230 230	DC12V 30A		101 231 110	DC12V 20/30A		101 240 010	DC12V 40A		101 240 121	DC12V 30/40A		101 242 110	DC12V 30/40A		101 420 121	DC24V 10/20A		101 421 101	DC24V 10/20A		101 430 021	DC24V 30A				
101 230 231	DC12V 30A		101 231 111	DC12V 20/30A		101 240 011	DC12V 40A		101 240 201	DC12V 40A		101 242 120	DC12V 30/40A		101 420 201	DC24V 20A		101 422 010	DC24V 20A		101 431 021	DC24V 30A				
101 230 301	DC12V 2x25A		101 232 010	DC12V 30A		101 240 021	DC12V 40A		101 240 211	DC12V 40A		101 420 001	DC24V 20A		101 420 221	DC24V 20A		101 422 100	DC24V 10/20A		101 630 101	DC6V 30/40A				
101 230 311	DC12V 2x25A		101 232 110	DC12V 20/30A		101 240 100	DC12V 30/40A		101 240 221	DC12V 40A		101 420 021	DC24V 20A		101 420 301	DC24V 2x15A		101 422 110	DC24V 10/20A		101 630 201	DC6V 40A				

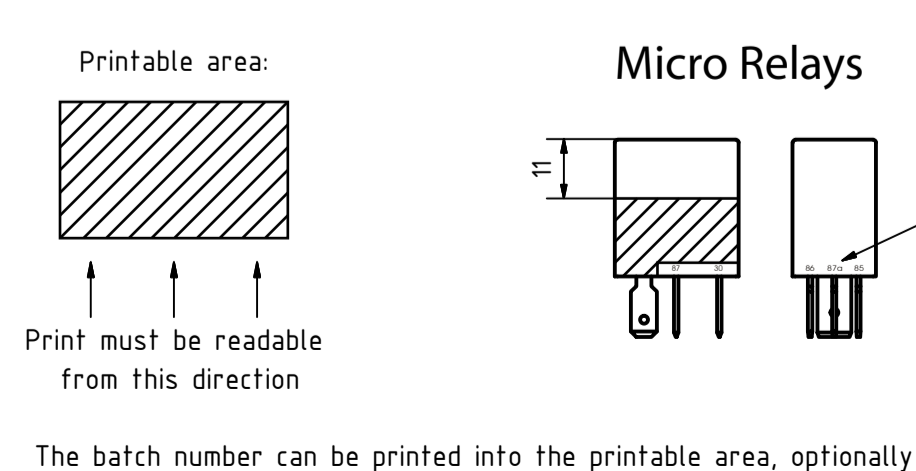
## HD Relays

102 270 001	DC12V 70A		102 270 020	DC12V 70A		102 272 000	DC12V 70A		102 272 100	DC12V 60/70A		102 440 001	DC24V 40A		102 440 121	DC24V 30/40A		102 442 020	DC24V 40A		102 470 001	DC24V 70A	
102 270 010	DC12V 70A		102 270 021	DC12V 70A		102 272 010	DC12V 70A		102 272 120	DC12V 60/70A		102 440 101	DC24V 30/40A		102 442 000	DC24V 40A		102 442 120	DC24V 30/40A				
102 270 011	DC12V 70A		102 270 101	DC12V 60/70A		102 272 020	DC12V 70A		102 272 121	DC12V 60/70A		102 440 110	DC24V 30/40A		102 442 010	DC24V 40A							

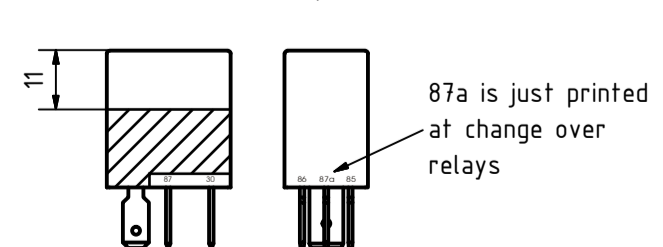
## HD Relays / Special application

102 271 003	12V 75A		102 441 023	24V 50A	
102 271 023	12V 75A				
102 441 003	24V 50A				

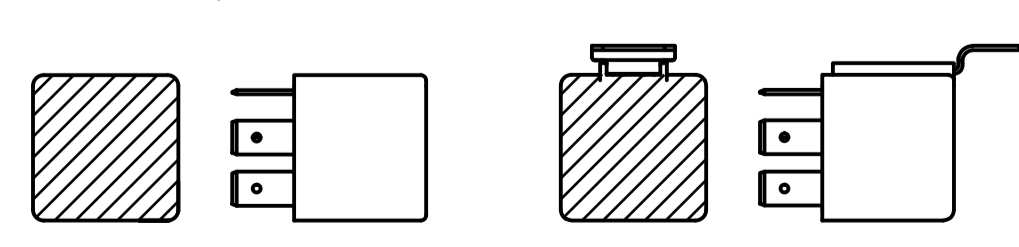
## Position of Print



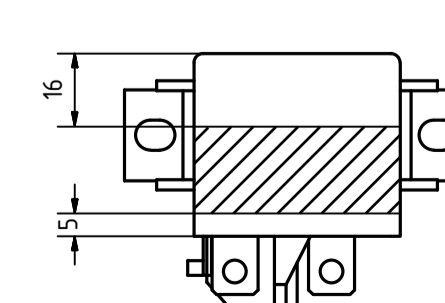
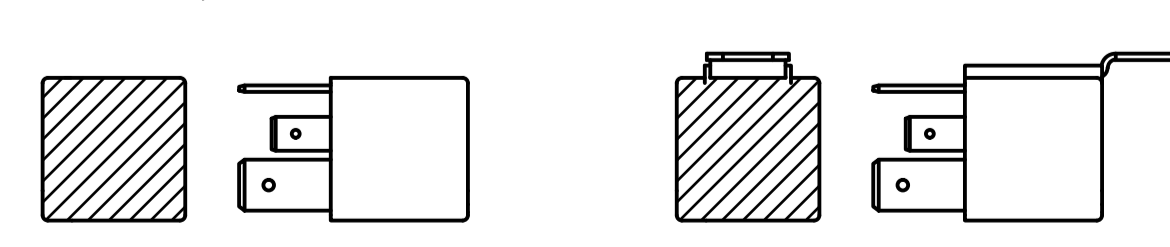
### Micro Relays



### Mini Relays



### HD Relays



DATUM		Name	<b>Overview Standard Relays</b> 100 000 000 bis 102 999 999	2
Gezeichnet	26.07.2013	Matthias Janz		A1
Kontrolliert				
Notiert				
Status	Änderungen	DATUM	Name	