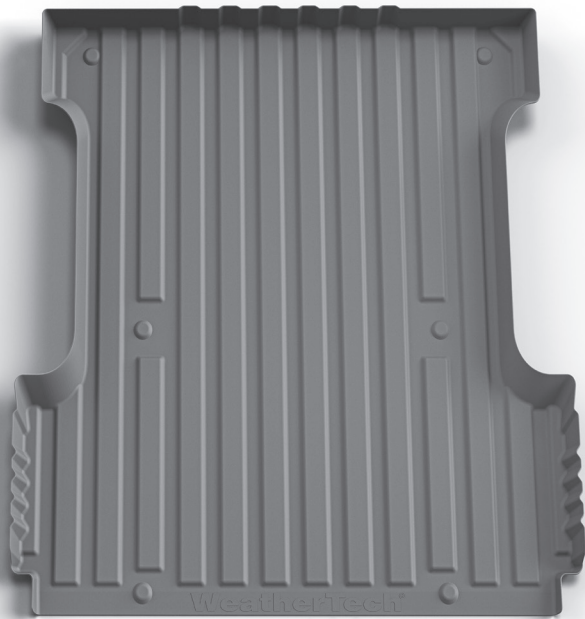




Installation Video

WeatherTech® ImpactLiner



SUPPLIES NEEDED



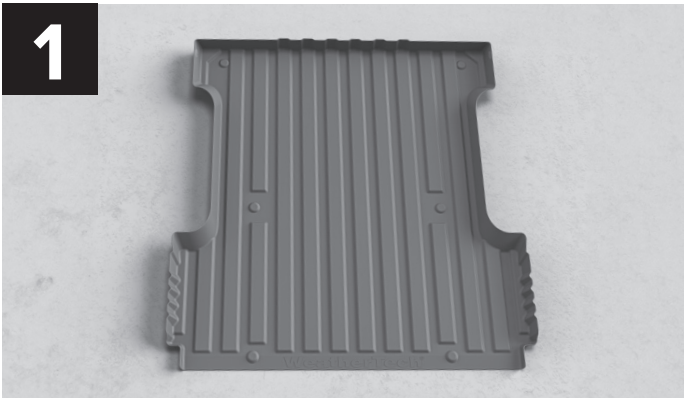
Included:

- Alcohol Wipe
- Two (2) TechHold Ball and Socket Retention Devices

Not Included:

- Mild Soap
- Clean Cloth
- Box Cutter

INSTALLATION



1 Remove ImpactLiner from the shipping box and unroll on a flat, dry surface. DO NOT install if the temperature, or your truck bed, is below 50° F.



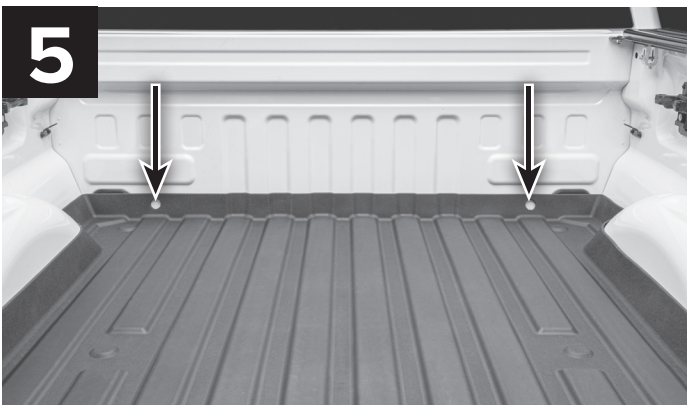
2 Prior to installation, remove all bed and tailgate accessories from your truck bed. ImpactLiner must be installed on a clean painted or spray-in bed surface.



3 Locate the two trimmable rings on or near the front wall of ImpactLiner. Use a box cutter to trim out the marked sections. Ensure the TechHold Ball and Socket Retention Devices fit within the trimmable rings.



4 Use a box cutter to make a slit in the dog bone-shaped section (if applicable) located near each corner of ImpactLiner. This allows ImpactLiner to fit over the in-bed cargo hooks.



5 Place ImpactLiner into the truck bed and locate two previously trimmed holes on the front of the ImpactLiner. Use cloth to clean the area behind the trimmed holes with mild soap and water. Allow to dry. Use the supplied alcohol wipe to prep the truck bed wall surface for the TechHold Ball and Socket Retention Devices.



6 Insert the TechHold Ball Device through each trimmed hole of ImpactLiner.



7 Remove the plastic backing from each TechHold Ball and lay ImpactLiner down while pressing the TechHold Ball against the truck bed wall. Hold for a minimum of 15 seconds to adhere disc. Ensure both are adhered prior to step 9.



8 Once both TechHold Ball Devices are properly adhered, lay ImpactLiner over them, so the TechHold Ball Device passes through the two trimmed rings. Take the TechHold Socket and press onto TechHold Ball Device until an audible click is heard. ImpactLiner is now secured.

9



Congratulations your ImpactLiner is now installed! For ideal adhesion, if possible, do not drive your vehicle for 12 hours after installation.

CARE

Clean your ImpactLiner using mild soap and water, or for best results use our TechCare® FloorLiner™ & FloorMat Cleaner and Protector.

WARNING!

It is imperative to secure the ImpactLiner to the bed of the truck as described below. Failure to do so may allow the ImpactLiner to lift during travel, which could result in unsafe conditions for the operator of the vehicle or other vehicles nearby. If either the TechHold Ball has not completely adhered to the front wall and/or the TechHold Socket has not been engaged until an audible sound is heard, please remove the ImpactLiner and do not use until both conditions are satisfied. Periodically inspect the TechHold Ball to ensure that it is completely adhered to the front wall and properly engaged with an audible sound to the TechHold Socket. If at any time it is suspected that the TechHold Ball is not adhered or the TechHold Socket is not engaged, **DO NOT DRIVE THE TRUCK** with the ImpactLiner installed.



(630) 769-1500
weathertech.com/warranty



Made in USA

67ILINS1

© 2023 MacNeil IP LLC V1



Video de
instalación

WeatherTech® ImpactLiner



7 87765 27346 6

88IL01

SUMINISTROS NECESARIOS

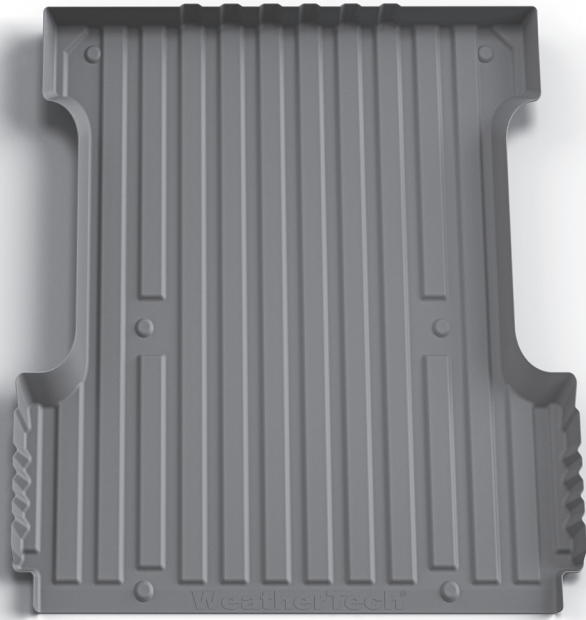


Incluye:

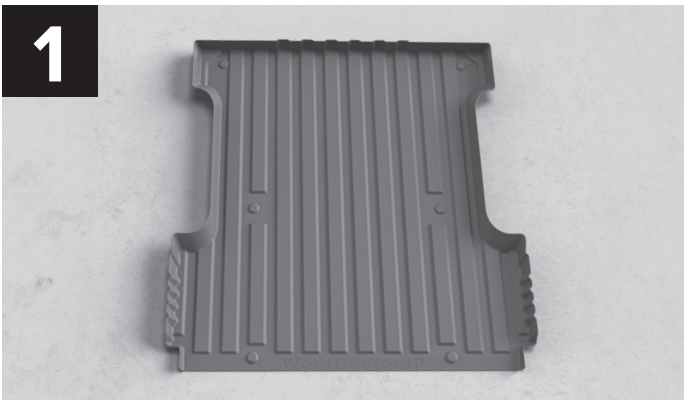
- Paño con alcohol
- Dos (2) dispositivos de retención de bola y dado TechHold

No incluido:

- Jabón suave
- Paño limpio
- Cortador de cajas



INSTALACIÓN



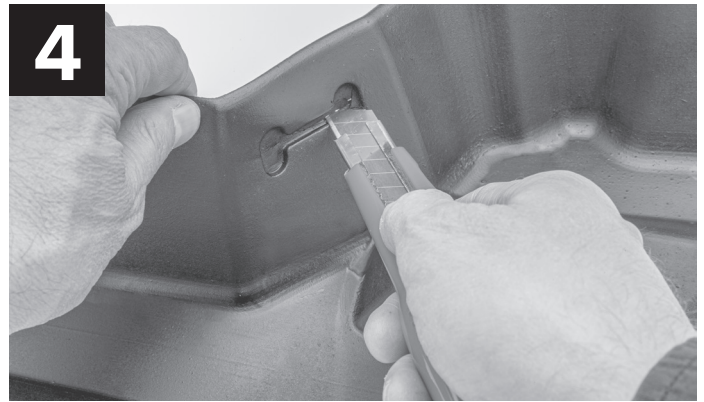
1 Extraiga el ImpactLiner de la caja de envío y desenróllelo sobre una superficie plana y seca. NO lo instale si la temperatura del ImpactLiner o la de la caja de la camioneta está por debajo de los 50 °F.



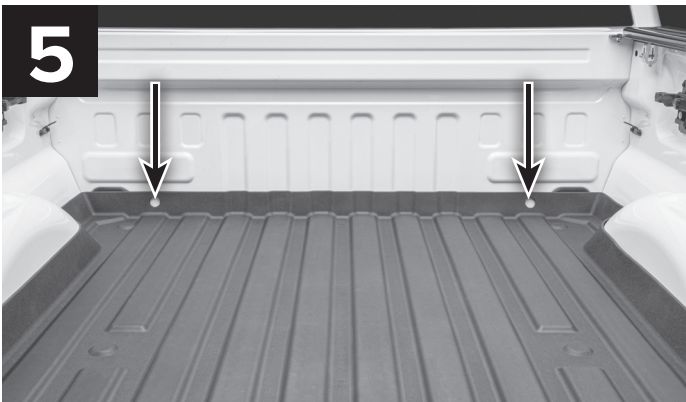
2 Antes de la instalación, extraiga todos los accesorios de la caja de la camioneta y de la puerta del área de carga de dicha caja. El ImpactLiner debe instalarse sobre una superficie limpia, pintada o en aerosol de la caja de la camioneta.



3
Localice los dos anillos recortados en o cerca de la pared delantera del ImpactLiner. Utilice un cortador de cajas para recortar las secciones que tienen la marca. Asegúrese de que los dispositivos de retención de bola y dado TechHold encajan dentro de los anillos recortados.



4
Utilice un cortador de cajas para hacer un corte en la sección con forma de hueso de perro (si corresponde) situada cerca de cada esquina del ImpactLiner. Esto permite que el ImpactLiner encaje sobre los ganchos de carga de la caja de la camioneta.



5
Coloque el ImpactLiner en la caja de la camioneta y localice dos orificios previamente recortados en la parte delantera del ImpactLiner. Utilice un paño con agua y jabón suave, el área situada detrás de los orificios recortados. Déjela secar. Utilice el paño con alcohol provisto para preparar la superficie de la pared de la caja de la camioneta para los dispositivos de retención de bola y dado TechHold.



6
Inserte el dispositivo de bola TechHold a través de cada orificio recortado del ImpactLiner.



7
Extraiga la cubierta de plástico de cada bola TechHold y coloque el ImpactLiner hacia abajo mientras presiona la bola TechHold contra la pared de la caja de la camioneta. Mantenga presionado durante un mínimo de 15 segundos para adherir el disco. Asegúrese de que ambos están adheridos antes de pasar al paso 9.



8
Una vez que los dos dispositivos de bola TechHold estén bien adheridos, coloque el ImpactLiner sobre ellos, de modo que el dispositivo de bola TechHold pase a través de los dos anillos recortados. Sujete el dado TechHold y presione sobre el dispositivo de bola TechHold hasta que se oiga un clic. El ImpactLiner ya está asegurado.

9



¡Felicitaciones, su ImpactLiner ya está instalado! De ser posible, para lograr una adhesión ideal, no conduzca su vehículo durante las 12 horas siguientes a la instalación.

CUIDADO

Limpie su ImpactLiner usando agua y jabón suave, o para obtener un mejor resultado, use nuestro limpiador y protector para tapetes FloorMat y TechCare® FloorLiner™.

¡ADVERTENCIA!

Es imprescindible asegurar el ImpactLiner a la caja de la camioneta, como se describe a continuación.

De no hacerlo, el ImpactLiner podría llegar a levantarse durante el trayecto, lo cual podría provocar condiciones inseguras para el conductor del vehículo u otros vehículos cercanos. Si la bola TechHold no se ha adherido completamente a la pared delantera y/o el dado TechHold no ha calzado hasta que se oiga un sonido, retire el ImpactLiner y no lo utilice hasta que se cumplan ambas condiciones. Inspeccione periódicamente la bola TechHold para asegurarse de que está completamente adherida a la pared delantera y correctamente encajada con un sonido audible en el dado TechHold. Si en algún momento sospecha que la bola TechHold no está adherida o que el dado TechHold no ha calzado, **NO CONDUZCA LA CAMIONETA** con el ImpactLiner instalado.



(630) 769-1500
weathertech.com/warranty



Fabricado
en EE. UU.

671LINS1

© 2023 MacNeil IP LLC V1