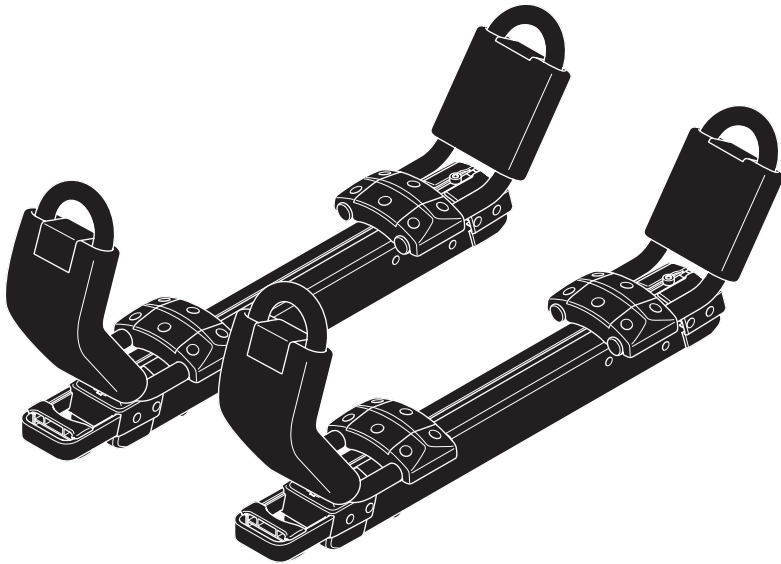


Thule Hullavator Pro 898

➤ Instructions



Kayak Carrier

8 – 13



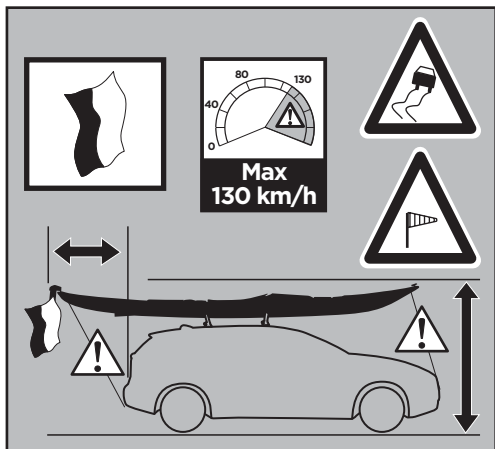
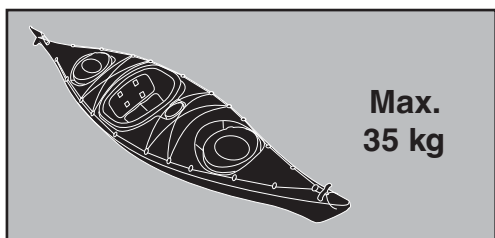
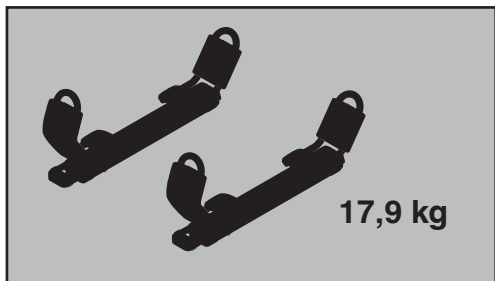
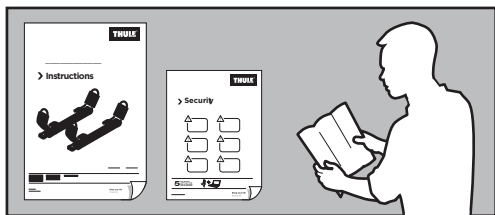
CITY CRASH

Complies with ISO norm

898000

C.201312.20

501-8054-01



- EN** Only a few turns
- DE** Nur wenige Umdrehungen
- FR** Quelques tours uniquement
- NL** Slechts enkele slagen
- IT** Solo qualche giro
- ES** Sólo algunas vueltas
- PT** Apenas algumas voltas
- SV** Endast några varv
- DK** Kun nogle få omgange
- NO** Bare noen få omdreininger
- FI** Vain muutama kierros
- ET** Ainult mõni pööre
- LV** Tikai daži apgriezieni
- LT** Tik keli pasukimai
- PL** Wystarczy kilka obrotów
- RU** Только несколько оборотов
- UK** Лише декілька обертів
- BG** Само няколко завъртания
- CS** Pouze několik otáček
- SK** Len niekoľ'ko otáčok
- SL** Le nekaj obratov
- HR/BiH** Samo nekoliko okreta
- RO** Doar câteva rotiri
- HU** Csak néhány fordítás
- EL** Μόνο λίγες περιστροφές
- TR** Yalnızca birkaç tur

بعض دورات فقط **AR**

רק מספר סיבובים **HE**

ZH 仅几圈

JA 2～3回転のみ

KO 몇 번만 돌리면 됨

TH เพียงสองสามรอบ



x4 (35 mm)



x8 (30 mm)



x2 (12 mm)



x8



x10



x4



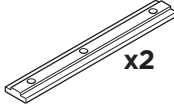
x4



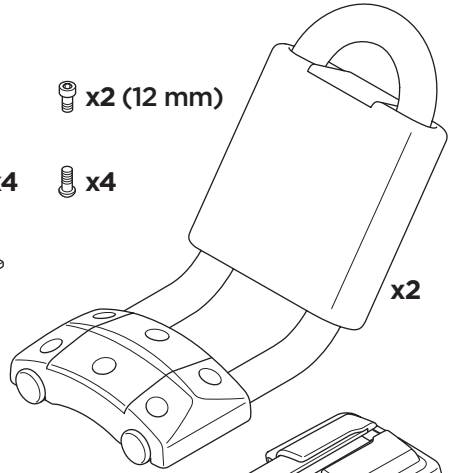
x4



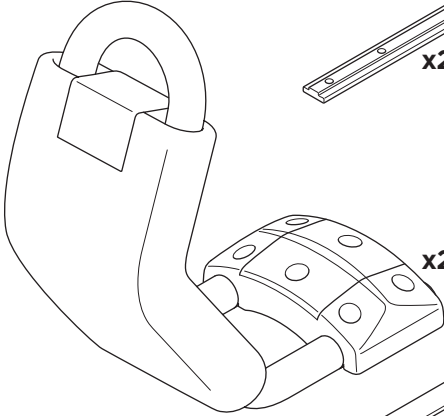
x2



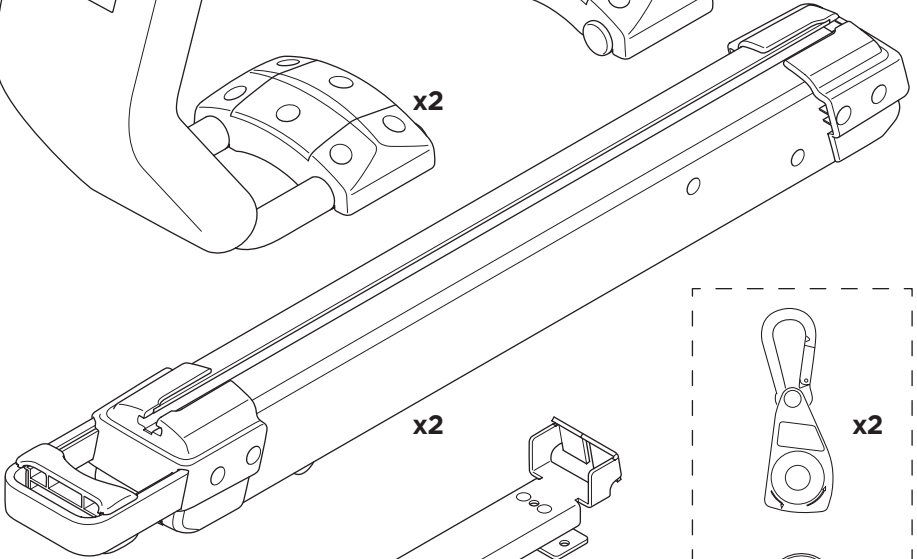
x2



x2



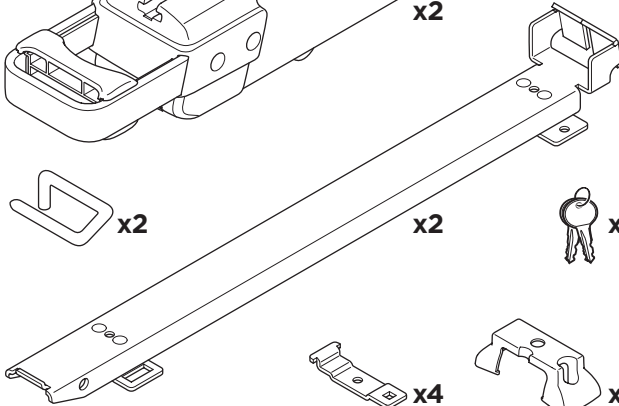
x2



x2



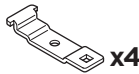
x2



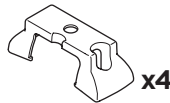
x2



x1



x4



x4



4 mm

x1



5 mm

x1



x2



x2



x2



x2

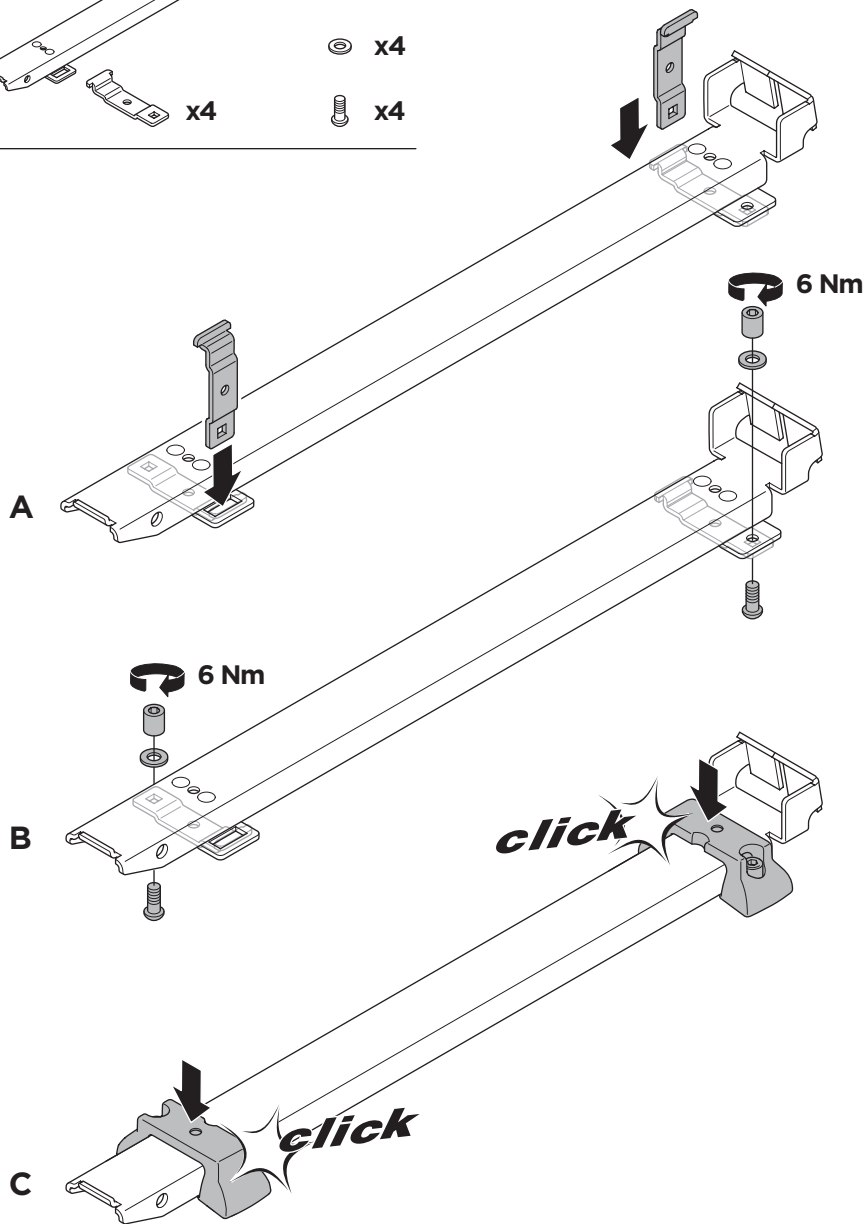
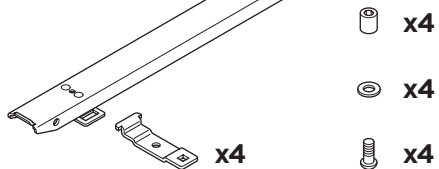
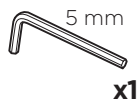


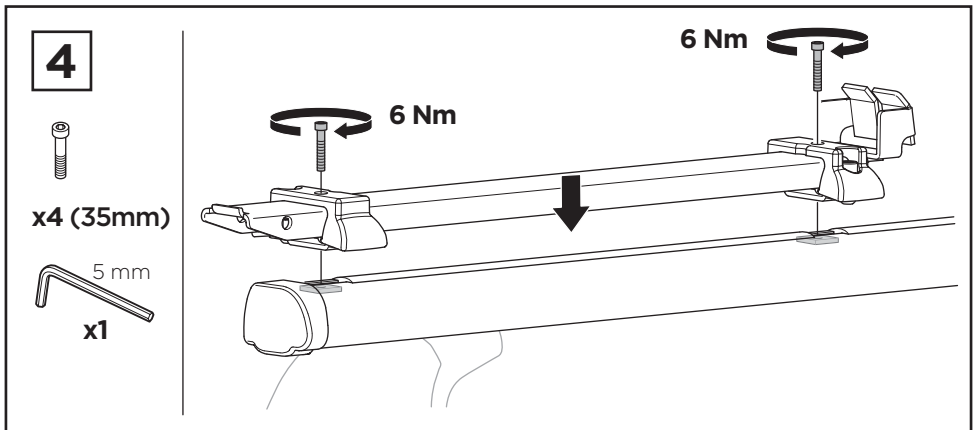
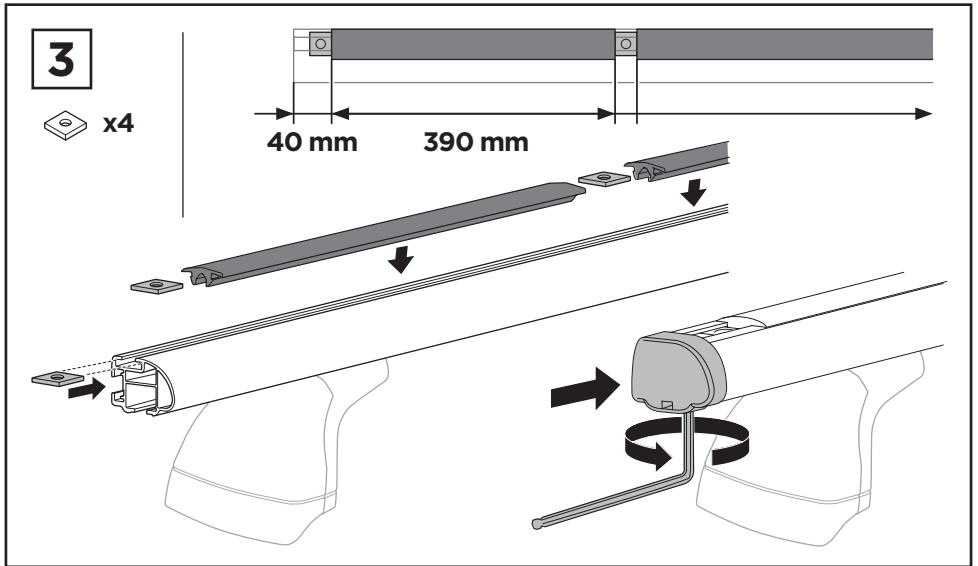
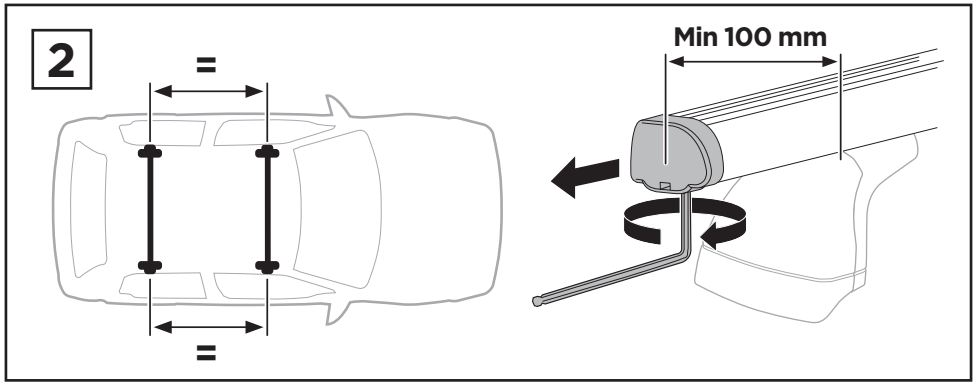
x2

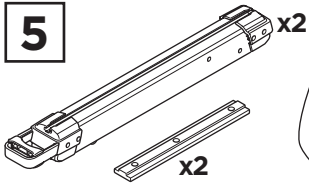


x2

1

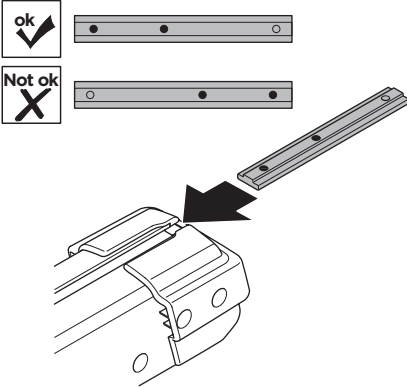
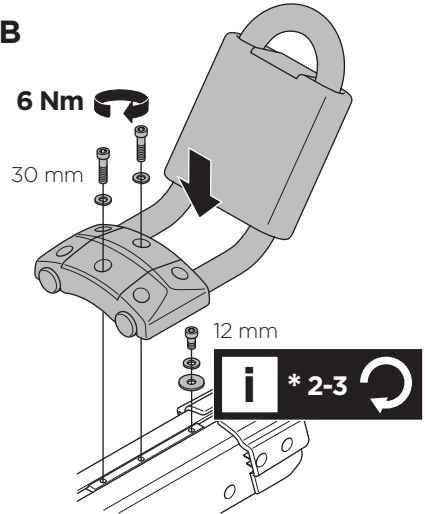
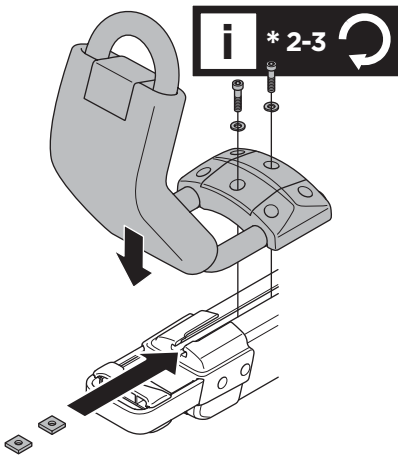
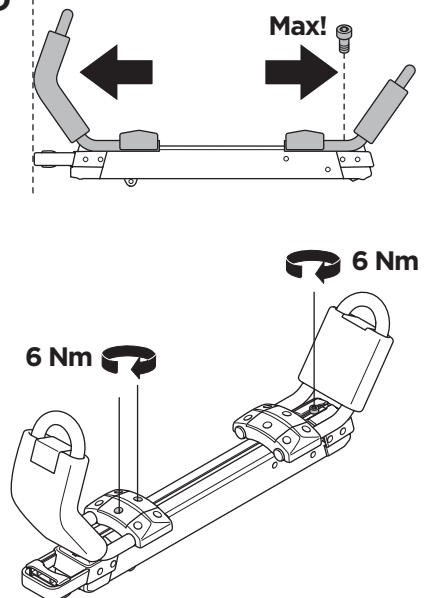




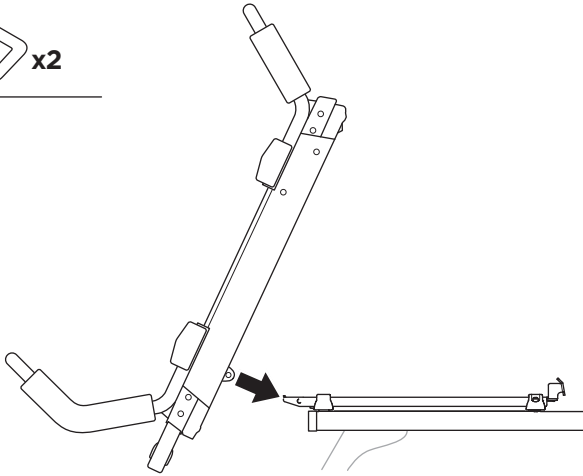
5

x2 (12 mm)
 x10
 x2

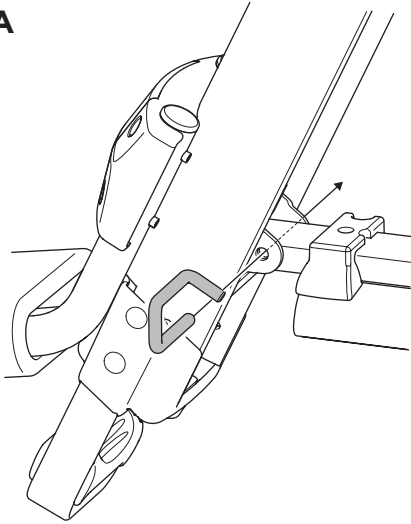
x8 (30 mm)
 5 mm
 x1
 x4

A**B****C****D**

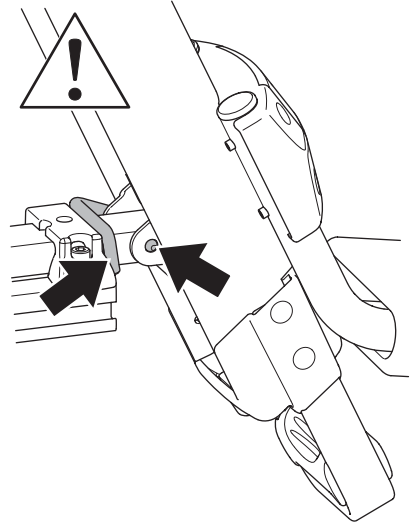
6



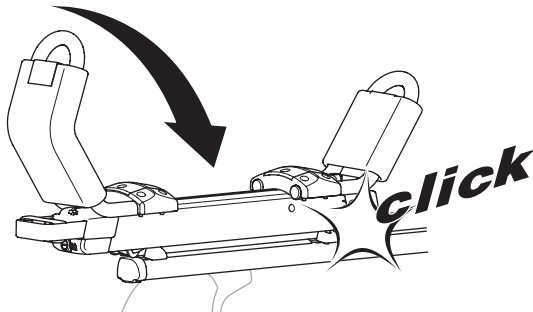
A



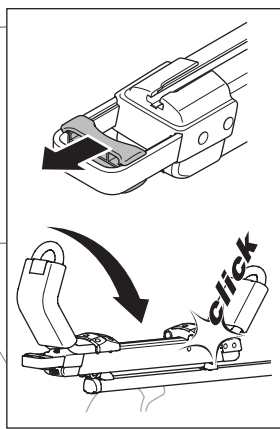
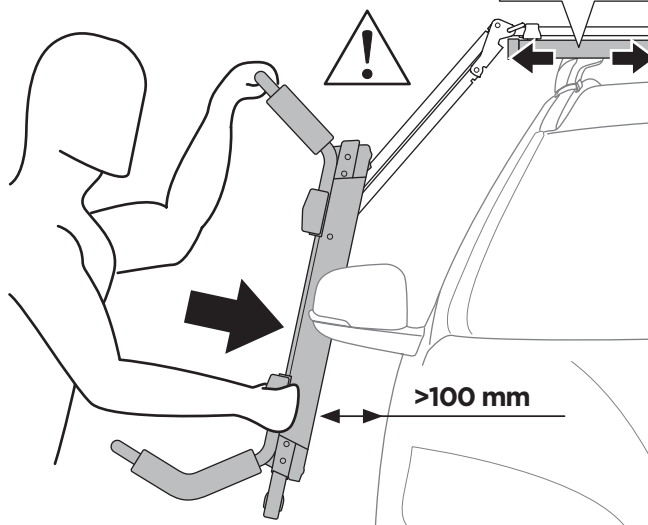
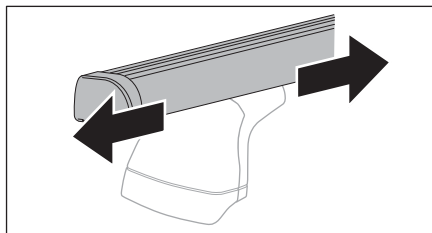
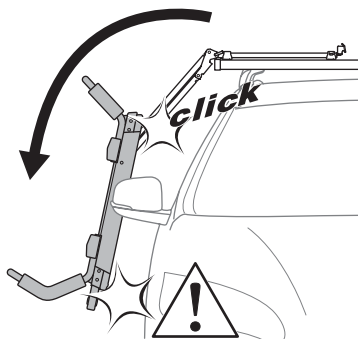
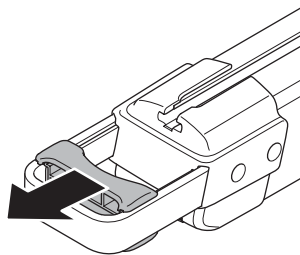
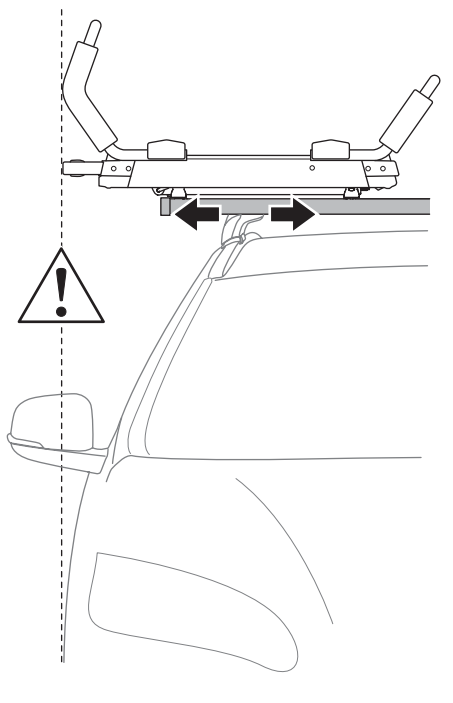
B



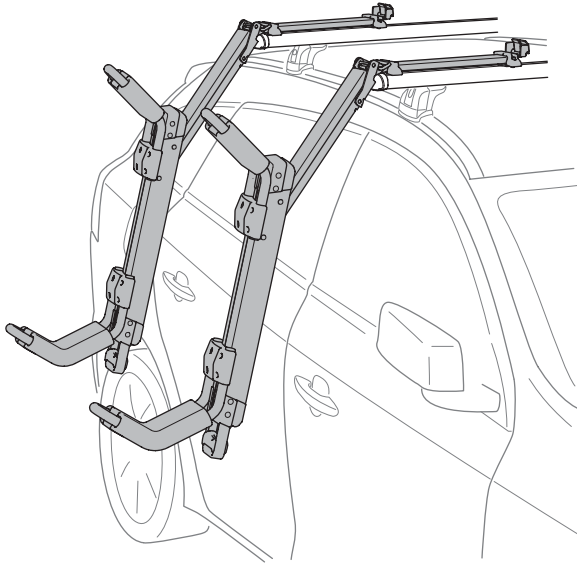
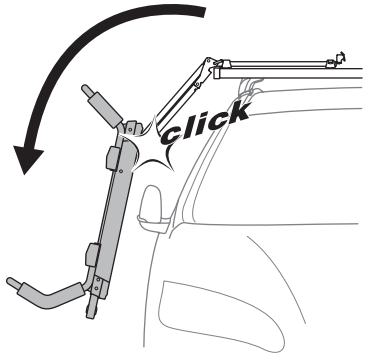
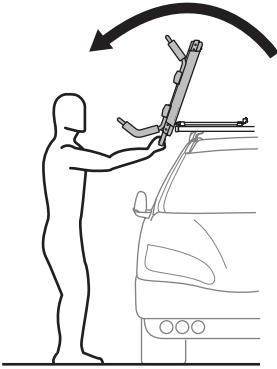
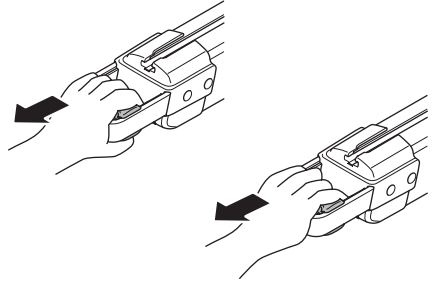
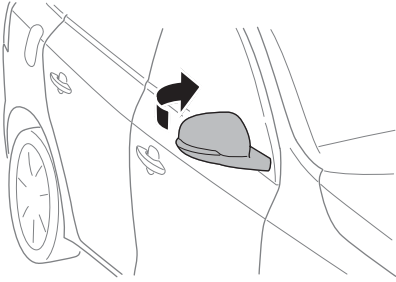
C



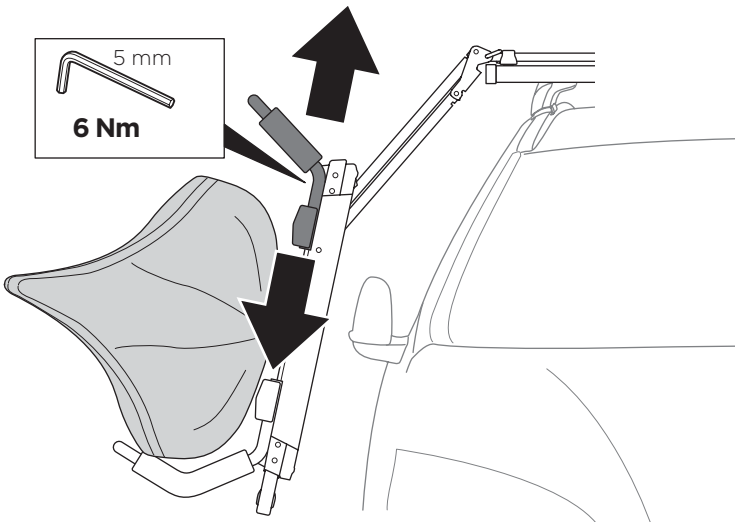
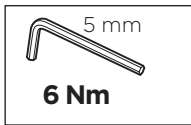
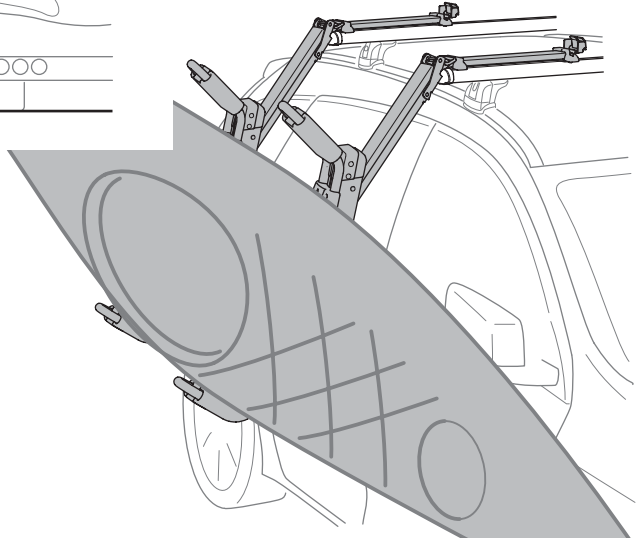
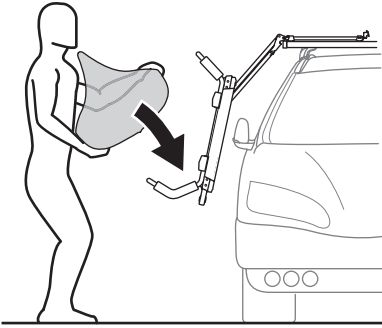
7



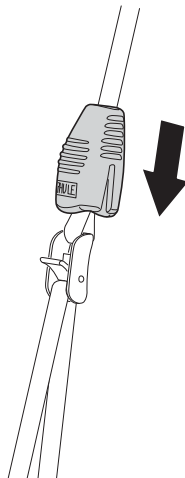
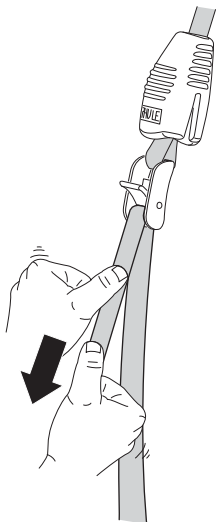
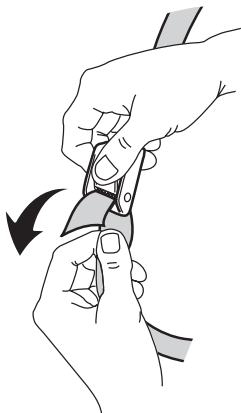
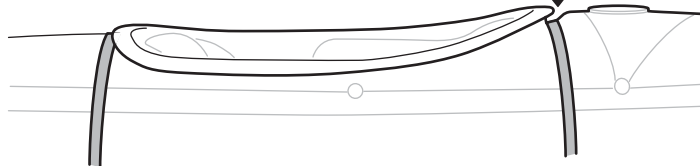
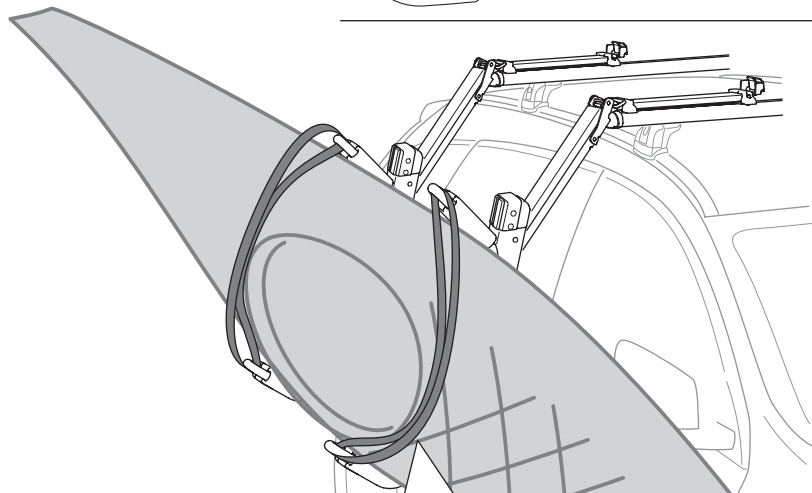
8



9



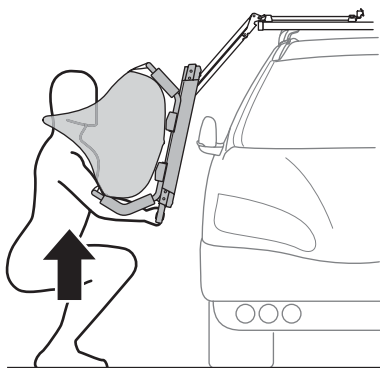
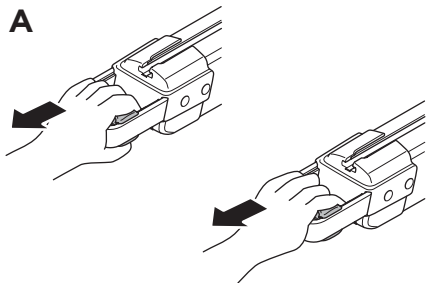
10



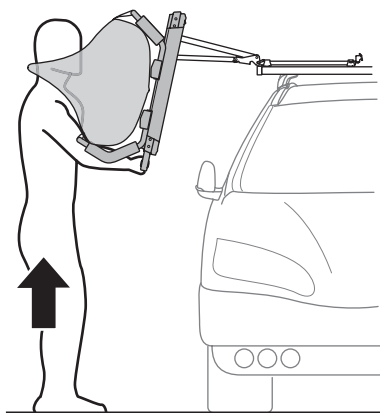
11



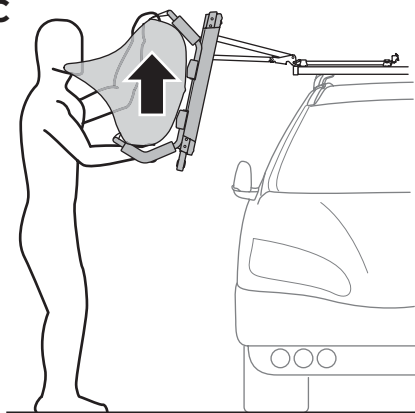
A



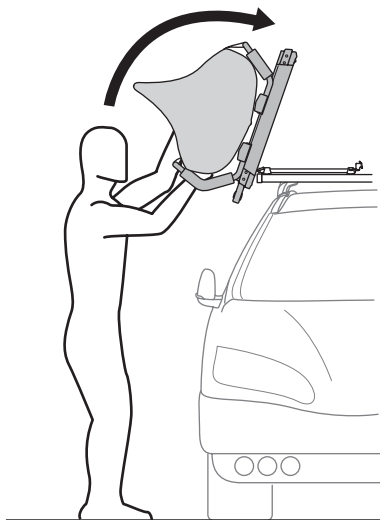
B



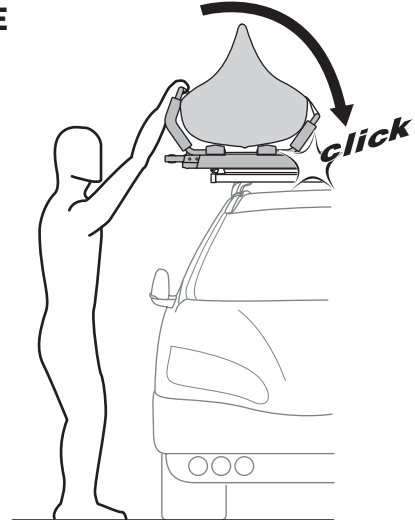
C



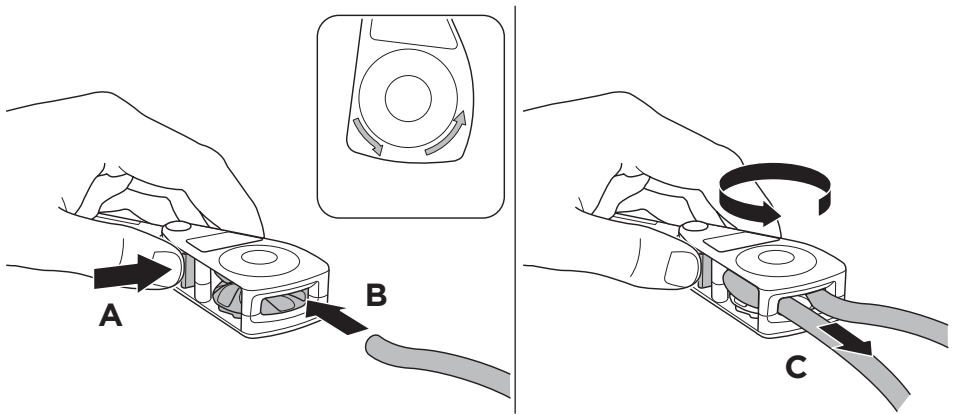
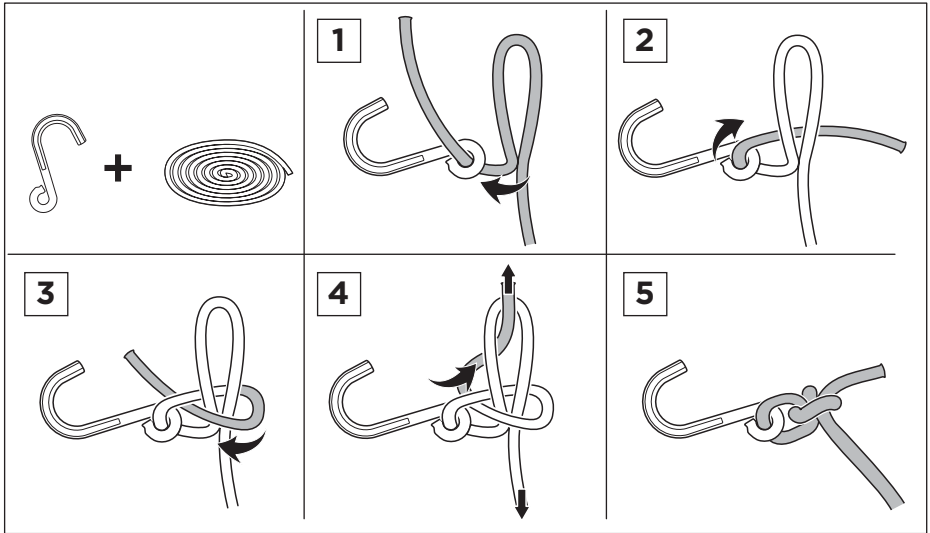
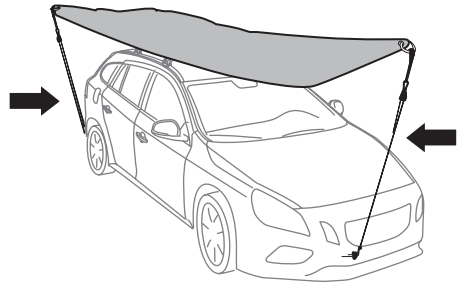
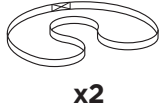
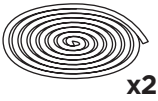
D



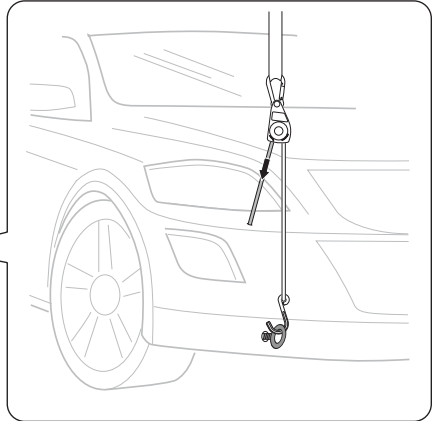
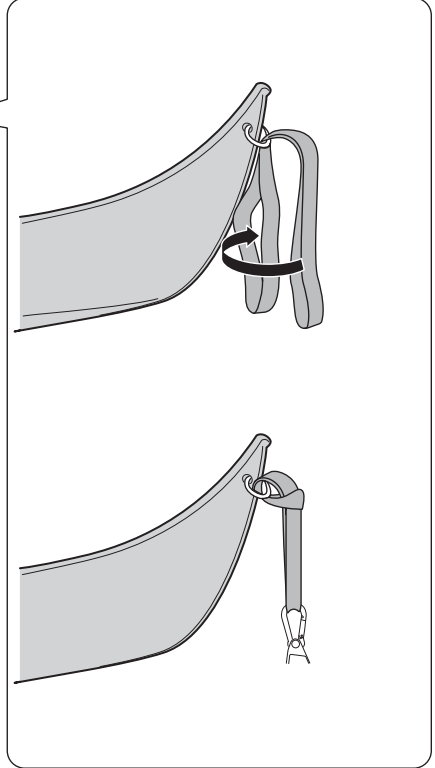
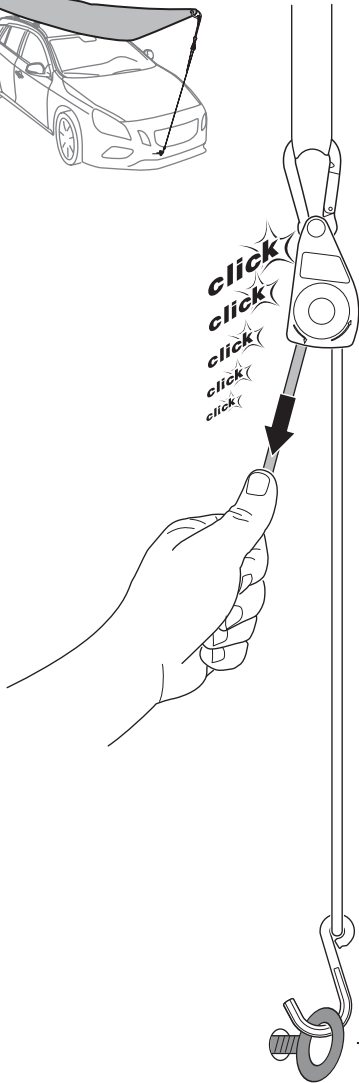
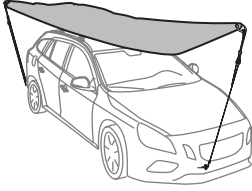
E



12

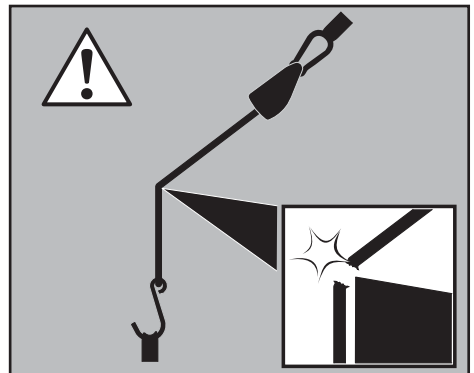
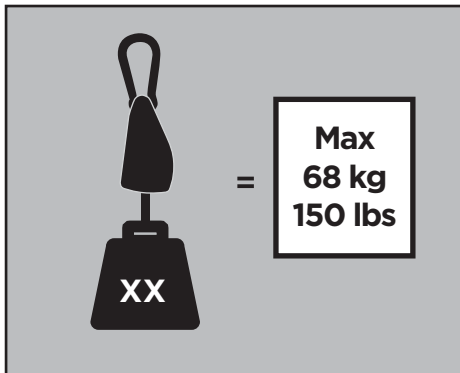
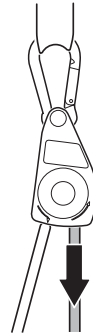
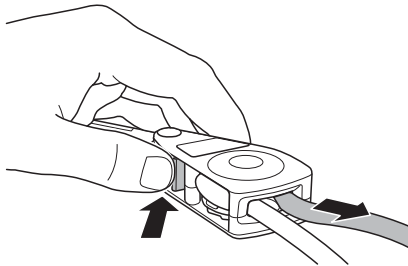


13





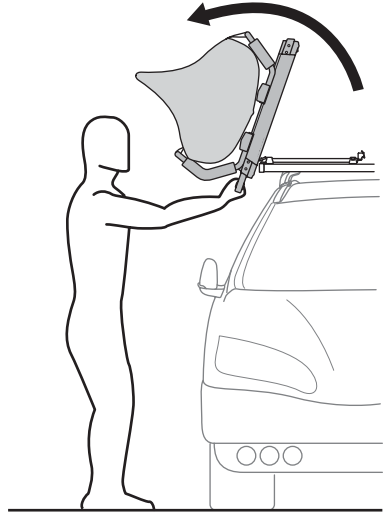
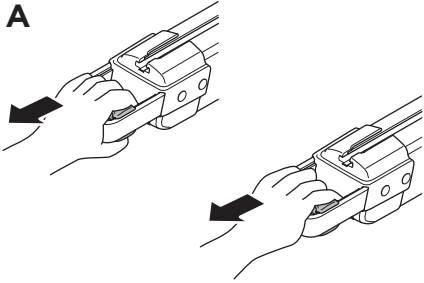
EN	Open	NO	Åpne	CS	Otvírání	AR	فتح
DE	Öffnen	FI	Auki	SK	Otváranie	HE	נלפ
FR	Ouvert	ET	Avatud	SL	Odprite		
NL	Openen	LV	Atvert	HR/BiH	Otvoreno	ZH	开启
IT	Aprire	LT	Atidaryti	RO	Deschidere	JA	開く
ES	Abrir	PL	Otwieranie	HU	Nyitás	KO	열기
PT	Aberto	RU	Открыть	EL	Άνοίγμα	TH	เปิด
SV	Öppna	UK	Відкрити	TR	Aç		
DK	Åbn	BG	Отваряне				



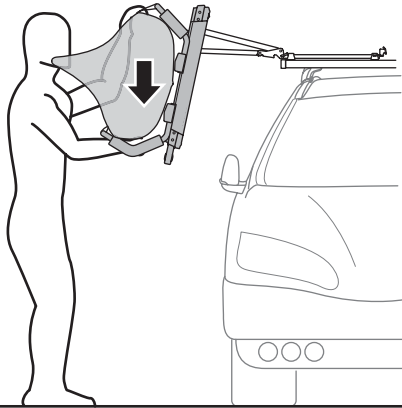
i



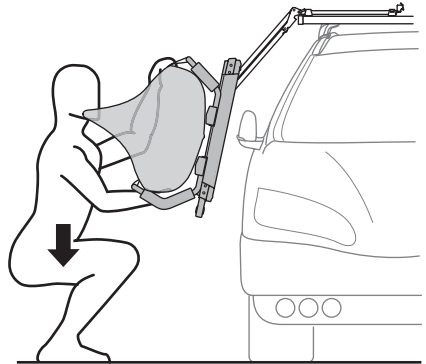
A



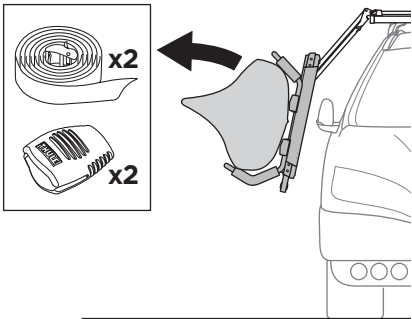
B



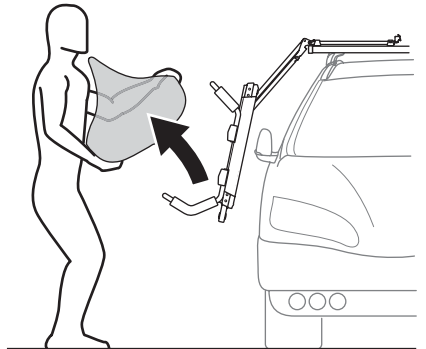
C

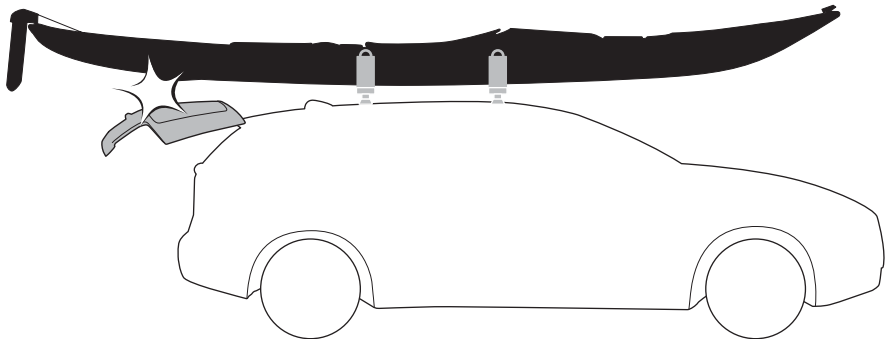
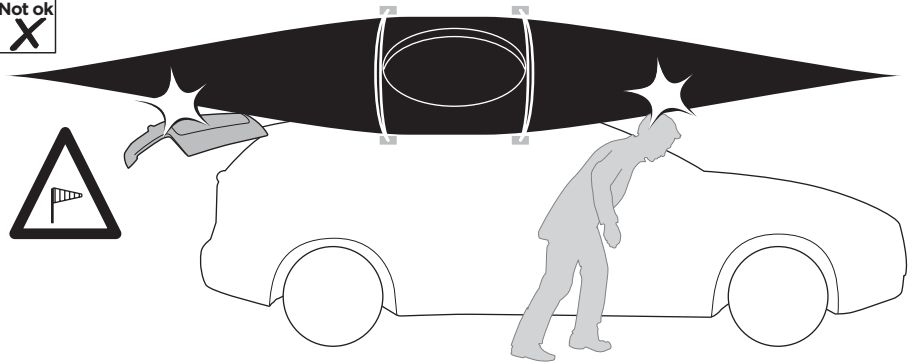
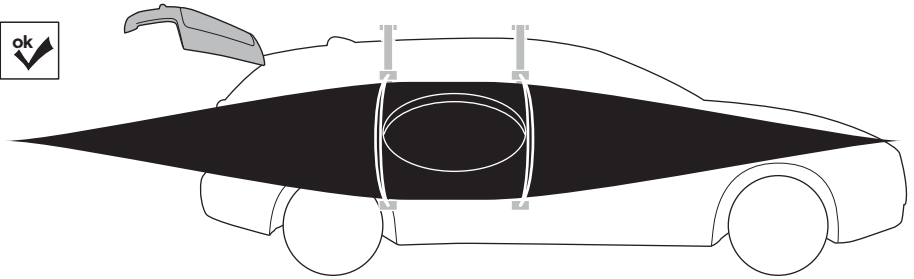


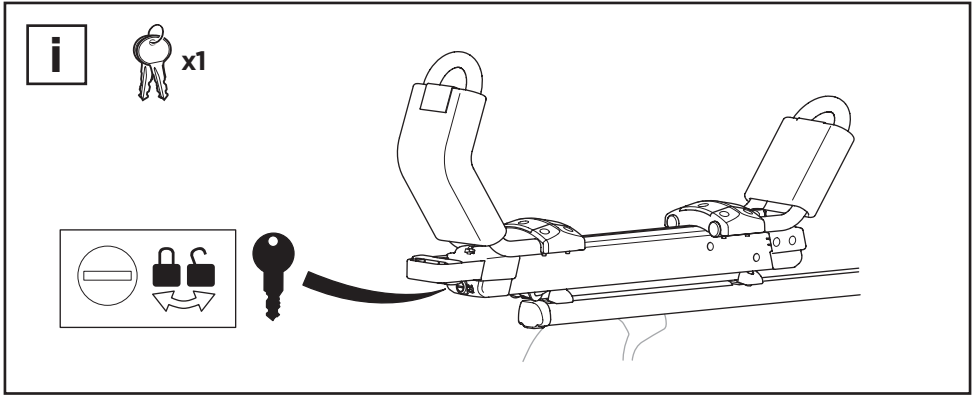
D



E





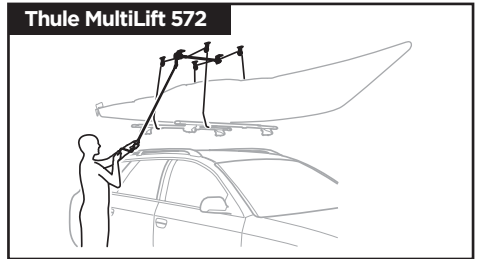


EN Accessories
DE Zubehör
FR Accessoires
NL Accessoires
IT Accessori
ES Accesorios
PT Acessórios
SV Tillbehör

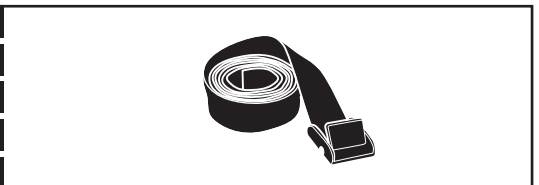
DK Tilbehør
NO Tilbehør
FI Lisävarusteet
ET Lisavarustus
LV Piederumi
LT Priedai
PL Akcesoria
RU Аксессуары

UK Аксесуари
BG Принадлежности
CS Dopřloky
SK Príslušenstvo
SL Dodatki
HR/BiH Dodaci
RO Accesorii
HU Tartozékok

EL Εξαρτήματα
TR Aksesuarlar
AR الملحقات
HE אביזרים
ZH 附件
JA アクセサリー
KO 액세서리
TH อุปกรณ์เสริม



Thule Strap 521	1 x 275 cm
Thule Strap 522	1 x 400 cm
Thule Strap 523	2 x 400 cm
Thule Strap 524	2 x 275 cm
Thule Strap 551	2 x 600 cm



Thule One-Key System

544	(x4)
596	(x6)
588	(x8)
452	(x12)