

SUPERWINCH

TECHNICAL DATA GUIDE

TIGER SHARK 9,500 / 11,500

PERFORMANCE SPECIFICATIONS AND REPAIR PARTS FOR YOUR

[12V DC Electric Winch](#)



SPECIFICATIONS TIGER SHARK 9,500 / 11,500

Working Load* - 9,500 lbs (4,309 kg) / 11,500 lbs (5,216 kg)

Motor - 5.2 hp (3.8 kw), Sealed / 6.0 hp (4.48 kw), Sealed

Gearing Ratio - 218:1

Freespool Clutch - Pull and Turn

Drum Diameter - 2.5" (63.5 mm)

Drum Length - 9" (228.6 mm)

Installed Weight - **9,500:** 90 lbs (41 kg) / **11,500:** 94 lbs (42 kg)

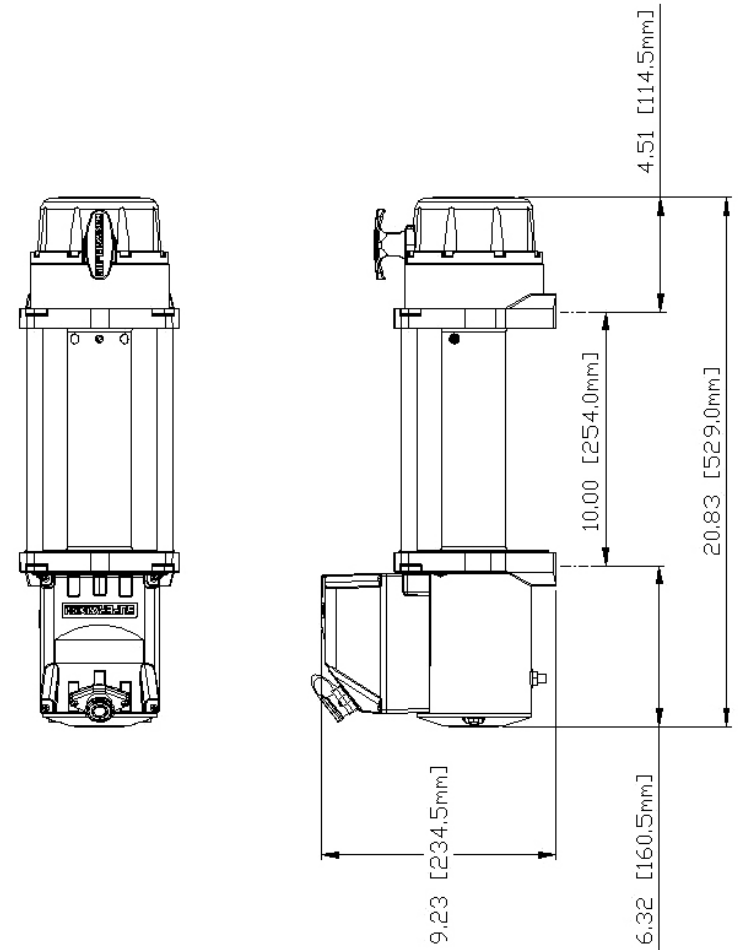
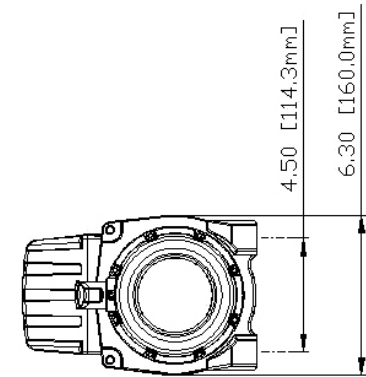
Switching Method - Sealed Handheld Controller

Fairlead - 4-Way Roller

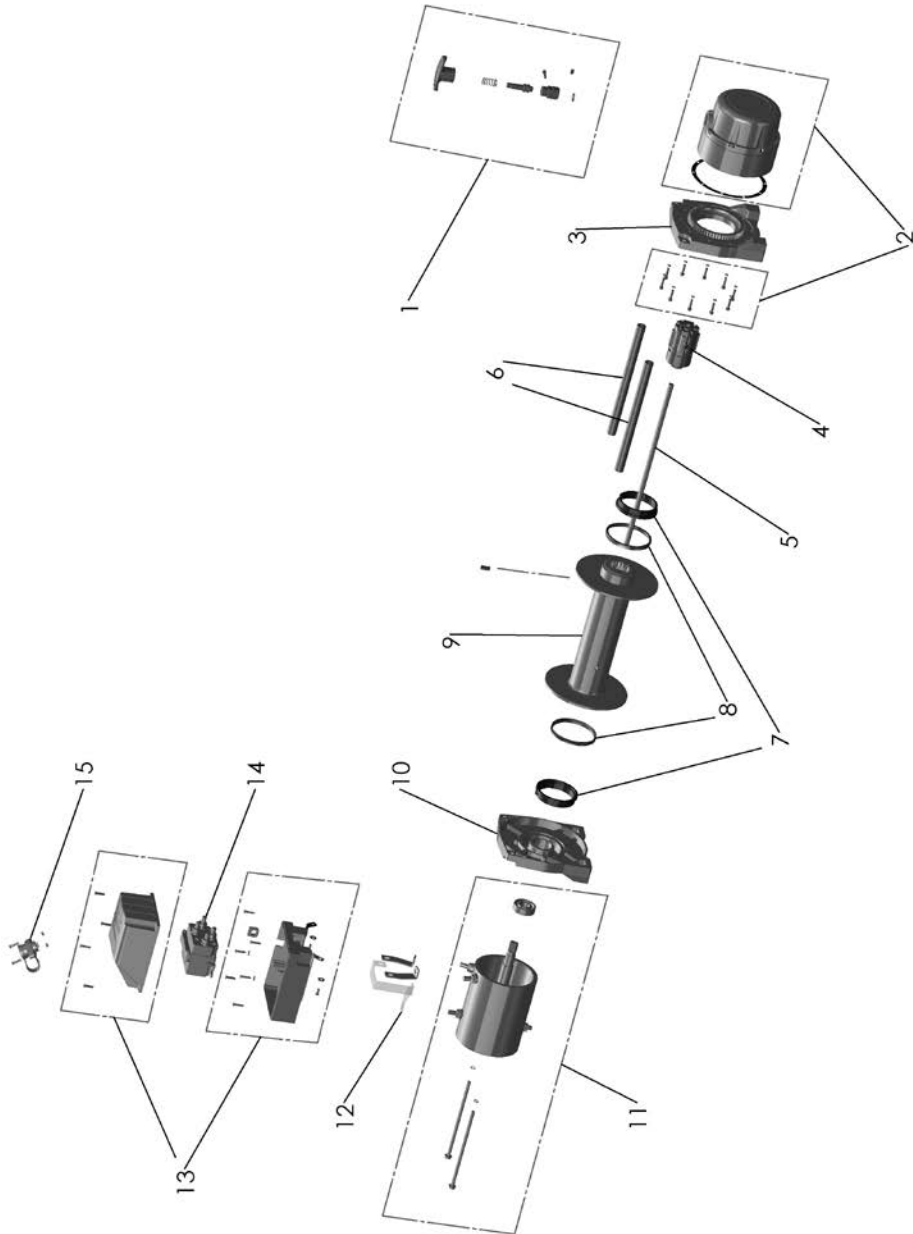
* PERFORMANCE BASED ON THE FIRST LAYER OF ROPE WRAPPED ON DRUM

Tiger Shark - 9,500 / 11,500

Winch Dimension Chart



Tiger Shark - 9,500 / 11,500



ROLLING LOAD CAPACITIES

Slope**	10% (6°)	20% (11°)	40% (17°)	100% (45°)
9,500				
lb***	47,737	32,294	20,464	12,213
kg**	21653	14648	9282	5540
11,500				
lb***	57,789	39,116	24,784	14,781
kg**	26212	17742	11241	6704

Ratings assume a 10% coefficient of friction.

** A 10% slope is a rise of one foot in ten feet. Slope in approximate degrees is also above.

*** All loads shown are for single-line operation. Double-line operation with optional pulley block approximately doubles capacity of which.

PERFORMANCE

Number of Wire Rope Layer(s)	Max. Pulling Capacity		Load		*Speed		*Motor Current Amps
	lb	kg	lb	kg	ft/min	m/min	
9,500							
1	9,500	4309	0	0	19@0 lbs	5.7@0 kg	80
2	7,711	3497	9,500				
3	6,489	2943	9,500	4,309	4@9,500 lbs	1.2@4309 kg	340
4	5,601	2540					
11,500							
1	11,500	5216	0	0	19@0 lbs	5.7@0 kg	80
2	9,121	4137	11,500				
3	7,557	3427	11,500	5216	2@11,500 lbs	0.6@5216 kg	410
4	6,451	2926					

* Performance based on the first layer of wire rope wrapped on drum.

TIGER SHARK - 9500 / 11500 PARTS LIST

Legend Number:

Superwinch Part Number:

Part Description / Despida Descripción / Sparer la Description :

1	90-24571	Freespool Knob Assembly (includes setscrew) La Asamblea de la Perilla de Freespool (incluye tornillo de presión) L'Assemblée de Bouton de Freespool (inclut la vis de positionnement)
2	90-41432	Gearbox Assembly with gasket and Mounting bolts La Asamblea de la Perilla de Freespool (incluye tornillo de presión) L'Assemblée de Bouton de Freespool (inclut la vis de positionnement)
3	90-41433	Drum Support, Gearbox-side El Apoyo de la batería, el Caja DE CAMBIOS-Lado Le Soutien de tambour, le Boîte DE VITESSES-Côté
4	90-32487	Brake Assembly Frene la Asamblea Freiner l'Assemblée
5	90-24572	Driveshaft Arbol motor Arbre de transmission
6	90-32488	Tie bars (pair) with mounting bolts La corbata impide (el par) con cerrojos crecientes L'attache barre (la paire) avec monter des boulons
7	90-14521	Drum Bushings (pair) Golpetee Bujes (el par) Jouer du tambour des Bagnes (la paire)
8	90-14520	Drum Seals (pair) La batería Sella (el par) Le tambour Scelle (la paire)
9	90-41434	Drum Batería Tambour
10	90-41435	Drum Support, Motor-side El Apoyo de la batería, el Motor-Lado Le Soutien de tambour, le Moteur-Côté
11	90-32489 (9,500) 90-32490 (11,500)	Motor Assembly Asamblea motriz Assemblée moteur
12	90-32491	Buss Bars (3 pc. set) Los camiones Impiden (3 computadora personal. puso) Les autobus Barrent (3 pc. a réglé)
13	90-41436	Solenoid Box Assembly (includes brackets and bolts) La Asamblea de la Caja del solenoide (incluye corchetes y cerrojos) Assemblée de Boîte de solénoide (inclut des crochets et des boulons)
14	90-32492	Solenoid Solenoide Solénoide
15	90-24573	Socket for Solenoid box (includes screws) El enchufe para la caja de Solenoide (incluye tornillos) La douille pour la boîte de Solénoide (inclut des vis)
	90-32493	Roller Fairlead Assembly Asamblea de rodillo Fairlead L'Assemblée de Fairlead de cylindre
	90-24574	Hardware Kit (includes winch mount bolts and fairlead mount bolts) El Juego del hardware (incluye cerrojos de monte de cabrestante y cerrojos de monte de fairlead) La Trousse matériel (inclut les boulons de mont de treuil et les boulons de mont de fairlead)
	90-24575	Wire Rope Assembly (9500) Alambre Cuerda la Asamblea Télégraphier Assemblée de Corde
	90-24576	Wire Rope Assembly (11500) Alambre Cuerda la Asamblea Télégraphier Assemblée de Corde
	90-24577	Hook Gancho Crochet
	90-24578	Battery Cables (pair, red and black) La batería Cablegrafia (el par, rojo y negro) La pile Câble (la paire, rouge et noire)
	90-22860	Circuit Breaker Assembly (9500) Asamblea de Cortacircuitos Assemblée de Disjoncteur
	90-22147	Circuit Breaker Assembly (11500) Asamblea de Cortacircuitos Assemblée de Disjoncteur
	90-32494	Handheld Controller / Controlador portátil / Contrôleur de poche
	87-31120	Handsaver / Entregue a salvador / Transmettre l'épargnant
	90-32495	Label Kit (includes all labels for winch 9,500) / Marque Juego (incluye todas las etiquetas para el cabrestante) / Etiqueter la Trousse (inclut toutes les étiquettes pour le treuil)
	90-32496	Label Kit (includes all labels for winch (11,500) / Marque Juego (incluye todas las etiquetas para el cabrestante) / Etiqueter la Trousse (inclut toutes les étiquettes pour le treuil)