



TECHNICAL DATA GUIDE

TIGER SHARK 13,500 / 15,500 / 17,500
PERFORMANCE SPECIFICATIONS AND REPAIR PARTS FOR YOUR
[12VDC Electric Winch](#)



SPECIFICATIONS TIGER SHARK 13,500 / 15,500 / 17,500

Working Load* - 13,500 lbs (6123.5 kg) / 15,500 lbs (7031 kg) / 17,500 lbs (7938 kg)

Motor - 5.3 hp (3.95 kw), Sealed / 5.7 hp (4.25 kw), Sealed / 6.5 hp (4.84 kw), Sealed

Gearing Ratio - 518:1

Freespool Clutch - Pull and Turn

Drum Diameter - 3.5" (89 mm)

Drum Length - 8.7" (220 mm)

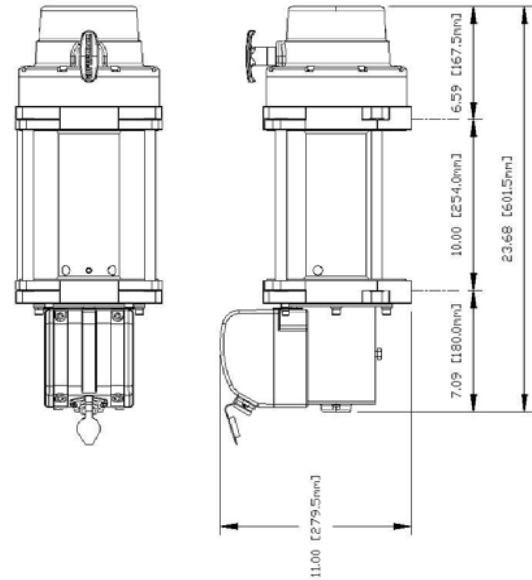
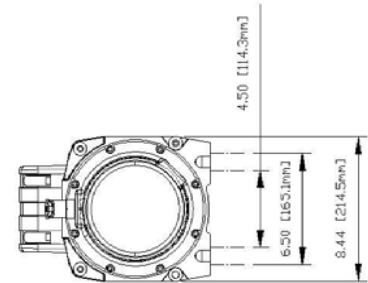
Installed Weight - **13,500**: 134 lbs (60.7 kg)/**15,500**: 140 lbs (63.5 kg)/**17,500**: 150 lbs (68 kg)

Switching Method - Sealed Handheld Controller

Fairlead - 4 - Way Roller

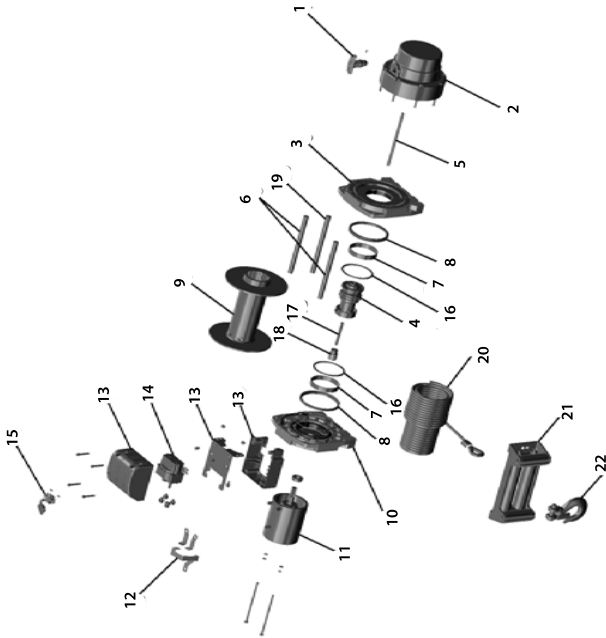
Tiger Shark - 13,500 / 15,500 / 17,500

Winch Dimension Chart



Tiger Shark - 13,500 / 15,500 / 17,500

Parts Diagram



ROLLING LOAD CAPACITIES

Slope**	10% (6°)	20% (11°)	40% (17°)	100% (45°)
13,500				
lb***	67,839	45,918	29,095	17,352
kg***	30.771	20.828	13.197	7.781
15,500				
lb***	77,889	52,721	33,405	19,923
kg***	35.330	23.914	15.152	9.037
17,500				
lb***	87,940	59,524	37,716	22,494
kg***	39.889	27.000	17.108	10.203

Ratings assume a 10% coefficient of friction.

** A 10% slope is a rise of one foot in ten feet. Slope in approximate degrees is also above.

*** All loads shown are for single-line operation. Double-line operation with optional pulley block approximately doubles capacity of which.

PERFORMANCE

Number of Wire Rope Layer(s)	Max. Pulling Capacity		Load		*Speed		*Motor Current Amps
	lb	kg	lb	kg	ft/min	m/min	
13,500							
1	13,500	6123	0	0	11	3.4	120
2	11,311	5131					
3	9,733	4415					
4	8,541	3847	13,500	6123	4	1.2	370
15,500							
1	15,500	7031	0	0	11	3.4	120
2	12,684	5759					
3	10,734	4869					
4	9,304	4220	15,500	7031	3.5	1	440
17,500							
1	17,500	7938	0	0	11	3.4	120
2	14,000	6350					
3	11,667	5292					
4	10,000	4536	17,500	7938	2.8	0.85	460

* Performance based on the first layer of wire rope wrapped on drum.

TIGER SHARK - 13,500 PARTS LIST;
15,500
17,500

Legend Number El Número de la leyenda/ Nombre de légende :	Superwinch Part Number Número de pieza de Superwinch / Superwinch Numéro de pièce :	Part Description / Despida Descripción / Sparer la Description :
1	90-24579	Freepool Knob Assembly (includes setscrew) La Asamblea de la Perilla de Freepool (incluye tornillo de presión)
2	90-41437	L'Assemblée de Bouton de Freepool (inclut la vis de positionnement) Gearbox Assembly with gasket and Mounting bolts La Asamblea de la Perilla de Freepool (incluye tornillo de presión)
3	90-41438	L'Assemblée de Bouton de Freepool (inclut la vis de positionnement) Drum Support, Gearbox-side El Apoyo de la batería, el Caja DE CAMBIOS-Lado
4	90-32497	Le Soutien de tambour, le Boite DE VITESSES-Côté Brake Assembly Frene la Asamblea
5	90-24580	Freiner l'Assemblée Driveshaft (Gearbox side) Arbol motor (Côté de boîte de vitesses)
6	90-32498	Arbre de transmission (Lado de caja de cambios) Tie bars (pair) with mounting bolts La corbata impide (el par) con cerrojos crecientes
7	90-14522	L'attache barre (la paire) avec monter des boulons Drum Bushings (pair) Golpetee Bujes (el par)
8	90-14523	Jouer du tambour des Bagnes (la paire) Drum Seals (pair) La batería Sella (el par)
9	90-41439	Le tambour Scelle (la paire) Drum Assembly Golpetee la Asamblea
10	90-41440	Jouer du tambour l'Assemblée Drum Support, Motor-side El Apoyo de la batería, el Motor-Lado
11	90-32499	Le Soutien de tambour, le Moteur-Côté Motor Assembly 13,500 Asamblea motriz 13,500
	90-32500	Assemblée moteur 13,500 Motor Assembly 15,500 Asamblea motriz 15,500
	90-32501	Assemblée moteur 15,500 Motor Assembly 17,500 Asamblea motriz 17,500
12	90-32502	Asamblea motor 17,500 Short Motor Cables (3 pc set) El Motor corto Cablegrafia (3 computadora personal puso)
13	90-41441	Le Moteur court Câble (3 pc a régler) Solenoid Box Assembly (includes brackets and bolts) La Asamblea de la Caja del solenoide (incluye corchetes y cerrojos)
		Assemblée de Boite de solénoide (includ des crochets et des boulons)
14	90-32503	Solenoid Solénoide
15	90-24581	Socket for Solenoid box (includes screws) El enchufe para la caja de Solenoide (incluye tornillos)
16	90-14524	La douille pour la boîte de Solénoide (includ des vis) Thrust Washer, Drum (pair) La Arandela de Empuje, Golpetea (el par)
17	90-24582	La Rondelle de Poussee, Jouer du tambour (la paire) Driveshaft (motor side) El árbol motor (lado de motor)
18	90-24583	L'arbre de transmission (le côté moteur) Coupling, Motor Asociar, el Motor
19	90-32504	L'accouplement, le Moteur Tie Bar (bottom) with bolts Gancho
20	90-24584	Crochet Wire Rope assembly 13,500 Alambre Cuerda la asamblea 13,500
	90-24585	Télégraphier l'assemblée de Corde 13,500 Wire Rope assembly 15,500 Alambre Cuerda la asamblea 15,500
	90-24586	Télégraphier l'assemblée de Corde 15,500 Wire Rope assembly 17,500 Alambre Cuerda la asamblea 17,500
21	90-32505	Télégraphier l'assemblée de Corde 17,500 Roller Fairlead assembly Asamblea de rodillo Fairlead
22	90-24587	L'assemblée de Fairlead de cylindre Hook Gancho
	90-24588	Crochet Hardware Kit (includes mount bolts and fairlead mount bolts) El Juego del hardware (incluye cerrojos de monte y cerrojos de monte de fairlead)
	90-24589	La Trousse matériel (includ les boulons de mont et les boulons de mont de fairlead) Battery Cables (pair, red and black) La batería Cablegrafia (el par, rojo y negro)
	90-32506	La pile Câble (la paire, rouge et noir) Hand held Controller La mano tuvo Controllerador
	87-31120	La main a tenu le Contrôleur Hand saver Entregue a salvador
	90-32507	Transmettre l'épargnant Label Kit 13,500 Marque Juego 13,500
	90-32508	Etiqueter Trousse 13,500 Label Kit 15,500 Marque Juego 15,500
	90-32509	Etiqueter Trousse 15,500 Label Kit 17,500 Marque Juego 17,500
		Etiqueter Trousse 17,500