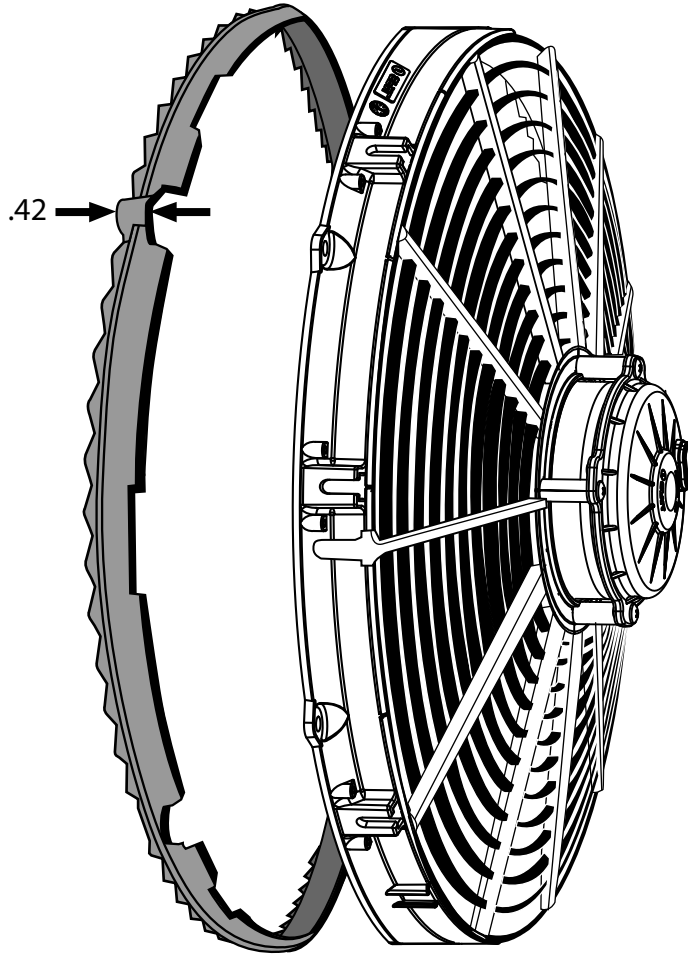
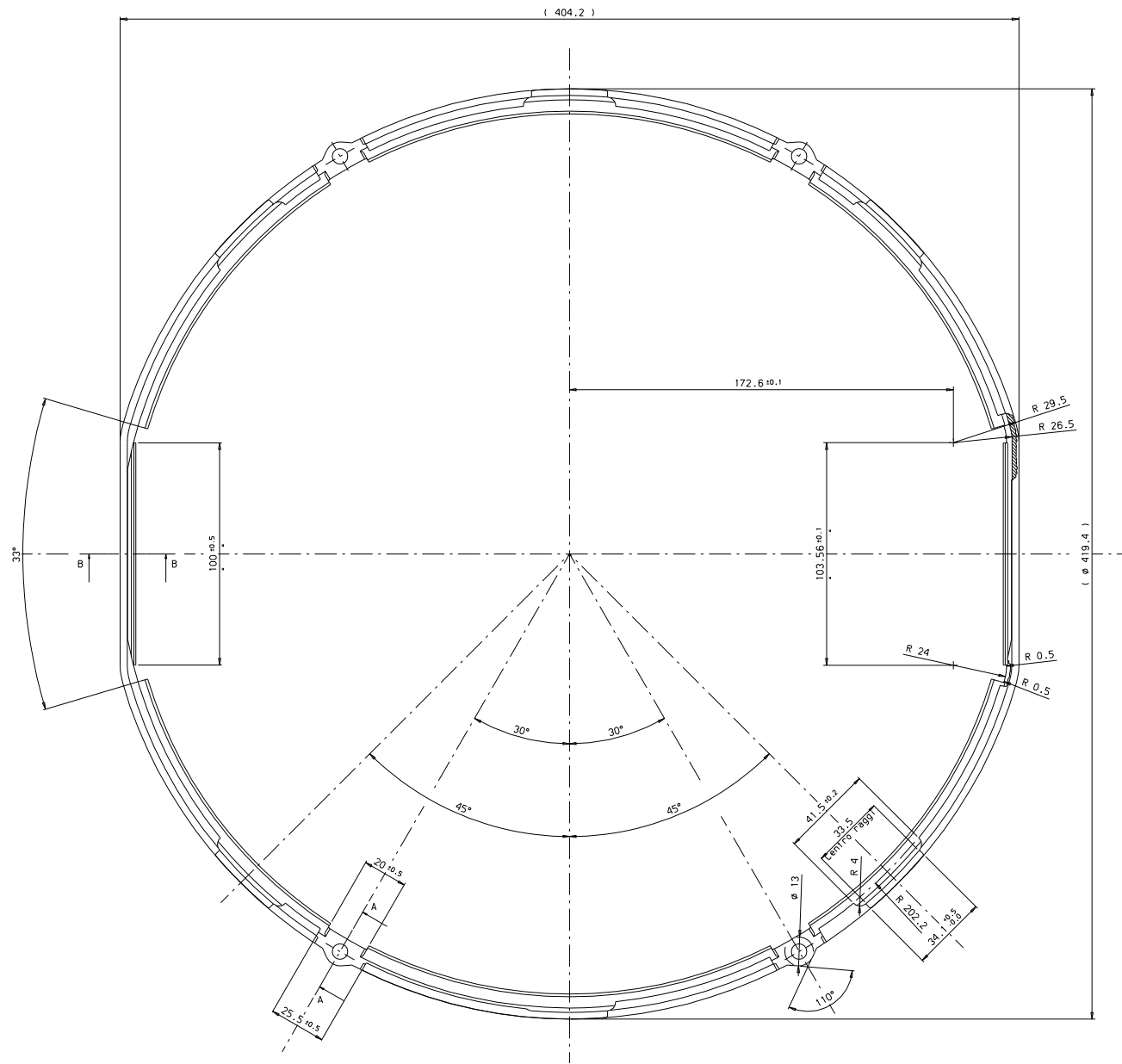




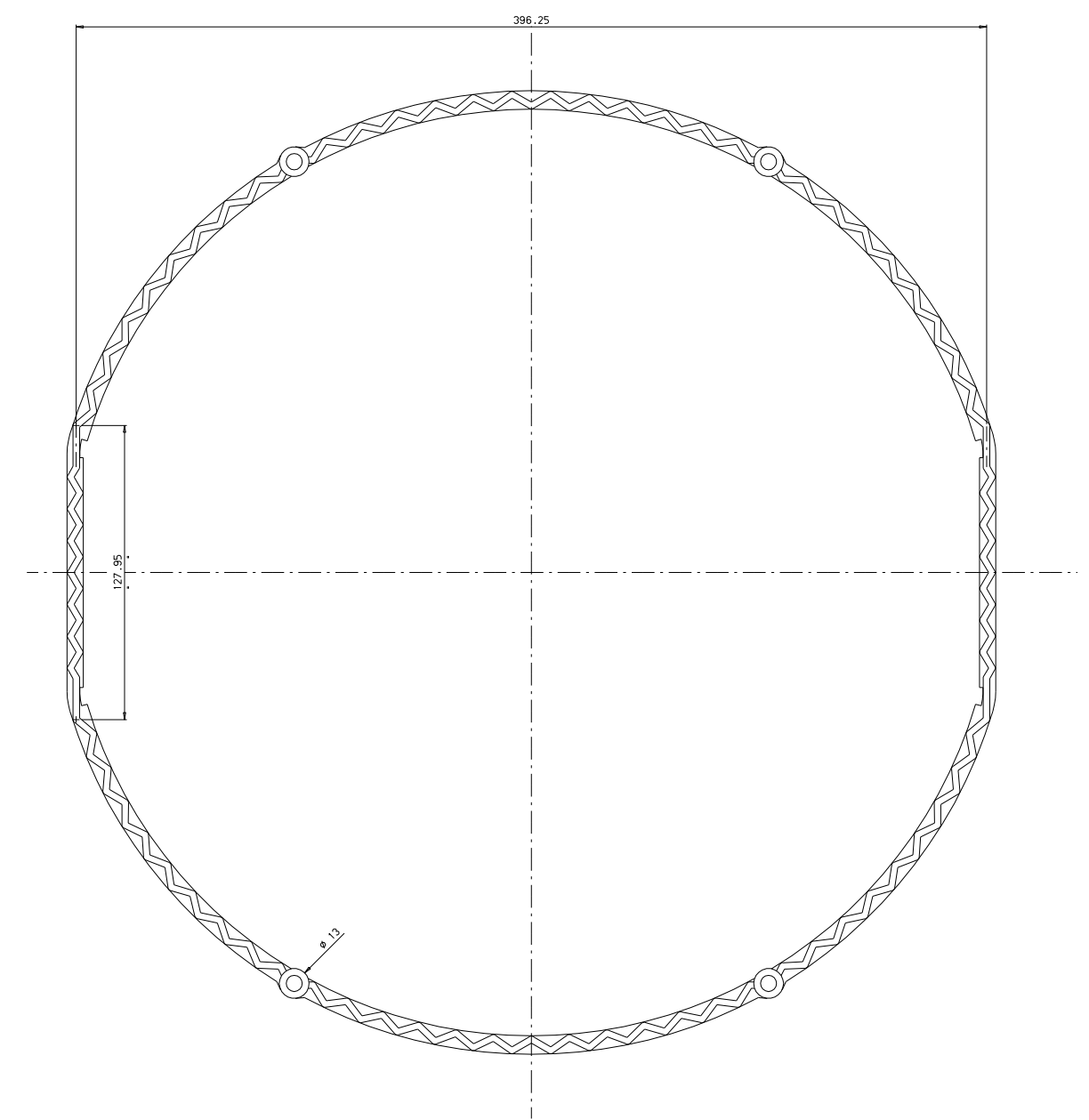
SPAL
AUTOMOTIVE



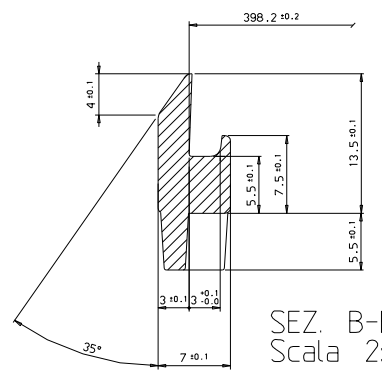
VISTA FRONTE



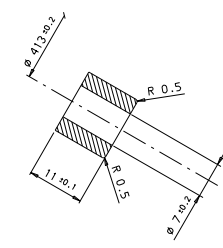
VISTA RETRO



SEZ. B-B
Scala 2:1



SEZ. A-A
Scala 2:1



Ind	Data	Firma	OGGETTO MODIFICA			
Denominazione: BORDO IN GOMMA PER VA18 - H=11						
Materiale: Gomma antistatic NBR durezza 60 SHORE		Peso				
CORRADO ITALY		Disegnato	Data	Scale	Sist. del	Disegno N.
Disegnato MF		Data 11/01/96	Scale 1:1	Sist. del		05671-X
Controllato		Data	Scale	Code N.		30130074