

# Installation Instructions

**Part Number:**

**56005**

## CUSTOM QUICK INSTALL MOUNTING KIT

### FOR 30153 REESE® RAILS ONLY

**1999 To 2010 Ford Super Duty F-250/F-350 & 2008 To 2010 F-450**

**WARNING:** Under no circumstances do we recommend exceeding the towing vehicle manufacturers recommended vehicle towing capacity.

## READ ALL INSTRUCTIONS BEFORE STARTING THE INSTALLATION

**REESE® Custom Quick Install mounting brackets only include the hardware to attach the custom brackets to the frame.**

### 10 BOLT INSTALLATION

**Equipment Required:**

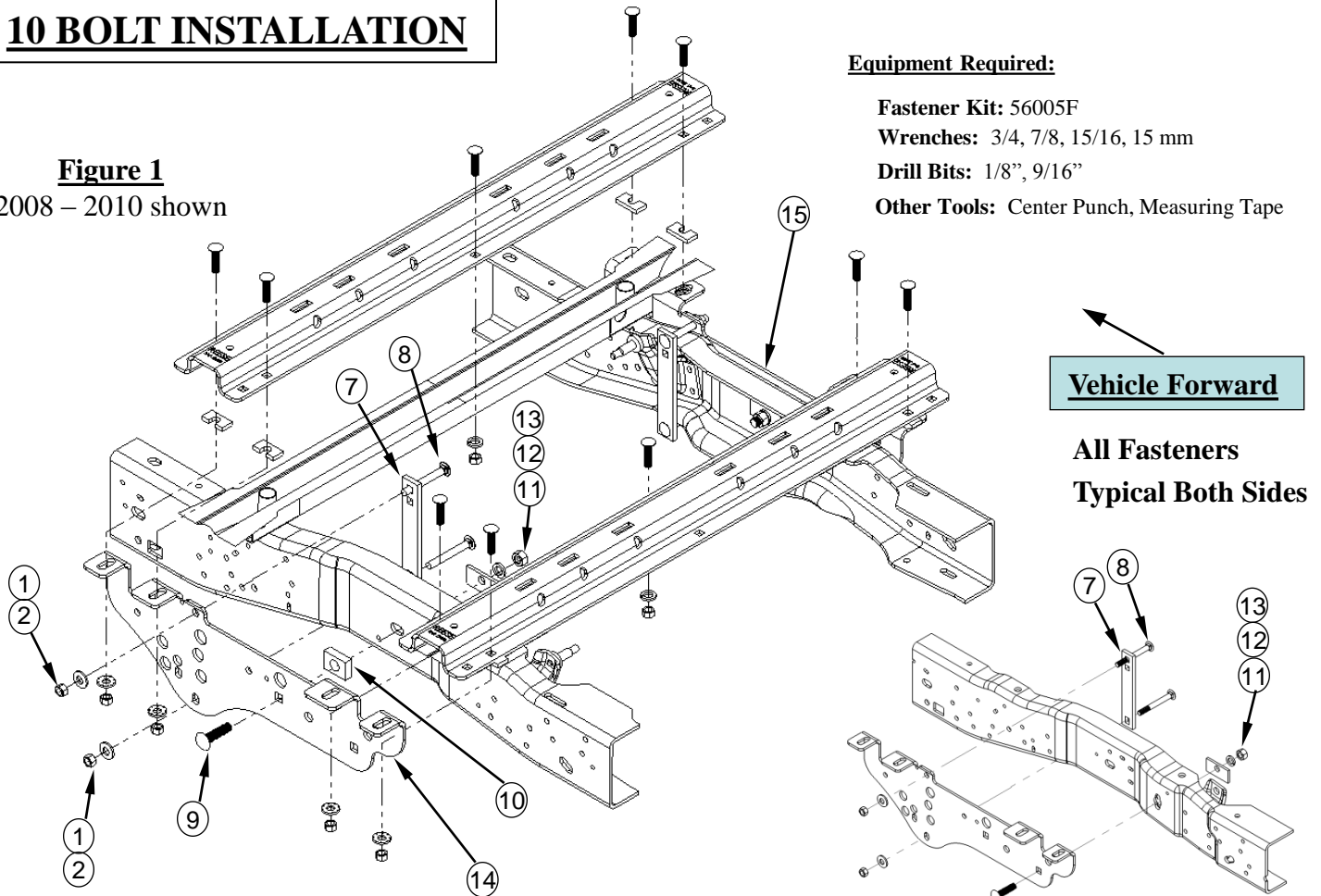
**Fastener Kit:** 56005F

**Wrenches:** 3/4, 7/8, 15/16, 15 mm

**Drill Bits:** 1/8", 9/16"

**Other Tools:** Center Punch, Measuring Tape

**Figure 1**  
2008 – 2010 shown



**Vehicle Forward**

**All Fasteners  
Typical Both Sides**

**Figure 2**

1999 – 2007 shown

**Fasteners listed below are supplied with this kit, all other unidentified fasteners are supplied with part number 30153.**

Item	Description	Quantity
1	NUT, HEX 1/2"-13	4
2	WASHER CONICAL 1/2"	4
3	WASHER FLAT 1/4" (Figure 3c)	2
4	NUT, NYLOK 1/4"-20 (Figure 3c)	1
5	BOLT, HEX HEAD 1/4"-20 x 1 1/4" Grade 2 (Figure 3c)	1
6	L-BRACKET (Figure 3c)	1
7	CLAMP FRONT	2
8	BOLT CAR 1/2"-13 X 4.5" Grade 8	4

Item	Description	Quantity
9	BOLT CAR 5/8"-11 X 2-1/2" Grade 8	2
10	BLOCK 5/8" x 1-1/2" x 2-1/8"	2
11	SPACER 1/4" x 1 1/2" x 3"	2
12	LOCKWASHER 5/8" PLATED	2
13	NUT, HEX 5/8"-11 Grade 8	2
14	DRIVER'S SIDE FRAME BRKT	1
15	PASSENGER'S SIDE FRAME BRKT	1

# Installation Instructions

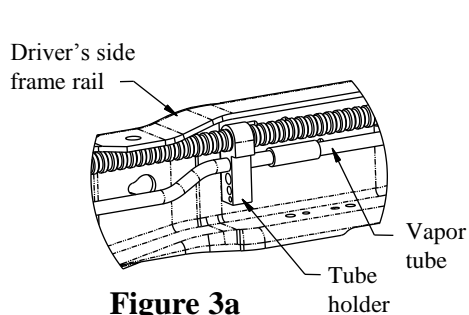
Part Numbers:

## CUSTOM QUICK INSTALL MOUNTING KIT

**56005**

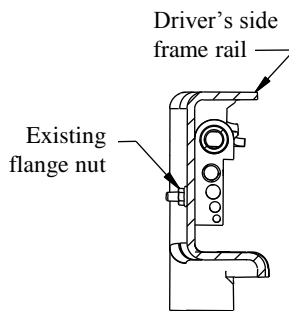
### **1999 To 2010 Ford Super Duty F-250/F-350 & 2008 To 2010 F-450**

- Do not install mounting rails over plastic bed liners. Plastic bed liners must be cut out of the way to provide metal to metal contact. Mounting rails may be installed on spray in liners.
- Use only bolts, nuts, and washers supplied to install this kit. All nuts & bolts are Grade 8 unless otherwise specified.
- These instructions are guidelines only, actual installation is the responsibility of the installer and the owner. Always measure truck and trailer before installing fifth wheel hitch to be sure that there is clearance at the cab and at the bumper to allow for turns.

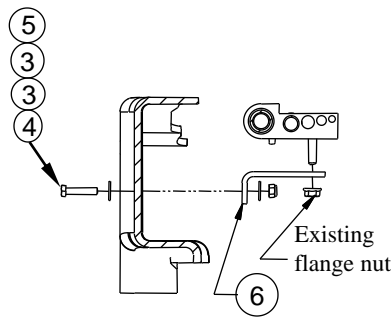


**Figure 3a**

Inside of frame rail



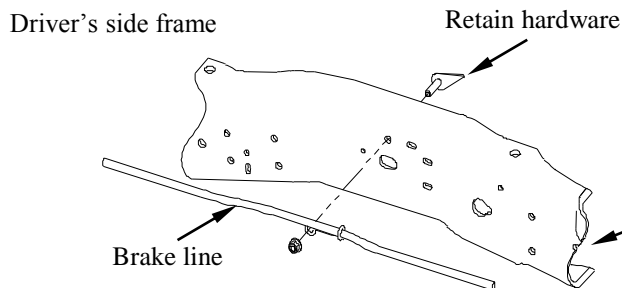
**Figure 3b**



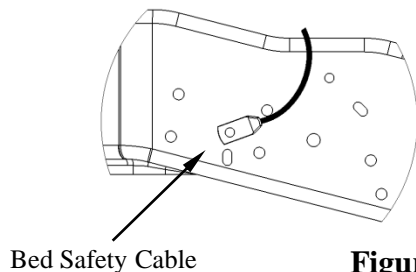
**Figure 3c**

### Installation Instructions

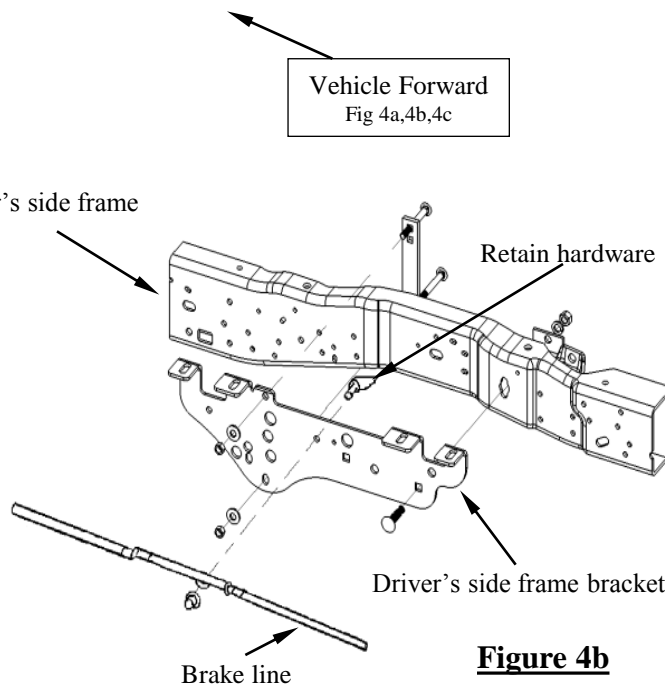
1. Lower and remove spare tire if extra room is needed for the installation.
2. **On 2005 to 2010 Gas Engine Vehicles Only.** The vapor tube running along the inside of the driver's side frame rail must be relocated prior to installing the driver's side bracket. See Figure 3a. Remove the flange nut from the outside of the frame and keep for later use. See Figure 3b. Rotate the tubes up and out of the way. Install the L-bracket (6) with 1/4" hardware (3)(4)(5), as shown in Figure 3c. Tighten the L-bracket (6) to the frame, but leave the tube holder loose to aid bracket installation.
3. **On 1999 To 2004 Vehicles Only.** Temporarily remove the emergency brake cable hangers from the frame of the truck and keep the hardware. See Figure 4a. Also disconnect the bed safety cable and re-install in an available nearby hole once frame bracket is installed. See Figure 4c.



**Figure 4a**



**Figure 4c**



**Figure 4b**

# Installation Instructions

Part Numbers:

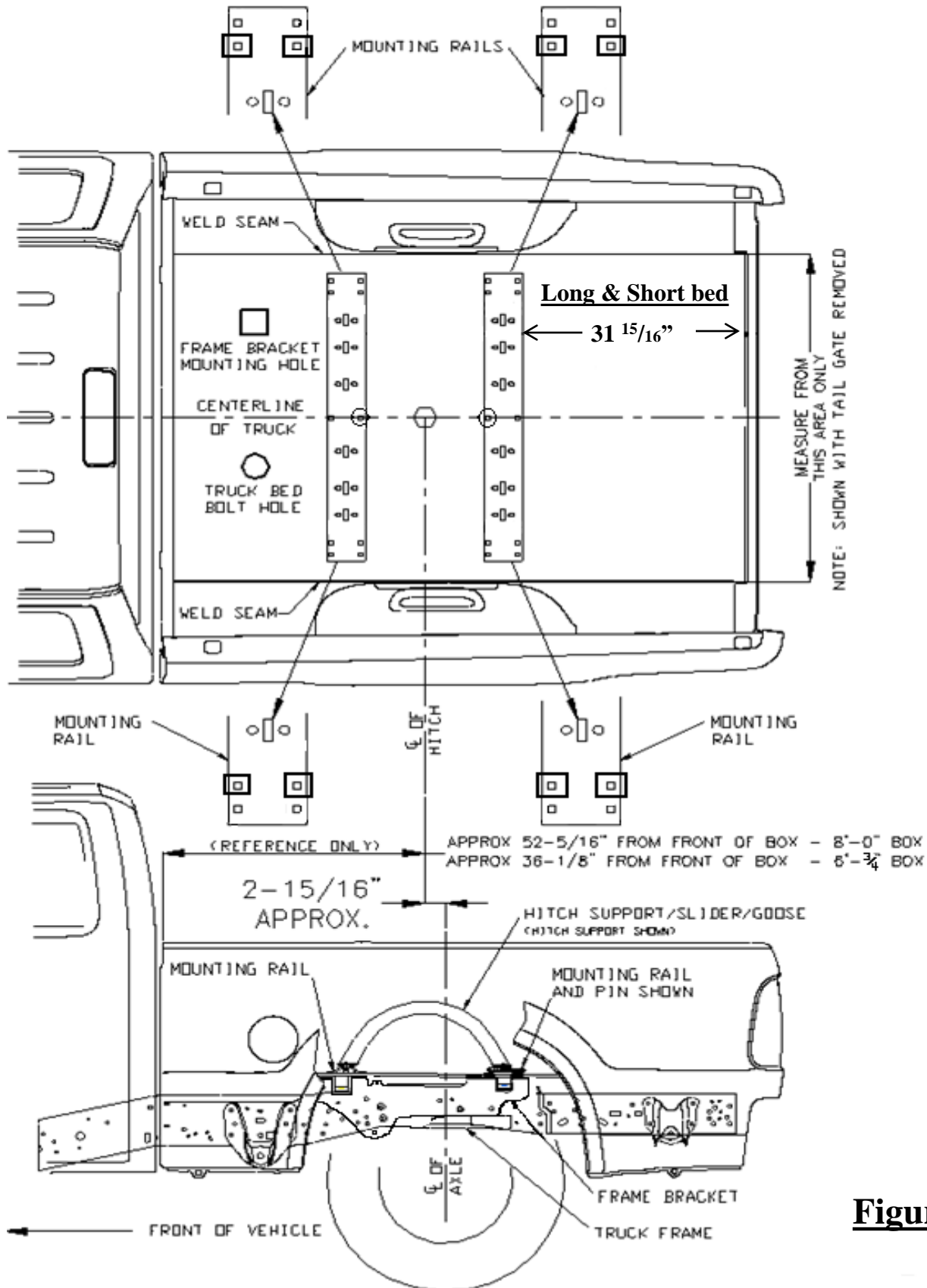
## CUSTOM QUICK INSTALL MOUNTING KIT

**56005**

### **1999 To 2010 Ford Super Duty F-250/F-350 & 2008 To 2010 F-450**

4. Place the rear mounting rail in the box of the truck. Using your tape measure, center the rail between the weld seams on the length of the truck box floor and the proper distance from the rear edge of the truck box as illustrated in Figure 5. See page 1 for mounting the brackets to the rails. See below for mounting the brackets to the frame.
5. Mark and center punch the holes as per the illustration in Figure 5. Move the rail out of the way and drill each position with a 1/8" drill bit. **Warning: When drilling holes be aware of potential risks, such as brake lines and fuel tanks, to vehicle components and make appropriate safe guards to protect them from damage.**
6. Temporarily position the frame brackets on the outside of the frame and check that the 1/8" drilled holes align with the slots of the frame bracket. Remove the frame bracket from the vehicle.
7. Enlarge the 1/8" drilled holes to 9/16" with the step drill. **Warning: When drilling holes be aware of potential risks, such as brake lines and fuel tanks, to vehicle components and make appropriate safe guards to protect them from damage.**
8. **Loosely install the frame brackets as follows:**
  - a. **For 1999 - 2004 vehicles:** Use the hardware removed in Step 3 to attach the upper brake cable to the frame bracket as shown in Figure 4b.
  - b. Position the frame bracket (14) as shown in Figure 1.
  - c. Attach the bracket to the frame of the vehicle with the 1/2" X 4-1/2" Bolts(8) 1/2" nuts(1), 1/2" conical washers(2), and clamps(7) as shown in Figure 1. Hand tighten the nuts only.
  - d. **For 2008 and to 2010 trucks:** Use the slot in the frame that is over the axle to attach the frame bracket with the 5/8" carriage bolt(9). Make sure to use a 5/8" spacer(10) between the bracket and frame. See Figure 1. Attach the 5/8"(9) bolt to the inside of the frame with 1/4" x 1-1/2" x 3" spacer(11), 5/8" lock washer(12) and hex nut(13). Finger tighten only.
  - e. **For 1999-2007 trucks:** Use the slot in the frame that is under the rear bed support to attach the frame bracket with the 5/8" carriage bolt(9). The 5/8" spacer(10) **should not be used** between the bracket and frame. See Figure 2. Attach the 5/8" bolt(9) to the inside of the frame with 1/4" x 1-1/2" x 3" spacer(11), lock washer(12) and hex nut(13). Finger tighten only.
9. Reposition the mounting rail over the holes.
10. Install the 1/2" x 2" long carriage bolts with the U-shaped spacer to be located in the corrugation between the box and the rails. **Note:** The U-shaped spacer will have to be installed before inserting the 1/2" carriage bolts through the mounting rail and box floor. This insures a metal to metal contact. A U-shaped spacer is not needed for the attachment at the center of the rail. Attach the carriage bolts on the ends of the rails with conical washers, and nuts as per the Figure 1 and tighten snug to keep the mounting rail from moving. Attach the carriage bolt in the middle with a conical washer and nut.
11. Place the unassembled fifth wheel legs/slider/goose into the already installed mounting rail. Position the second mounting rail with the legs/slider/goose by inserting the tabs into the mounting rail and pushing the mounting rail tight towards the other mounting rail. Ensure that the mounting rail is centered between the weld seams on the length of the truck box floor. This will position the mounting rail in the correct location and ensure that the fifth wheel will have a snug fit to the truck. **NOTE:** If more than one hitch product will be used with the rails then both should be used at the same time to align the second rail. This will ensure that one product does not compromise the fit of the other.
12. Repeat the previous steps for the other side of the vehicle.
13. Tighten the fasteners in the following sequence: 1) torque the mounting rails to the frame brackets, 2) torque the frame brackets to the truck frame. **Torque all 1/2" Grade 8 hardware to 110 ft-lbs (149 N\*m) and the 5/8" Grade 8 hardware to 212 ft-lbs (287 N\*m).**
14. **On 2005 to 2010 Gas Engine Vehicles Only.** Use the factory flange nut that was removed in Step 2 to tighten the tube holder onto the L-bracket (7) as shown in Figure 3c.
15. Reinstall spare tire if it was removed.

# DIMENSIONS SPECIFIC FOR RAIL KIT 56005



**Figure 5**

**KIT DE MONTAJE PARA INSTALACIÓN RÁPIDA A LA MEDIDA 56005**

**PARA LARGUEROS 30153 REESE® ÚNICAMENTE**

**1999 a 2010 Ford Super Duty F-250/F-350 y 2008 a 2010 F-450**

**ADVERTENCIA:** Bajo ninguna circunstancia recomendamos superar la capacidad de remolque del vehículo recomendada por el fabricante del vehículo de remolque.

**LEA TODAS LAS INSTRUCCIONES ANTES DE EMPEZAR LA INSTALACIÓN**

Los soportes de montaje de instalación rápida a la medida REESE® sólo incluyen las piezas para instalar los soportes a la medida al bastidor.

**INSTALACIÓN DE 10 PERNOS**

**Equipo necesario:**

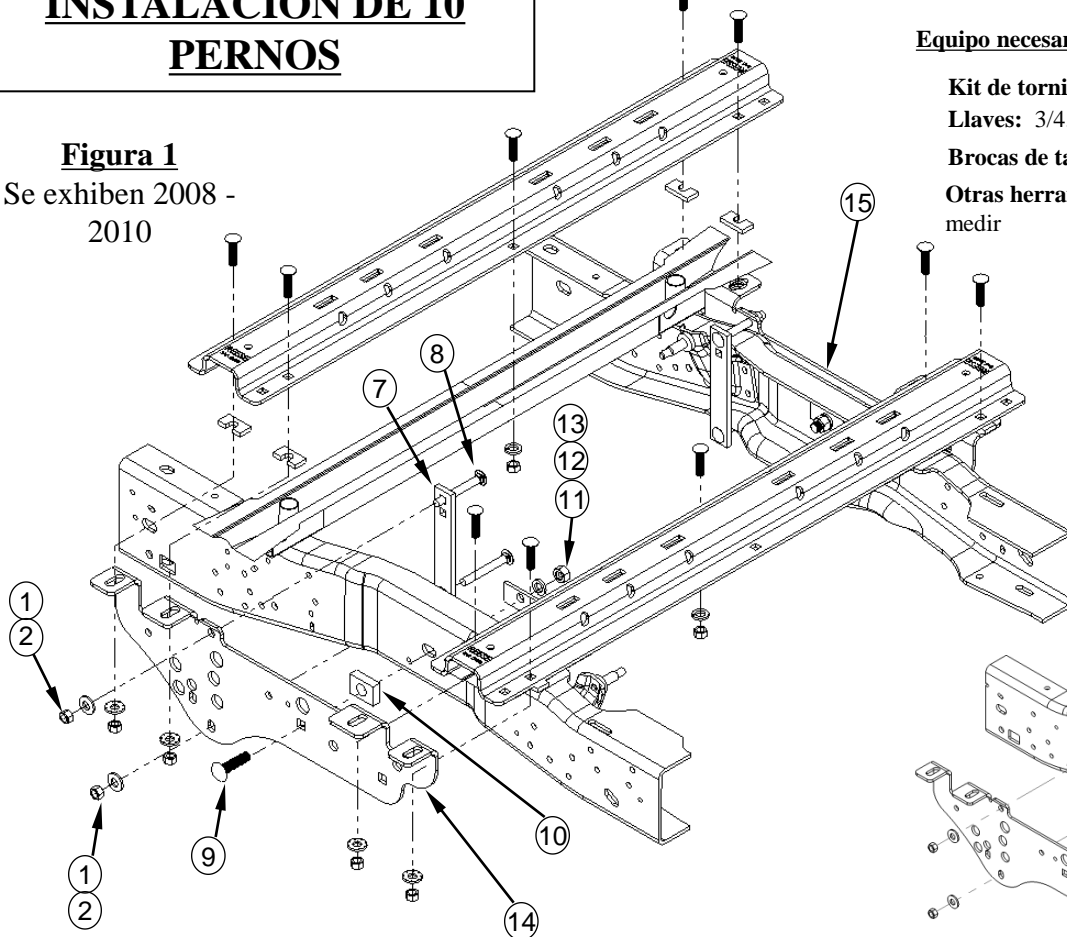
Kit de tornillos: 56005F

Llaves: 3/4, 7/8, 15/16, 15 mm

Brocas de taladro: 1/8", 9/16"

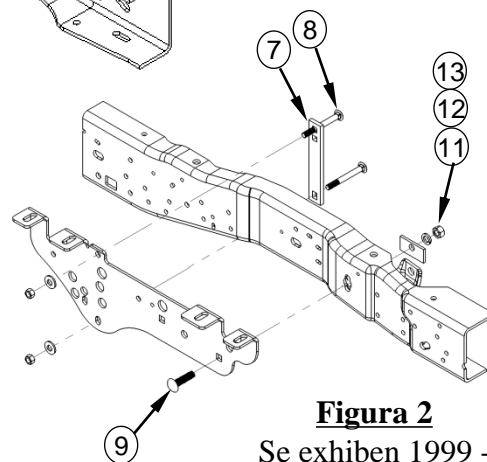
Otras herramientas: Perforador, cinta de medir

**Figura 1**  
Se exhiben 2008 - 2010



**Frente del vehículo**

**Todos los tornillos Igual en ambos lados**



**Figura 2**

Se exhiben 1999 - 2007

Los tornillos que se indican abajo vienen con este kit, todas las otras piezas no identificadas se suministran con número de parte 30153.

Artículo	Descripción	Cantidad
1	TUERCA HEXAGONAL, 1/2"-13	4
2	ARANDELA CÓNICA, 1/2"	4
3	ARANDELA PLANA 1/4" (Figura 3c)	2
4	TUERCA, NYLOK 1/4"-20 (Figura 3c)	1
5	PERNO - CABEZA HEXAGONAL, 1/4" -20 x 11/4" Gr. 2 (Fig. 3c)	1
6	SOPORTE EN L (Figure 3c)	1
7	ABRAZADERA FRONTAL	2
8	PERNO DE CARRUAJE, 1/2"-13 X 4.5" Grado 8	4

Artículo	Descripción	Cantidad
9	PERNO DE CARRUAJE, 5/8"-11 X 2-1/2" Gr 8	2
10	BLOQUE, 5/8" X 1-1/2" X 2-1/8"	2
11	ESPACIADOR, 1/4" x 11/2" x 3"	2
12	ARANDELA DE BLOQUEO, 5/8", CHAPADA	2
13	TUERCA HEXAGONAL, 5/8"-11 Grado 8	2
14	SOPORTE DEL BASTIDOR LADO CONDUCTOR	1
15	SOPORTE DEL BASTIDOR LADO PASAJERO	1

# Instrucciones de instalación

Números de partes:

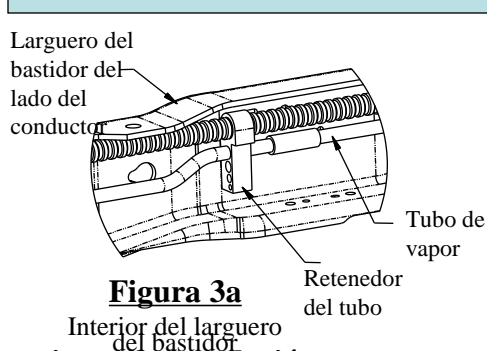
## KIT DE MONTAJE PARA INSTALACIÓN RÁPIDA A LA

56005

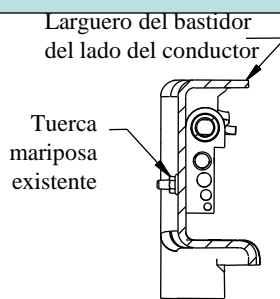
### MEDIDA

#### 1999 a 2010 Ford Super Duty F-250/F-350 y 2008 a 2010 F-450

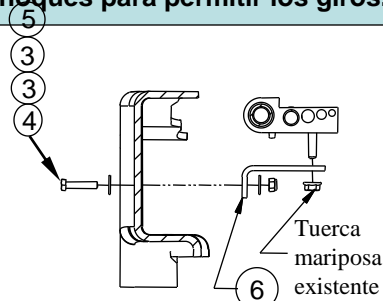
- No instale largueros de montaje sobre los forros plásticos de la base. Los forros plásticos de la base deben cortarse para permitir contacto de metal a metal. Los largueros de montaje se pueden instalar en forros aplicados con spray.
- Use únicamente pernos, tuercas y arandelas suministradas para instalar este kit. Todos los pernos y tuercas son Grado 8 a menos que se especifique lo contrario.
- Estas instrucciones son pautas únicamente, la instalación real es responsabilidad del instalador y del propietario. Siempre mida el vehículo y el remolque antes de instalar el enganche de quinta rueda para verificar que haya espacio en la cabina y en el parachoques para permitir los giros.



**Figura 3a**



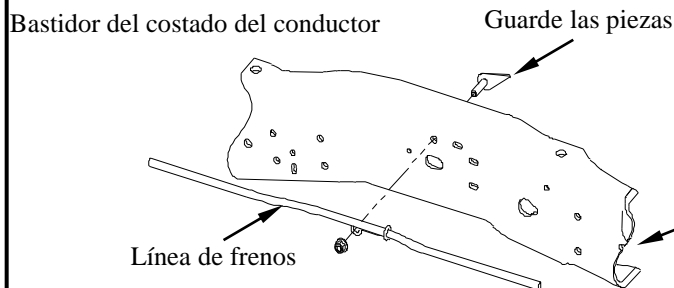
**Figura 3b**



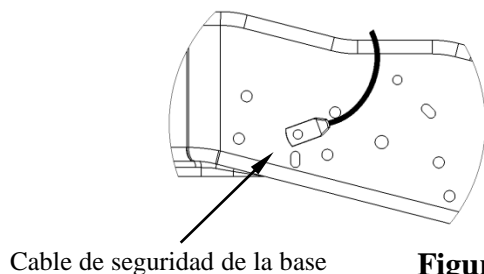
**Figura 3c**

### Instrucciones de instalación

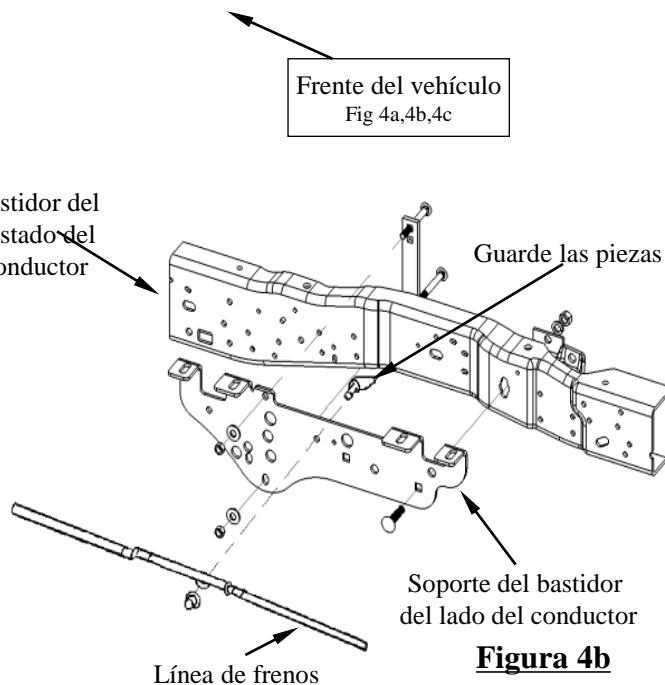
1. Baje y retire la llanta de repuesto si es necesario el espacio adicional para la instalación.
2. **Para modelos de motor de gas 2005 a 2010 únicamente.** El tubo de vapor que va a lo largo del costado interior del larguero del bastidor del costado del conductor se debe volver a instalar antes de instalar el soporte del costado del conductor. Ver Figura 3a. Quite la tuerca mariposa del exterior del bastidor y guarde para uso posterior. Ver Figura 3b. Rote todos los tubos hacia arriba y afuera del camino. Instale el soporte en L (6) con piezas de 1/4" (3) (4) (5), como se muestra en la Figura 3c. Apriete el soporte en L (6) al bastidor, pero deje el retenedor del tubo suelto para ayudar en la instalación del soporte.
3. **En vehículos 1999 a 2004 únicamente.** Retire temporalmente los ganchos del cable del freno de emergencia del bastidor del vehículo y guarde las piezas. Ver Figura 4a. También desconecte el cable de seguridad de la base y vuelva a instalar en un orificio cercano disponible una vez que el soporte del bastidor se instale. Ver Figura 4c.



**Figura 4a**



**Figura 4c**



**Figura 4b**

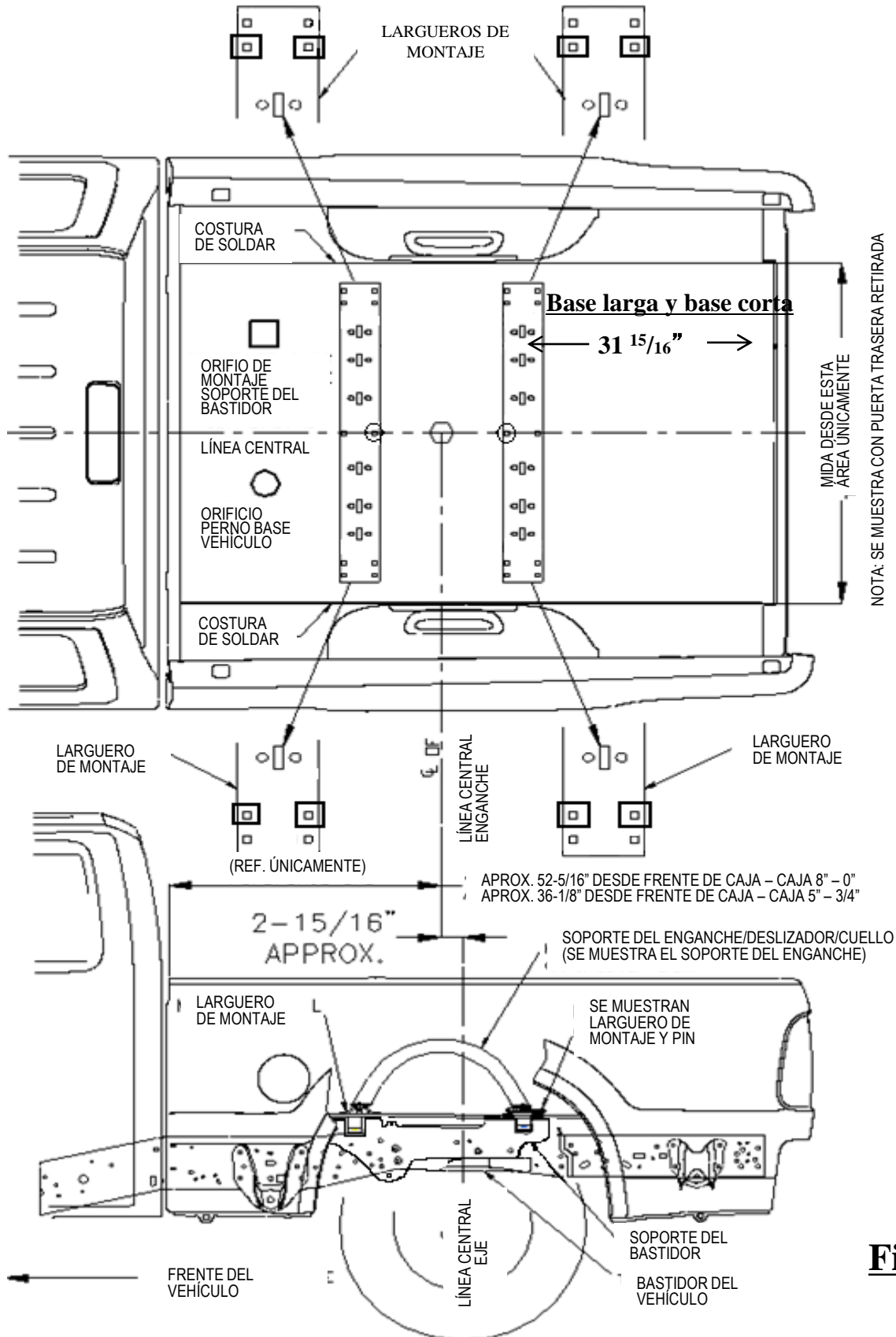
Frente del vehículo  
Fig 4a,4b,4c

**KIT DE MONTAJE PARA INSTALACIÓN RÁPIDA A LA MEDIDA 56005**

**1999 a 2010 Ford Super Duty F-250/F-350 y 2008 a 2010 F-450**

4. Coloque el larguero de montaje posterior en la caja del vehículo. Usando la cinta de medir, centre el larguero entre las costuras de soldar a lo largo del piso del vehículo y mida la distancia correcta desde el borde posterior de la caja del vehículo como se ilustra en la Figura 5. Ver página 1 para instalar los soportes en los largueros. Ver abajo para instalar los soportes en el bastidor.
5. Marque y centre los orificios según la ilustración en la Figura 5. Mueva el larguero del camino y perforo cada posición con una broca de 1/8". **Advertencia: Al perforar los orificios tenga en cuenta los riesgos potenciales para los componentes del vehículo como las líneas de frenos y los tanques de combustible, para los componentes del vehículo y tome las medidas necesarias para protegerlos de daños.**
6. Coloque temporalmente los soportes del bastidor en el exterior del bastidor y revise que los orificios perforados de 1/8" se alineen con las ranuras del soporte del bastidor. Retire el soporte del bastidor del vehículo.
7. Incremente los orificios perforados de 1/8" a 9/16" con el taladro. **Advertencia: Al perforar los orificios tenga en cuenta los riesgos potenciales como las líneas de frenos y los tanques de combustible, para los componentes del vehículo y tome las medidas necesarias para protegerlos de daños.**
8. **Instale sin apretar los soportes del bastidor posterior de la siguiente manera:**
  - a. **Para kit de largueros 1999-2004** Use las piezas que se quitaron en el paso 3 para instalar el cable superior del freno al soporte del bastidor como se muestra en la Figura 4b.
  - b. Coloque el soporte del bastidor (14) como se muestra en la Figura 1.
  - c. Instale el soporte al bastidor del vehículo con los pernos de 1/2" x 4-1/2" (8), las tuercas de 1/2", las arandelas cónicas (7) y abrazaderas como se muestra en la Figura 1. Apriete las tuercas a mano, únicamente.
  - d. **Para vehículos 2008 a 2010:** Use la ranura en el bastidor que está sobre el eje para instalar el soporte del bastidor con el perno de carruaje de 5/8" (9). Verifique que usa un espaciador de 5/8" (10) entre el soporte y el bastidor. Ver Figura 1. Instale el perno de 5/8" (9) en el interior del bastidor con el espaciador de 1/4" x 1-1/2" x 3" (11), arandela de bloqueo de 5/8" (12) y tuerca hexagonal (13). Apriete a mano únicamente.
  - e. **Para vehículos 1999-2007:** Use la ranura en el bastidor que está debajo del soporte posterior de la base para instalar el soporte del bastidor con el perno de carruaje de 5/8" (9). El espaciador de 5/8" (10) **no se debe usar** entre el soporte y el bastidor. Ver Figura 2. Instale el perno de 5/8" (9) al interior del bastidor con un espaciador de 1/4" x 1-1/2" x 3" (11), arandela de bloqueo (12) y tuerca hexagonal (13). Apriete a mano únicamente.
- a. Vuelva a colocar el larguero de montaje sobre los orificios.
- b. Instale los pernos de carruaje de 1/2" x 2" de largo con los espaciadores en forma de U en el corrugado entre la caja y los largueros. **Nota:** El espaciador en forma de U tendrá que instalarse antes de insertar los pernos de carruaje de 1/2" a través del larguero de montaje y el piso de la caja. Esto asegura un contacto de metal a metal. No se necesita un espaciador en U para la instalación en el centro del larguero. Instale los pernos de carruaje en los extremos de los largueros con arandelas cónicas y tuercas según la Figura 1 y apriete hasta ajustar para impedir que el larguero de montaje se mueva. Instale el perno de carruaje en el centro con una arandela cónica y tuerca.
- c. Coloque la 5ta rueda/monturas/deslizador/ganso sin armar dentro del larguero de montaje ya instalado. Coloque el segundo larguero de montaje con las patas/deslizador/ganso insertando las lengüetas dentro del larguero de montaje y empujando el larguero de montaje firmemente hacia el otro larguero de montaje. Verifique que el larguero de montaje esté centrado entre las costuras de soldar a lo largo del piso de la caja del vehículo. Esto posicionará el larguero en la ubicación correcta y verificará que la quinta rueda quede ajustada en el vehículo. **NOTA:** Si se va a usar más de un producto de enganche con los largueros entonces se deben usar ambos al mismo tiempo para alinear el segundo larguero. Esto asegurará que un producto no comprometa el ajuste del otro.
- d. Repita los pasos anteriores para el otro lado del vehículo.
- e. Apriete los tornillos en la siguiente secuencia. 1) apriete los largueros de montaje en los soportes del bastidor 2) apriete los soportes del bastidor al bastidor del vehículo. **Apriete todas las piezas de 1/2" Grado 8 a 110 pies-lbs (149 N\*m) y las piezas de 5/8" Grado 8 a 212 pies-lbs (287 N\*m).**
- f. **Para modelos de motor de gas 2005 a 2010 únicamente.** Use la tuerca mariposa de fábrica que se retiró en el paso 2 para apretar el retenedor de tubo en el soporte en L (7) como se muestra en la Figura 3c.
- g. Vuelva a instalar la llanta de repuesto si se retiró.

# DIMENSIONES ESPECÍFICAS PARA KIT DE LARGUEROS 56005



**Figura 5**



# Instructions d'installation

Numéro de pièce :

**NÉCESSAIRE DE MONTAGE RAPIDE SUR MESURE**

56005

**POUR TRAVERSES REESE®30153 SEULEMENT**

**Ford Super Duty F-250/F-350 1999 à 2010 – F-450 2008 à 2010**

**ATTENTION :** En aucun cas nous ne recommandons de dépasser la capacité de charge indiquée par le fabricant du véhicule de remorquage.

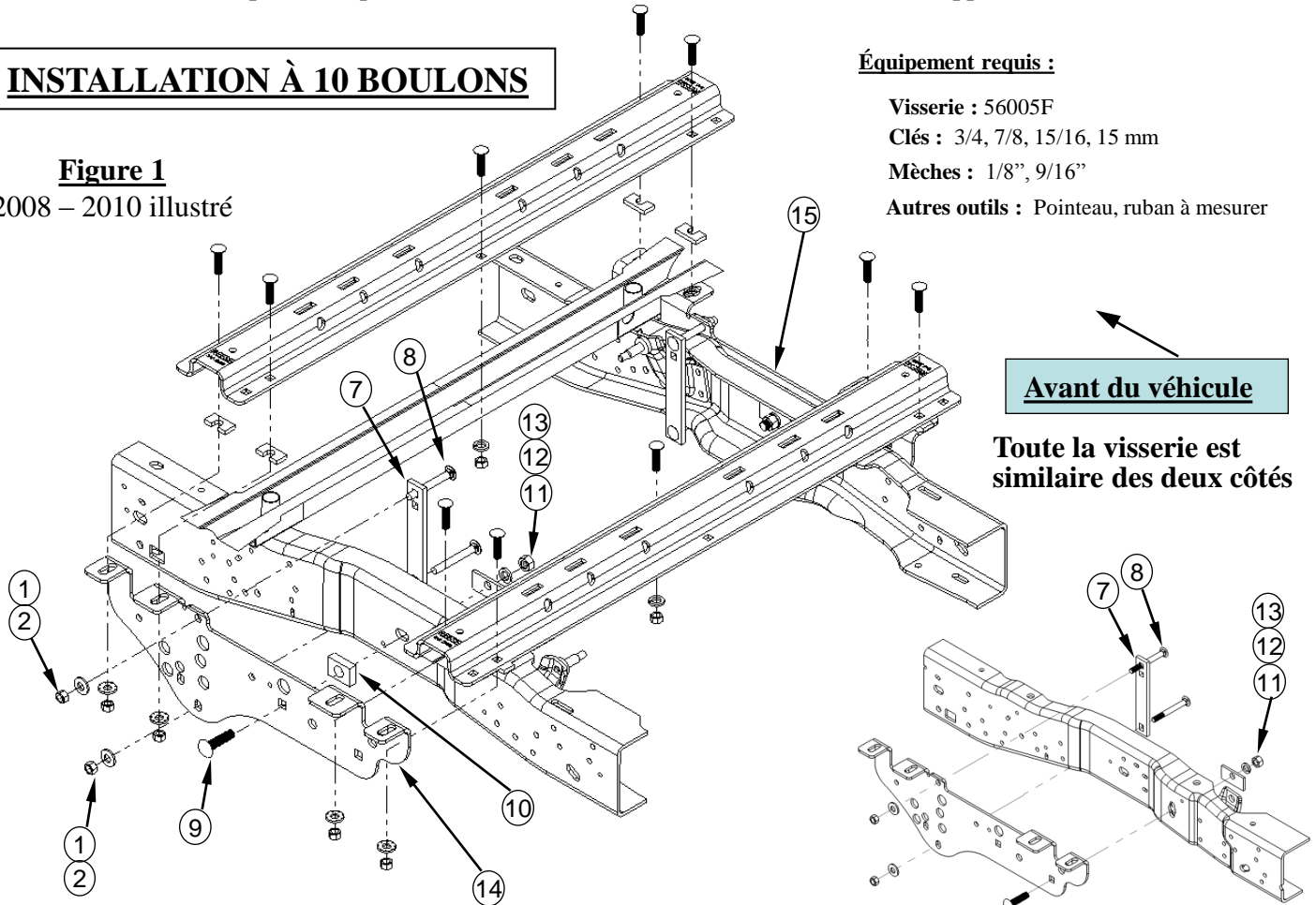
## LIRE TOUTES LES INSTRUCTIONS AVANT L'INSTALLATION

Les supports du nécessaire de montage rapide sur mesure **REESE®** ne comprennent que la visserie nécessaire à la fixation sur le cadre des supports sur mesure.

### INSTALLATION À 10 BOULONS

**Figure 1**

2008 – 2010 illustré



#### Équipement requis :

Visserie : 56005F

Clés : 3/4, 7/8, 15/16, 15 mm

Mèches : 1/8", 9/16"

Autres outils : Pointeau, ruban à mesurer

**Figure 2**

1999 – 2007 illustré

Les fixations listées ci-dessous sont fournies avec cet ensemble, toutes les autres fixations non identifiées sont fournies avec l'article 30153.

Art.	Description	Quantité
1	Écrou hex. 1/2"-13	4
2	Rondelle conique 1/2"	4
3	Rondelle plate 1/4" (Figure 3c)	2
4	Écrou Nylok 1/4"-20 (Figure 3c)	1
5	Boulon hexagonal 1/4-20 x 1 1/4" Gr2 (Figure 3c)	1
6	Support en L (Figure 3c)	1
7	Avant de la bride	2
8	Boulon carrosserie 1/2-13 x 4.5" Gr8	4

Art.	Description	Quantité
9	Boulon carrosserie 5/8-11 x 2-1/2" Gr8	2
10	Bloc 5/8 x 1-1/2 x 2-1/8"	2
11	Espaceur 1/4 x 1 1/2 x 3"	2
12	Rondelle frein plaquée 5/8"	2
13	Écrou hexagonal 5/8"-11 Gr8	2
14	Support de cadre côté conducteur	1
15	Support de cadre côté passager	1

# Instructions d'installation

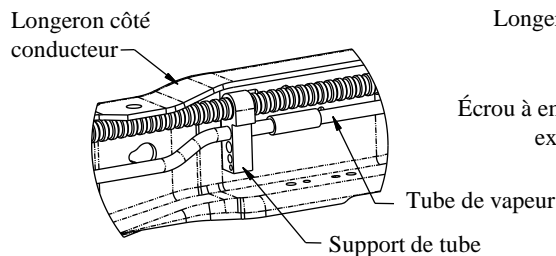
Numéro de pièce :

**NÉCESSAIRE DE MONTAGE RAPIDE SUR MESURE**

**56005**

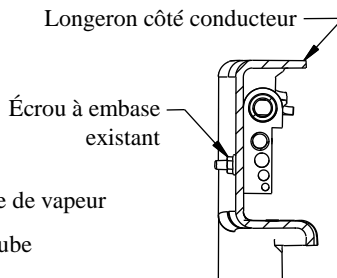
**Ford Super Duty F-250/F-350 1999 à 2010 – F-450 2008 à 2010**

- **N'installez pas les traverses sur la doublure de caisse en plastique. La doublure de caisse en plastique doit être découpée pour permettre le contact métal à métal. Les traverses peuvent être installées sur une doublure pulvérisée en place.**
- **Utilisez seulement les boulons, les écrous et les rondelles fournis pour installer ce produit. Tous les écrous et les boulons sont de grade 8 sauf indication contraire.**
- **Ces instructions sont données à titre indicatif, l'installation demeure la responsabilité de l'installateur et du propriétaire. Mesurez toujours la camionnette et la remorque avant d'installer l'attelage à sellette pour vous assurer que le dégagement à la cabine et au pare-chocs est suffisant pour permettre les virages.**

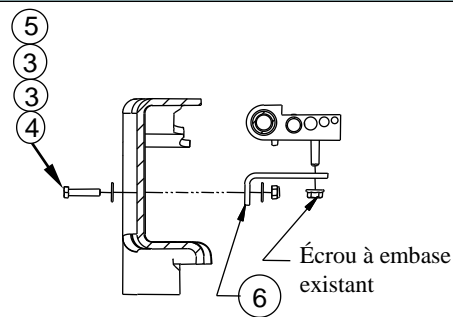


**Figure 3a**

Intérieur du longeron



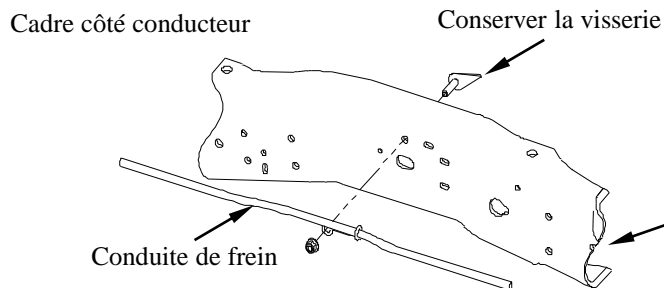
**Figure 3b**



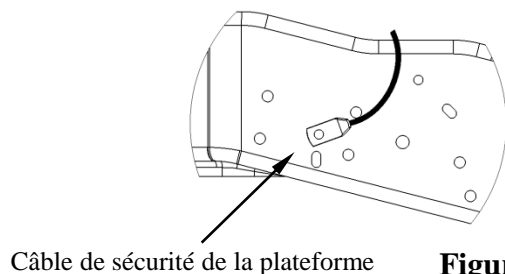
**Figure 3c**

## Instructions d'installation

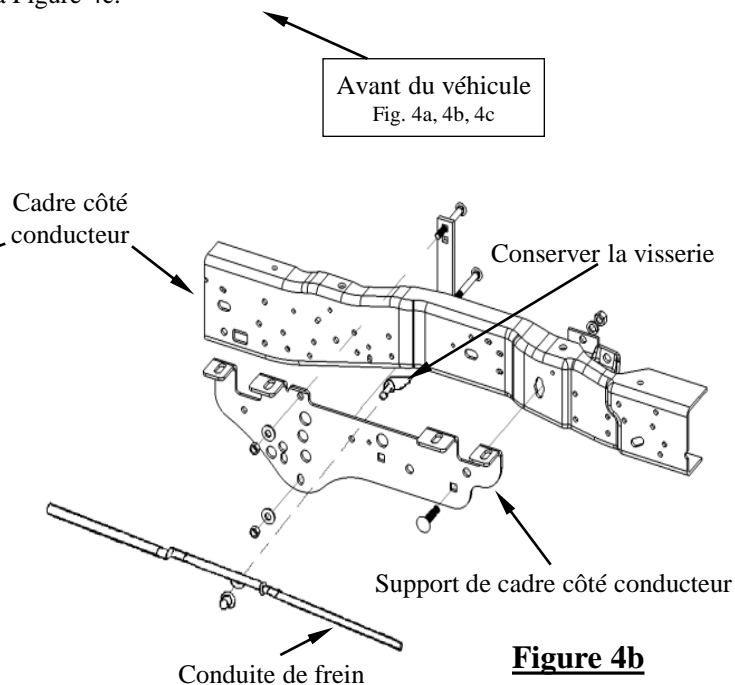
1. Abaisser et enlever le pneu de secours si de l'espace supplémentaire est requis pour l'installation.
2. **Sur véhicules équipés d'un moteur à gaz seulement - 2005 à 2010.** Le tube de vapeur qui court sur l'intérieur du longeron côté conducteur doit être repositionné avant de poser le support côté conducteur. Voir la Figure 3a. Ôter l'écrou à embase de l'extérieur du cadre et le conserver pour usage ultérieur. Voir la Figure 3b. Faire pivoter les tubes vers le haut et de façon à libérer l'accès. Poser le support en L (6) à l'aide de la visserie 1/4" (3)(4)(5), comme illustré à la Figure 3c. Serrer le support en L (6) contre le cadre, mais laisser du jeu au porte-tube pour faciliter la pose du support.
3. **Sur les modèles 1999 à 2004 seulement.** Enlever temporairement les supports de câble de frein d'urgence du cadre de la camionnette et conserver la ferronnerie. Voir la Figure 4a. Enlever aussi le câble de sécurité de la plateforme et le reposer dans un trou libre à proximité une fois le support de cadre posé. Voir la Figure 4c.



**Figure 4a**



**Figure 4c**



**Figure 4b**

# Instructions d'installation

## NÉCESSAIRE DE MONTAGE RAPIDE SUR MESURE

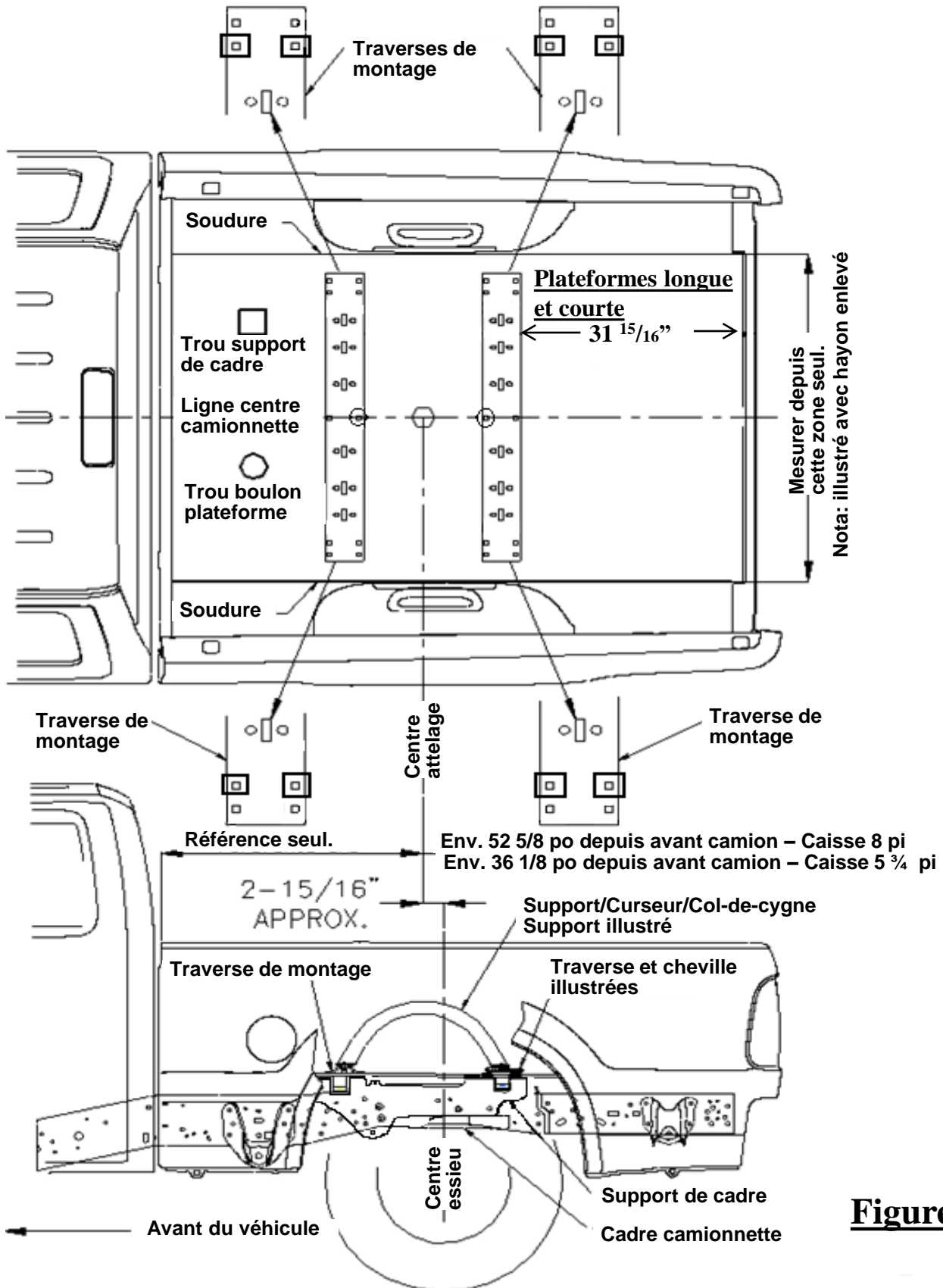
Numéro de pièce :

56005

### **Ford Super Duty F-250/F-350 1999 à 2010 – F-450 2008 à 2010**

4. Placer la traverse de montage arrière dans la caisse de la camionnette. À l'aide du ruban à mesurer, centrer la traverse entre les joints de soudure sur la longueur du plancher de caisse, et déterminer la distance appropriée à partir du bord arrière de la caisse, comme illustré à la Figure 5. Voir la page 1 pour le montage des supports sur les traverses. Voir ci-dessous pour le montage des supports sur le cadre.
5. Marquer l'emplacement des trous à l'aide d'un pointeau, comme illustré à la Figure 5. Écarter la traverse et percer chaque marque à l'aide d'une mèche 1/8 po. **Avvertissement : Lors du perçage, veiller à ne pas endommager des composants du véhicule comme les conduites de frein et les réservoirs d'essence, et à prendre les mesures de protection nécessaires.**
6. Placer temporairement les supports de cadre sur l'extérieur du cadre et vérifier que les trous percés de 1/8 po s'alignent sur les fentes du support de cadre. Retirer les supports de cadre du véhicule.
7. Agrandir les trous percés de 1/8 po à 9/16 po à l'aide d'un foret étagé. **Avvertissement : Lors du perçage, veiller à ne pas endommager des composants du véhicule comme les conduites de frein et les réservoirs d'essence, et à prendre les mesures de protection nécessaires.**
8. **Poser sans trop serrer les supports de cadre comme suit :**
  - a. **Pour les modèles 1999 à 2004 :** Utiliser la ferronnerie enlevée à l'étape 3 pour fixer le câble de frein supérieur au support de cadre, comme illustré à la Figure 4b.
  - b. Placer le support de cadre (14) comme illustré à la Figure 1.
  - c. Fixer le support sur le cadre du véhicule à l'aide de boulons (8) 1/2 x 4-1/2, d'écrous (1) 1/2, de rondelles coniques (2) 1/2 et de brides (7), comme illustré à la Figure 1. Serrer les écrous à la main seulement.
  - d. **Pour camionnettes 2008 à 2010 :** Utiliser la fente du cadre située au-dessus de l'essieu pour fixer le support de cadre à l'aide d'un boulon de carrosserie 5/8 po (9). S'assurer d'utiliser un espaceur 5/8 po (10) entre le support et le cadre. Voir la Figure 1. Poser le boulon 5/8 (9) sur l'intérieur du cadre à l'aide d'un espaceur 1/4 x 1-1/2 x 3 (11), d'une rondelle frein 5/8 (12) et d'un écrou hexagonal (13). Serrer à la main seulement.
  - e. **Pour les modèles 1999 à 2007 :** Utiliser la fente du cadre située en-dessous du support de plateforme arrière pour fixer le support de cadre à l'aide d'un boulon de carrosserie 5/8 po (9). L'espaceur 5/8 po (10) **doit être utilisé** entre le support et le cadre. Voir la Figure 2. Poser le boulon 5/8 po (9) sur l'intérieur du cadre à l'aide d'un espaceur 1/4 x 1-1/2 x 3 (11), d'une rondelle frein (12) et d'un écrou hexagonal (13). Serrer à la main seulement.
9. Repositionner la traverse de montage au-dessus des trous.
10. Poser les boulons de carrosserie longs 1/2 x 2 avec l'espaceur en forme de U qu'il faut placer dans les ondulations entre la caisse et les traverses. **Nota :** L'espaceur en forme de U devra être posé avant d'insérer les boulons de carrosserie 1/2 à travers la traverse de montage et le plancher de caisse. On obtient ainsi le contact métal à métal nécessaire. Un espaceur en U n'est pas nécessaire pour la fixation au centre de la traverse. Fixer les boulons de carrosserie sur les extrémités des traverses à l'aide de rondelles coniques et d'écrous selon la Figure 1 et serrer fermement pour empêcher tout mouvement de la traverse. Fixer le boulon de carrosserie au centre à l'aide d'une rondelle conique et d'un écrou.
11. Placer l'attelage non assemblé (pattes de sellette, curseur ou col de cygne) dans le rail déjà monté. Positionner la seconde traverse et l'attelage (pattes de sellette, curseur ou col de cygne) en insérant les languettes dans la traverse, puis en poussant cette dernière à fond vers l'autre traverse. S'assurer que la traverse est centrée entre les joints de soudure sur la longueur du plancher de la camionnette. La traverse sera ainsi à la position appropriée et la sellette sera bien ajustée à la camionnette. **REMARQUE :** Si plus d'un attelage doit être posé sur les traverses, alors les deux doivent être utilisés en même temps pour aligner la seconde traverse. De cette façon, un attelage ne gênera pas l'ajustement de l'autre.
12. Répéter les étapes précédentes pour l'autre côté du véhicule.
13. Serrer les fixations selon la séquence suivante : 1) les traverses contre les supports de cadre, 2) les supports de cadre contre le cadre de la camionnette. **Serrer toute la visserie 1/2 po Grade 8 au couple de 110 lb-pi (149 N.m), et la visserie 5/8 Grade 8 au couple de 212 lb-pi (287 N.m).**
14. **Sur véhicules équipés d'un moteur à gaz seulement - 2005 à 2010.** Utiliser l'écrou à embase d'origine enlevé à l'étape 2 pour fixer le support de tube sur le support en L (7), comme illustré à la Figure 3c.
15. Réinstaller le pneu de secours s'il a été enlevé.

# Dimensions pour Ensemble de traverses de montage 56005



**Figure 5**