

# Installation Instructions

## REESE® SERIES CUSTOM QUICK

### INSTALL MOUNTING KIT

#### 2011 & up Chevrolet/GMC 2500/3500 6'6", & 8' Bed Pickup Installation

Part Number

56001

**WARNING:** Under no circumstances does Cequent Performance Products, Inc. recommend exceeding the towing vehicle manufacturers recommended vehicle towing capacity.

**READ ALL INSTRUCTIONS BEFORE STARTING THE INSTALLATION**

Fasteners shown with (\*) are supplied with rail kit 30153. \*\*

Custom Quick Install mounting brackets only include the hardware to attach the custom brackets to the frame..

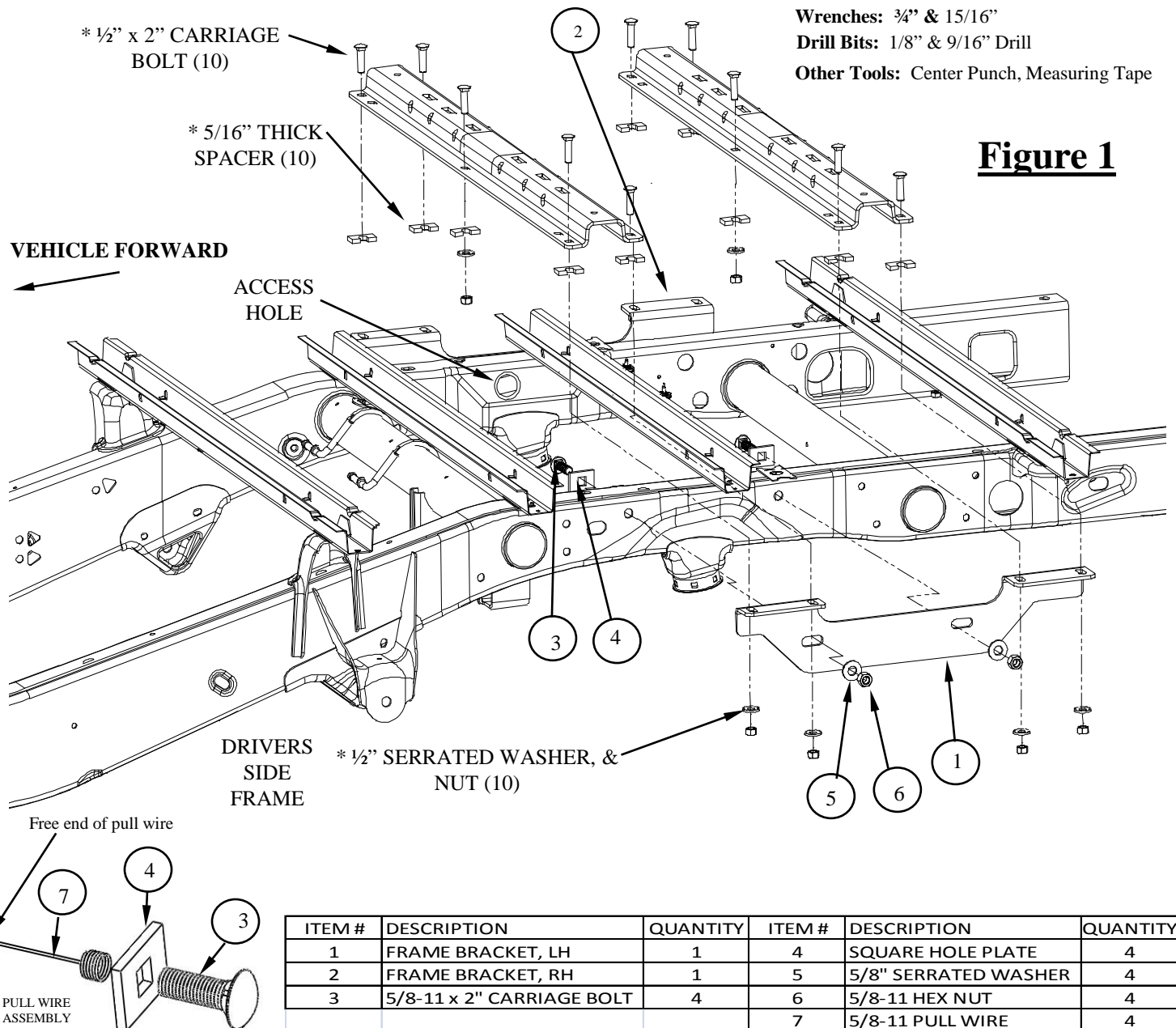
**Equipment Required:**

**Fastener Kit:** 56001F

**Wrenches:** 3/4" & 15/16"

**Drill Bits:** 1/8" & 9/16" Drill

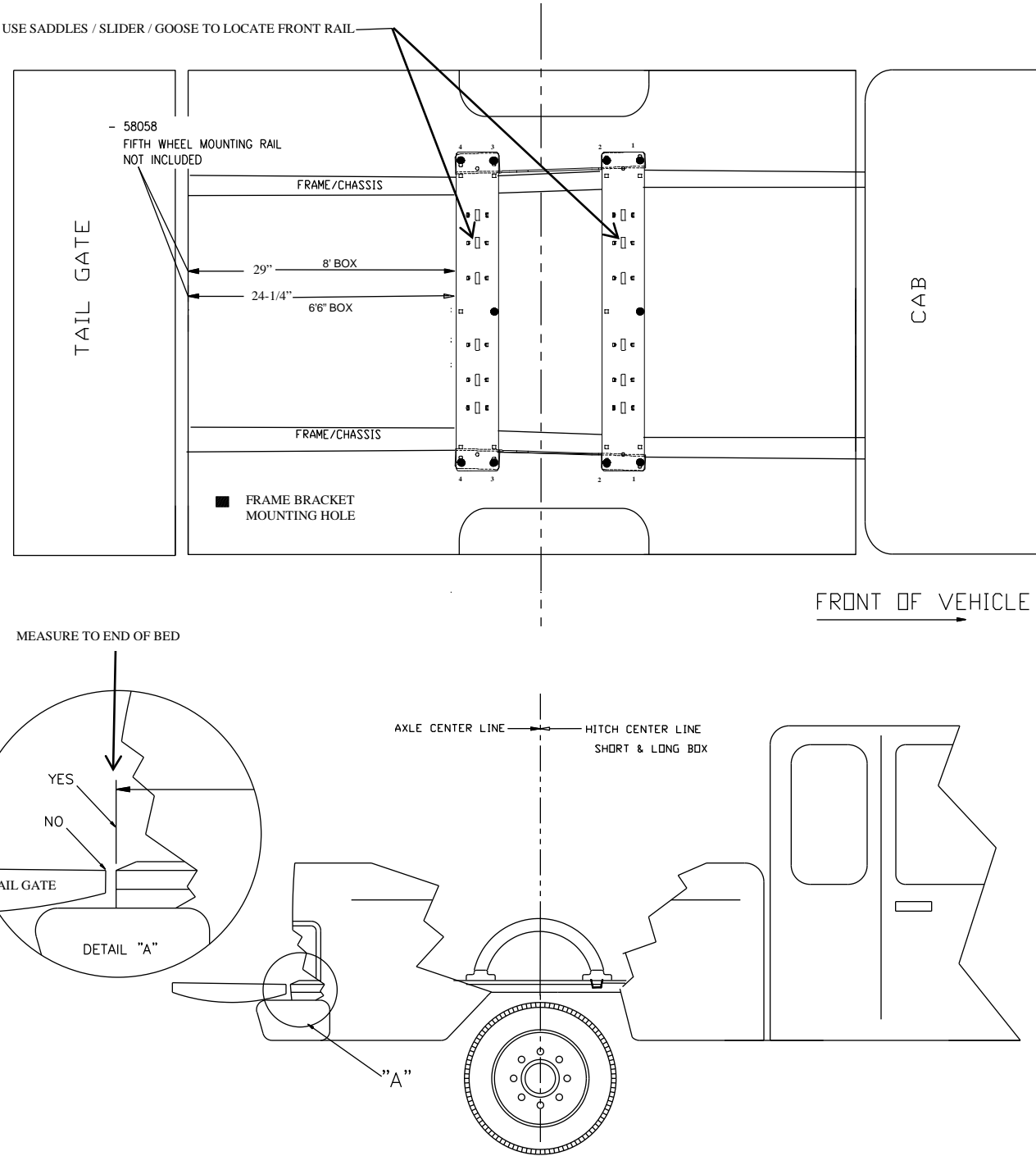
**Other Tools:** Center Punch, Measuring Tape



**Figure 1**

ITEM #	DESCRIPTION	QUANTITY	ITEM #	DESCRIPTION	QUANTITY
1	FRAME BRACKET, LH	1	4	SQUARE HOLE PLATE	4
2	FRAME BRACKET, RH	1	5	5/8" SERRATED WASHER	4
3	5/8-11 x 2" CARRIAGE BOLT	4	6	5/8-11 HEX NUT	4
			7	5/8-11 PULL WIRE	4

### Position the Rail 30153



**Figure 2**

1. Do not install mounting rails over plastic bed liners. Plastic bed liners must be cut out of the way to provide metal to metal contact. Mounting rails may be installed on spray in liners.
2. Use only bolts, nuts, and washers supplied to install this kit. All bolts & nuts are Grade 8 unless otherwise specified.
3. These instructions are guidelines only, actual installation is the responsibility of the installer and the owner. Always measure truck and trailer before installing hitch to be sure that there is clearance at the cab and at the bumper to allow for turns.
4. If a short bed pickup (less than 8 ft. but longer than 6 ft.) is to be used for towing, Reese® recommends the trailer be equipped with an extended pin box or (Reese® Sidewinder) to gain additional clearance. (See trailer manufacturer for options) Another option is to use one of the Reese® sliders for increased turning clearance for low speed, non-highway maneuvering. **DO NOT** use a Sidewinder and slider for the same installation.
5. Place one mounting rail in the bed of the vehicle. Center the rail on the floor of the truck bed and use your tape measure to locate the proper distance from the rail to the rear edge of the truck box as illustrated on page 2, Figure 2.

**NOTE: On the driver's side of the vehicle the gas tank is located below the bed of the vehicle.  
When drilling holes through the bed be sure not to damage the fuel tank.**

6. Use a center punch to mark the holes in the rail per the illustration. Use the first hole from the outside as shown in Figure 2. Move the rail out of the way and drill each position with a 1/8" drill bit.
7. Temporarily position the frame brackets (1 & 2) on the sides of the frame. Align the holes on the side of the bracket with the 5/8" holes in the side of the frame. Check that the 1/8" drilled holes align with the slots in the frame brackets. If not, re-position the 1/8" holes. Remove the frame brackets from the vehicle.
8. Enlarge the 1/8" holes to 9/16".
9. Fasten the frame brackets( 1 & 2) to the vehicle frame rails as shown in Figure 1. Screw a 5/8" pull wire(7) over a 5/8" x 2" carriage bolt(3). Place a square hole spacer(4) over the pull wire(7). Insert the free end of the pull wire(7), see bottom of Figure 1, into the large access hole on the inside of the frame. See Figure 1. Pull the threaded end of the bolt(3) out through one of the mounting holes. Be sure the square hole plate(4) is over the bolt and the square shank of the bolt is in the square hole. Place the bracket over the bolt. Remove the wire(7). Install a 5/8" serrated washer(5) and 5/8" nut(6) on the bolt(3). Finger tighten the nut(6). Repeat for the other 3 bolts.
10. Reposition the rear mounting rail over the holes in the bed and fasten the mounting rail to the frame brackets using the supplied carriage bolts that came with the rail kit. The 1/2" x 2" carriage bolts will be inserted down through the rail and the bed. The bolts will come out through the outside holes in the flange of the bracket. Use the supplied 5/16" thick U-shaped blocks between the frame bracket and the bottom of the bed or the mounting rails and the truck bed to ensure metal to metal contact. Install 1/2" serrated washers, lock washers and nuts on the bolts. Finger tighten the nuts.
11. Place the unassembled fifth wheel support arches/slider/goose into the already installed rear mounting rail. Position the forward mounting rail with the support arches/slider/goose by inserting the tabs into the mounting rail and pushing the mounting rail tight towards the other mounting rail. Ensure that the mounting rail is centered on the bed of the vehicle. This will position the rail in the correct location and ensure that the fifth wheel will have a snug fit to the truck. **Note:** If more than one hitch product will be used with the mounting rails then both types should be used at the same time to align the rearward mounting rail. This will ensure that one product does not compromise the fit of the other.
12. Use a center punch to mark the holes in the front rail as per the illustration. Use the outside holes as shown in Figure 2. Move the rail out of the way and drill each position with a 1/8" drill bit. Check that the 1/8" drilled holes align with the slots in the frame brackets. If not, re-position the 1/8" holes.
13. Enlarge the 1/8" holes to 9/16".
14. Repeat installation step 10 for front rail.
15. Use a center punch to mark the holes in the center bolt hole locations shown in fig. 2. Drill a 9/16" hole through the bed. The 1/2" x 2" carriage bolts will be inserted down through the rail and the bed. Install 5/16" thick U-shaped blocks, 1/2" serrated washers, and nuts on the bolts. Finger tighten the nuts.
16. Torque all 1/2" nuts to 110 ft-lbs. Torque all 5/8" nuts to 220 ft-lbs.

# Instrucciones de instalación

## KIT DE MONTAJE DE INSTALACIÓN

### RÁPIDA A LA MEDIDA REESE®2011 y

#### posterior Chevrolet /GMC 2500/3500

#### Instalación de base 6'6" y 8' para Pickup

**Número de parte**

**56001**

**ADVERTENCIA:** Bajo ninguna circunstancia Cequent Performance Products, Inc. recomienda exceder la capacidad de remolque del vehículo recomendada por el fabricante del vehículo de remolque.

**LEA TODAS LAS INSTRUCCIONES ANTES DE EMPEZAR LA INSTALACIÓN**

Los tornillos que aparecen con (\*) se suministran con el kit de largueros 30153. \*\*

Los soportes de montaje de instalación rápida a la medida sólo incluyen las piezas para instalar los soportes a la medida al bastidor.

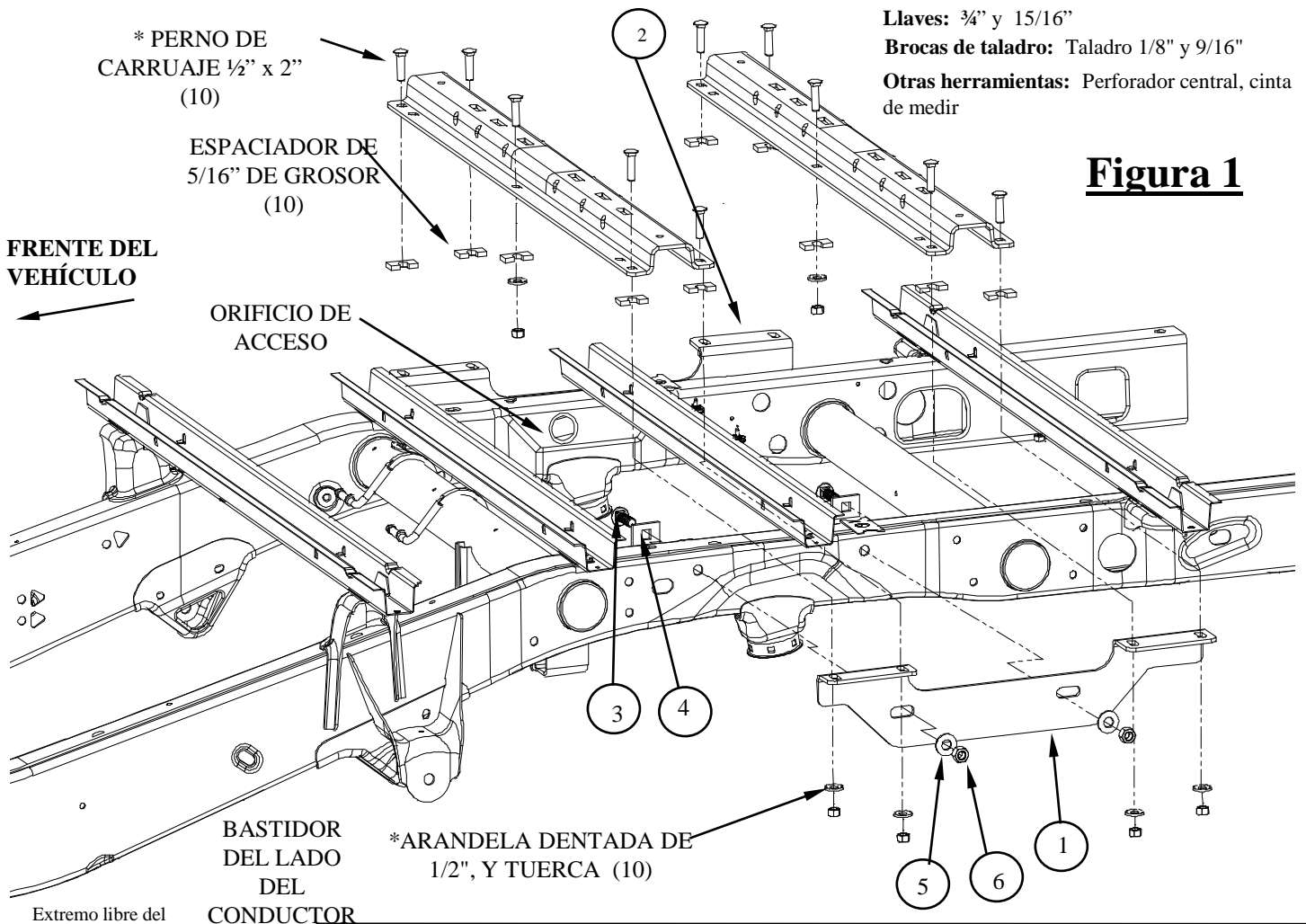
**Equipo necesario:**

**Kit de tornillos:** 56001F

**Llaves:** ¾" y 15/16"

**Brocas de taladro:** Taladro 1/8" y 9/16"

**Otras herramientas:** Perforador central, cinta de medir

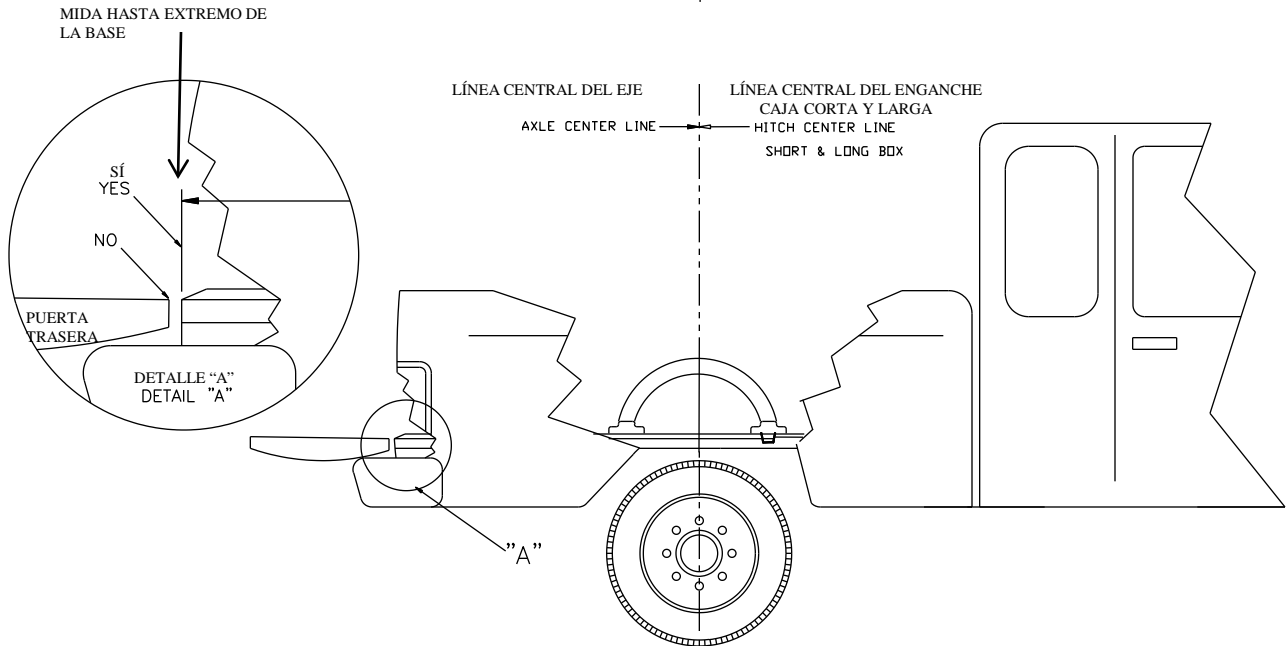
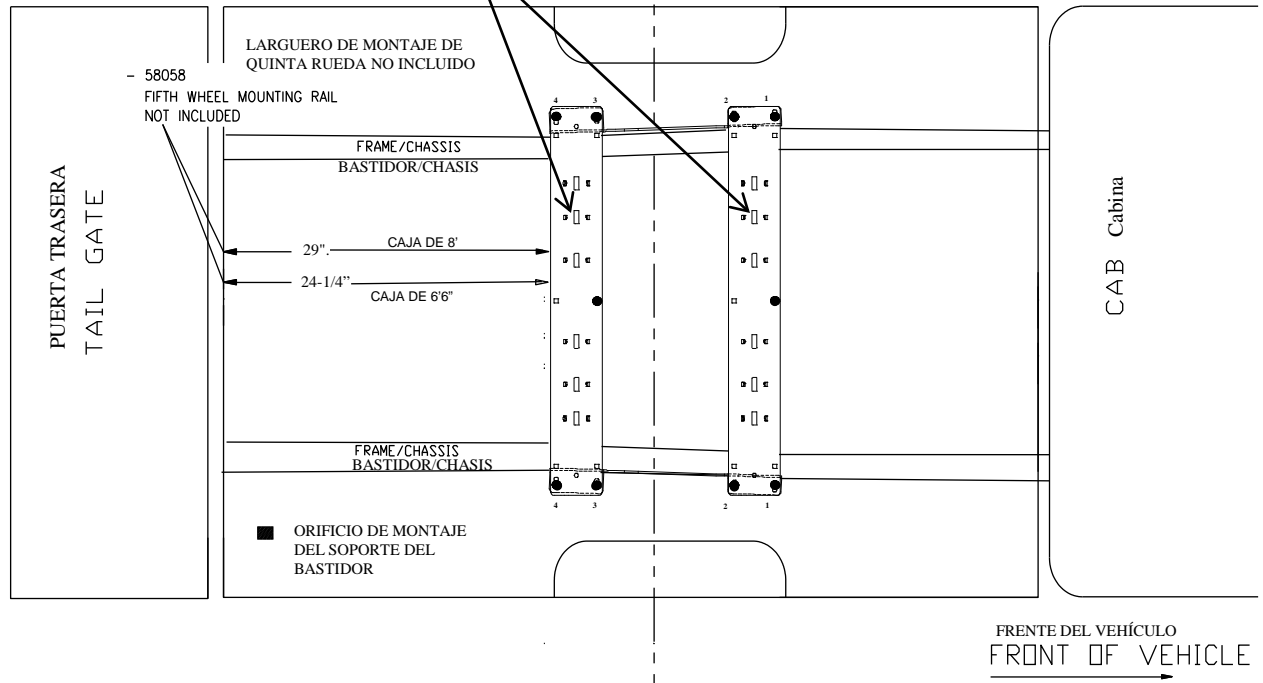


**Figura 1**

PIEZA	DESCRIPCIÓN	CANT.	PIEZA	DESCRIPCIÓN	CANT.
1	SOPORTE DEL BASTIDOR	1	4	PLACA ORIF. CUADRADO	4
2	SOPORTE DEL BASTIDOR, RH	1	5	TUERCA DENTADA 5/8"	4
3	PERNO CARRUAJE 5/8-11 x 2"	4	6	TUERCA HEX. 5/8-11	4
			7	CABLE DE HALAR 5/8-11	4

### Coloque el larguero 30153

USE MONTURAS / DESLIZADOR GANSO PARA LOCALIZAR EL LARGUERO FRONTAL



**Figura 2**

1. No instale largueros de montaje sobre los forros plásticos de la base. Los forros plásticos de la base deben cortarse para permitir contacto de metal a metal. Los largueros de montaje se pueden instalar en forros aplicados con spray.
2. Use únicamente pernos, tuercas y arandelas suministradas para instalar este kit. Todos los pernos y tuercas son Grado 8 a menos que se especifique lo contrario.
3. Estas instrucciones son pautas únicamente, la instalación real es responsabilidad del instalador y del propietario. Siempre mida el vehículo y el remolque antes de instalar el enganche para verificar que haya espacio en la cabina y en el parachoques para permitir los giros.
4. Si una camioneta de base corta (menos de 8 pies, pero más de 6 pies) se va a utilizar para remolque, Reese ® recomienda que el remolque esté equipado con una caja de conectores extendida o (Reese ® Sidewinder) para obtener despeje adicional. (Consulte con el fabricante del remolque para las opciones) Otra opción es utilizar uno de los deslizadores Reese ® para un mayor despeje para girar a baja velocidad, para maniobras fuera de la carretera. **NO** use un Sidewinder y deslizador para la misma instalación.
5. Coloque un larguero de montaje en la base del vehículo. Centre el larguero en el piso de la base del vehículo y use la cinta de medir para localizar la distancia apropiada desde el larguero hasta el borde posterior de la caja del vehículo como se ilustra en la Figura 2 en la página 2.

**NOTA: En el lado del conductor del vehículo el tanque de gasolina se encuentra debajo de la base del vehículo. Al perforar los orificios a través de la base cerciñese de no dañar el tanque de combustible.**

6. Use un perforador central para marcar los orificios en el larguero según la ilustración. Use el primer orificio desde el exterior como se muestra en la Figura 2. Mueva el larguero del camino y perforo cada posición con una broca de 1/8".
7. Coloque temporalmente los soportes del bastidor (1 y 2) en los costados del bastidor. Alinee los orificios en el lado del soporte con los orificios de 5/8" en el lado del bastidor. Revise que los orificios perforados de 1/8" se alineen con las ranuras en los soportes del bastidor. De lo contrario, vuelva a posicionar los orificios de 1/8". Retire los soportes del bastidor del vehículo.
8. Incremente los orificios perforados de 1/8" a 9/16".
9. Sujete los soportes del bastidor (1 y 2) a los largueros del bastidor del vehículo como se muestra en la figura 1. Inserte un cable de halar de 5/8" (7) por encima de un perno de carruaje de 5/8" x 2" (3). Coloque un espaciador de orificio cuadrado (4) por encima del cable de halar (7). Inserte el extremo libre del cable de halar (7), ver la parte inferior de la Figura 1, dentro del orificio grande acceso en el interior del bastidor. Ver Figura 1. Hale el extremo roscado del perno (3) a través de uno de los orificios de montaje. Verifique que la placa de orificio cuadrado (4) esté encima del perno y el vástago cuadrado del perno esté en el orificio cuadrado. Coloque el soporte sobre el perno. Retire el cable (7). Instale una arandela dentada (5) de 5/8" y una tuerca (6) de 5/8" en el perno (3). Apriete la tuerca a mano (6). Repita para los otros 3 pernos.
10. Vuelva a colocar el larguero de montaje posterior sobre los orificios en la base y sujete el larguero de montaje a los soportes del bastidor usando los pernos de carruaje que se suministran que vinieron con el kit de largueros. Los pernos de carruaje de 1/2" x 2" se insertarán a través del larguero y la base. Los pernos saldrán a través de los orificios exteriores en el reborde del soporte. Use los bloques de 5/16" de grosor en U que se suministran entre el soporte del bastidor y el fondo de la base o los largueros de montaje y la base del vehículo para verificar el contacto de metal a metal. Instale las arandelas dentadas de 1/2", arandelas de bloqueo y las tuercas en los pernos. Apriete las tuercas a mano.
11. Coloque los arcos/deslizador/ganso de soporte de la quinta rueda sin armar dentro de los largueros de montaje posteriores ya instalados. Coloque el larguero de montaje delantero con los arcos/deslizador/ganso de soporte insertando las lengüetas dentro del larguero de montaje y empujando el larguero de montaje firmemente hacia el otro larguero de montaje. Verifique que el larguero de montaje esté centrado en la base del vehículo. Esto posicionará el larguero en la ubicación correcta y verificará que la quinta rueda quede ajustada en el vehículo. **Nota:** Si se va a usar más de un producto de enganche con los largueros de montaje entonces se deben usar ambos tipos al mismo tiempo para alinear el larguero de montaje trasero. Esto asegurará que un producto no comprometa el ajuste del otro.
12. Use un perforador central para marcar los orificios en el larguero frontal según la ilustración. Use los orificios exteriores como se muestra en la Figura 2. Mueva el larguero del camino y perforo cada posición con una broca de 1/8". Revise que los orificios perforados de 1/8" se alineen con las ranuras en los soportes del bastidor. De lo contrario, vuelva a posicionar los orificios de 1/8".
13. Incremente los orificios perforados de 1/8" a 9/16".
14. Repita el paso de instalación 10 para el larguero frontal.
15. Utilice un punzón (perforador) central para marcar la ubicación del orificio de acceso para tornillo como ilustrado en la Fig. 2. Taladre un agujero de 9/16" que perforo la base. Los tornillos de cabeza redonda de 1/2" x 2" se insertarán adentro del larguero y la base. Instale los bloques gruesos de U-FORMATO de 5/16", las arandelas dentadas de 1/2", y las tuercas sobre los tornillos. Apriete los tornillos a mano.
16. Apriete a torsión todas las tuercas de 1/2" a 110 pies-libras. Apriete a torsión todas las tuercas de 5/8" a 220 pies-libras.

# Instructions d'installation

Numéro de pièce

## NÉCESSAIRE DE MONTAGE

56001

### RAPIDE REESE® SERIES

Chevrolet/GMC 2500/3500 2011 et ultérieur

Installation sur plateformes 6'6" et 8'

**AVERTISSEMENT :** En aucun cas nous ne recommandons de dépasser la capacité de charge indiquée par le fabricant du véhicule de remorquage.

**LIRE TOUTES LES INSTRUCTIONS AVANT L'INSTALLATION**

Les fixations accompagnées d'un (\*) sont fournies avec l'ensemble de traverses 30153.\*\*

Les supports du nécessaire de montage rapide sur mesure ne comprennent que la visserie nécessaire à la fixation des supports sur mesure sur le cadre.

#### Équipement requis :

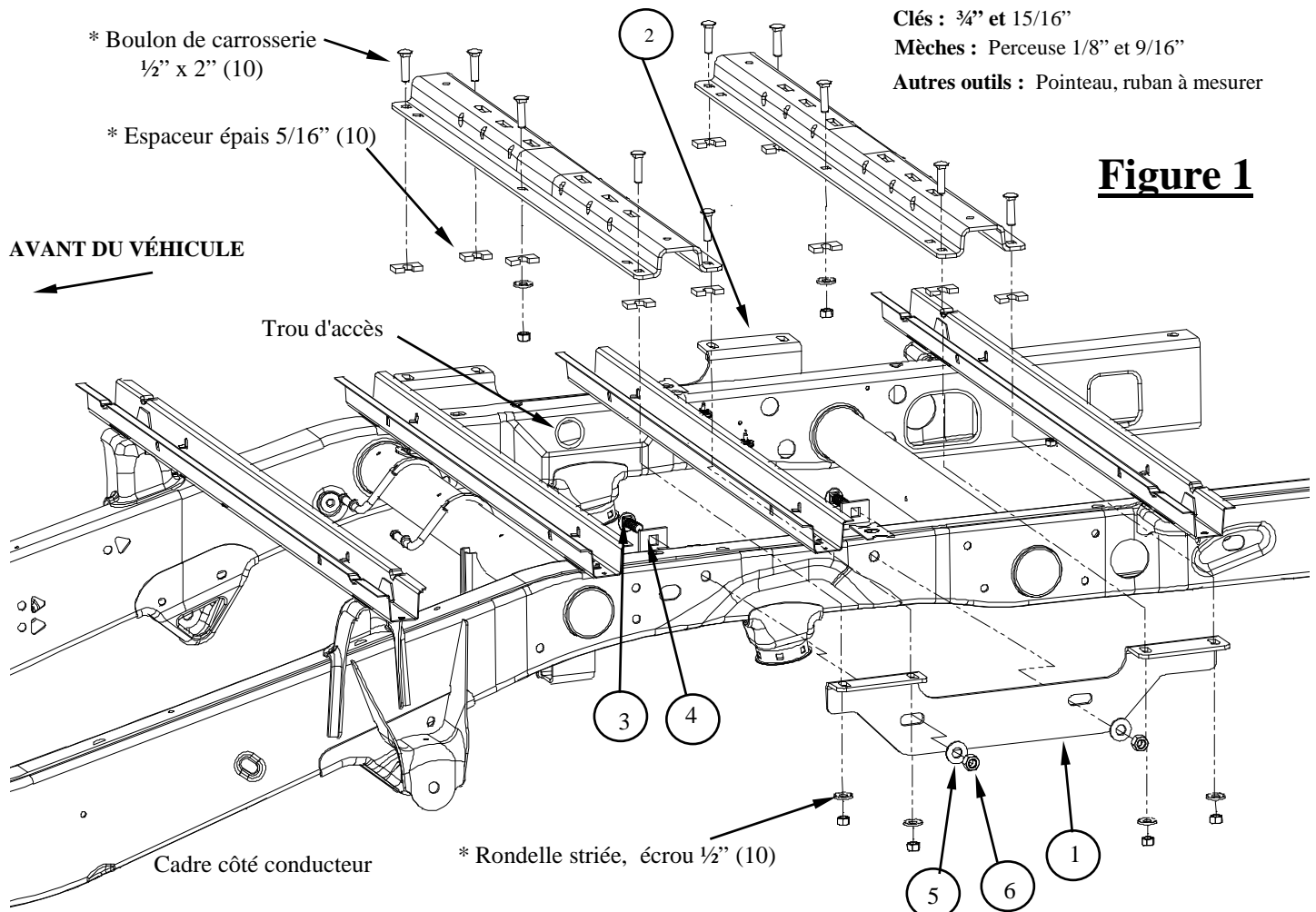
Visserie : 56001F

Clés : 3/4" et 15/16"

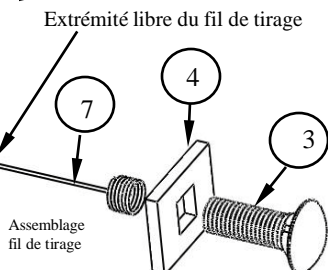
Mèches : Perceuse 1/8" et 9/16"

Autres outils : Pointeau, ruban à mesurer

**Figure 1**



No Art.	DESCRIPTION	QUANTITÉ	No Ar.	DESCRIPTION	QUANTITÉ
1	Support cadre, gauche	1	4	Plaque orifice carré	4
2	Support cadre, droit	1	5	Rondelle striée 5/8 »	4
3	Boulon carrosserie 5/8-11 x 2 »	4	6	Écrou hexagonal 5/8-11	4
			7	Fil de tirage 5/8-11	4



# Instructions d'installation

## NÉCESSAIRE DE MONTAGE

### RAPIDE REESE® SERIES

**Chevrolet/GMC 2500/3500 2011 et ultérieur**

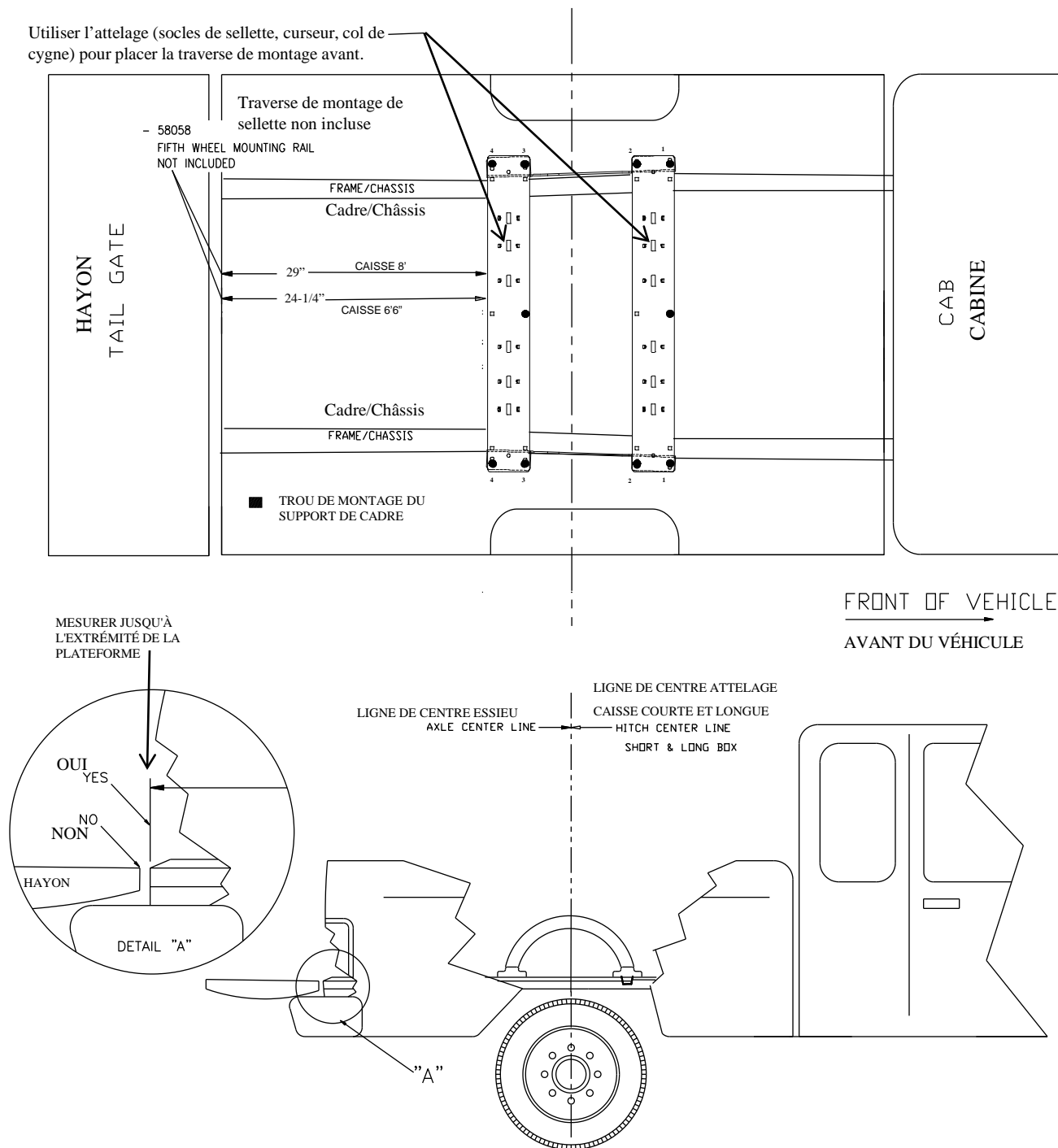
**Installation sur plateformes 6'6" et 8'**

Numéro de pièce :

**56001**

## **Mettre la traverse 30153 en place**

Utiliser l'attelage (socles de sellette, curseur, col de cygne) pour placer la traverse de montage avant.



**Figure 2**



1. N'installez pas les traverses sur la doublure de caisse en plastique. La doublure de caisse en plastique doit être découpée pour permettre le contact métal à métal. Les traverses peuvent être installées sur une doublure pulvérisée en place.
2. Utilisez seulement les boulons, écrous et rondelles fournis pour installer ce produit. Tous les boulons et les écrous sont de grade 8 sauf indication contraire.
3. Ces instructions sont données à titre indicatif, l'installation demeure la responsabilité de l'installateur et du propriétaire. Mesurez toujours la camionnette et la remorque avant d'installer l'attelage pour vous assurer que le dégagement à la cabine et au pare-chocs est suffisant pour permettre les virages.
4. Si une camionnette à plateforme courte (inférieure à 8 pi mais supérieure à 6 pi) doit être utilisée pour le remorquage, Reese® recommande d'équiper la caravane d'un carter de pivot prolongé (ou un coupleur Reese® Sidewinder) afin d'augmenter le dégagement. (Consulter le fabricant de la caravane pour les options) Une autre solution consiste à utiliser des curseurs Reese® pour augmenter le dégagement de braquage dans les manoeuvres à basse vitesse hors des voies rapides. **N'UTILISEZ PAS** un coupleur Sidewinder et un curseur sur la même installation.
5. Placer une traverse de montage sur la plateforme du véhicule. Centrer la traverse sur le plancher de la camionnette et mesurer la distance entre la traverse et le bord arrière de la caisse de la camionnette, comme illustré à la page 2, Figure 2.

**REMARQUE : Le réservoir d'essence est situé sous la plateforme du véhicule côté conducteur.  
Veiller à ne pas l'endommager lors du perçage des trous à travers le plancher.**

6. Utiliser un pointeau pour marquer les trous dans la traverse, comme illustré. Utiliser le premier trou depuis l'extérieur, comme illustré à la Figure 2. Écarter la traverse et percer chaque marque à l'aide d'une mèche 1/8 po.
7. Placer temporairement les supports de cadre (1 et 2) sur les côtés du cadre. Aligner les trous situés sur le côté du support sur les trous 5/8 po sur le côté du cadre. Vérifier que les trous 1/8 po percés s'alignent sur les fentes des supports de cadre. Si ce n'est pas le cas, repositionner les trous 1/8 po. Retirer les supports de cadre du véhicule.
8. Agrandir les trous 1/8 po à 9/16 po.
9. Fixer les supports de cadre (1 et 2) aux longerons du véhicule, comme illustré à la Figure 1. Visser un fil de tirage 5/8 po (7) à un boulon de carrosserie 5/8 x 2 po (3). Enfiler un espaceur à orifice carré (4) sur le fil de tirage (7). Insérer l'extrémité libre du fil de tirage (7), voir le bas de la Figure 1, dans le grand trou d'accès sur l'intérieur du cadre. Voir la Figure 1. Tirer le bout fileté du boulon (3) vers l'extérieur à travers l'un des trous de montage. S'assurer que la plaque à orifice carré (4) se trouve au-dessus du boulon et que la tige carrée du boulon se trouve dans l'orifice carré. Placer le support au-dessus du boulon. Retirer le fil (7). Poser une rondelle striée 5/8 po (5) et un écrou 5/8 po (6) sur le boulon (3). Serrer l'écrou à la main (6). Répétez la procédure avec les 3 autres boulons.
10. Replacer la traverse de montage arrière au-dessus des trous dans la plateforme et la boulonner aux supports de cadre à l'aide des boulons de carrosserie fournis avec l'ensemble de traverses. Les boulons de carrosserie 1/2 x 2 po seront insérés vers le bas à travers la traverse et la plateforme. Les boulons sortiront par les trous extérieurs dans l'aile du support. Utiliser les blocs en « U » de 5/16 po d'épaisseur (fournis) entre le support de cadre et le bas de la plateforme ou les traverses de montage et la plateforme pour obtenir un contact métal à métal. Poser des rondelles striées, des rondelles frein et des écrous 1/2 po sur les boulons. Serrer les écrous à la main.
11. Placer l'attelage non assemblé (arches de support de sellette, curseur ou col de cygne) dans la traverse de montage arrière déjà montée. Placer la traverse de montage avant avec l'attelage (arches de support, curseur ou col de cygne) en insérant les languettes dans la traverse, puis en poussant cette dernière à fond vers l'autre traverse. S'assurer que la traverse est centrée sur la plateforme du véhicule. La traverse sera ainsi à la position appropriée et la sellette sera bien ajustée à la camionnette. **Nota :** Si plus d'un attelage doit être posé sur les traverses, alors les deux doivent être utilisés en même temps pour aligner la traverse arrière. De cette façon, un attelage ne gênera pas l'ajustement de l'autre.
12. Utiliser un pointeau pour marquer les trous dans la traverse avant, comme illustré. Utiliser les trous extérieurs, comme illustré à la Figure 2. Écarter la traverse et percer chaque marque à l'aide d'une mèche 1/8 po. Vérifier que les trous 1/8 po percés s'alignent sur les fentes des supports de cadre. Si ce n'est pas le cas, repositionner les trous 1/8 po.
13. Agrandir les trous 1/8 po à 9/16 po.
14. Répéter l'étape 10 pour la traverse avant.
15. Utiliser un pointeau pour marquer les trous situés au centre de la traverse, comme illustré dans la fig. 2. Percer chaque marque à l'aide d'une mèche 9/16 po. Les boulons de carrosserie 1/2 x 2 po seront insérés vers le bas à travers la traverse et la plateforme. Installer les blocs en « U » de 5/16 po d'épaisseur (fournis), les rondelles dentelées de 1/2 po, et les écrous sur les boulons. Serrer les écrous à la main.
16. Serrer tous les écrous 1/2 po au couple de 110 lb-pi. Serrer tous les écrous 5/8 po au couple de 220 lb-pi.