

(US) Wheel Lock Installation Instructions

1 Place the label with the wheel lock replacement key code onto the inside of your vehicle's glove compartment. Computer register your key code by completing the remaining portion of the form and returning it to McGard in the envelope provided. **This service is FREE.** Registration will assist you if you ever need to order a replacement key.

2 Remove wheel covers (if equipped) and one lug nut/bolt from each wheel. If studs are rusty, clean with a wire brush prior to installing wheel locks. Do not lubricate threads.

Note: Wheel locks should always be the last nut/bolt tightened on each wheel and should be the first one loosened.

3 By hand, install one McGard® Wheel Lock onto each wheel to replace the lug nut/bolt removed in step 2. Use only one lock per

wheel. **Note:** If original lug nuts/bolts use a washer/plastic cap, be sure to install the washer/plastic cap included in package onto the wheel locks.

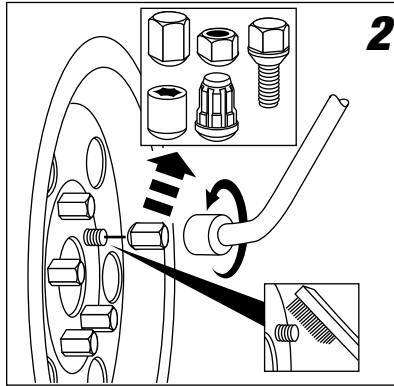
Notice: Air impact guns should not be used for installation of locks or lug nuts/bolts. Use of an impact gun for installation may cause over tightening resulting in difficulty of removal and permanent damage to the lock and key. Overtightening can also cause damage to brake rotors and wheel seats.

4 Using the McGard key and a lug wrench, tighten each lock to the torque specified in your vehicle owner's manual. Be sure to keep the key pattern squarely engaged into the lock pattern via direct inward pressure. For best results, use a torque wrench and socket for final tightening. Wheel locks

should be re-torqued after 25 miles (40Km) of driving. Newly installed lug nuts/bolts should also be re-torqued.

5 Place your key tool, extra lug nuts/bolts and this instruction sheet into the package and close. Store this package in a secure location inside the vehicle. It's also a good idea to have a spare key. You can order a spare key on the order form contained in the package and return it to McGard along with your Wheel Lock Registration Form. A nylon & elastic key storage pouch that slips onto most lug wrenches can also be ordered. This pouch keeps your key right where you need it.

NEED HELP? Should you have questions on the use of any McGard product, contact our Customer Service Department, Monday-Friday, 8AM-5PM eastern time: **800-444-5847.**



(F) Directives d'installation de la serrure de roue

1 Poser l'étiquette sur laquelle figure le code de la clé de serrure de roue de remplacement sur la surface intérieure de la boîte à gants de votre véhicule. Faites inscrire votre code de clé dans notre système d'ordinateur en remplissant le reste du formulaire et en le retournant à McGard dans l'enveloppe fournie. **Ce service est GRATUIT.** L'inscription informatisée vous sera utile si jamais vous devez commander une clé de rechange.

2 Enlevez les enjoliveurs de roue (s'il y en a) et un contre-écrou/boulon sur chaque roue. Si les clous sont rouillés, nettoyez-les avec une brosse de fil avant d'installer les serrures de roue. N'appliquez pas de lubrifiant sur les filets.

NOTA: Il faut toujours serrer en dernier la serrure de roue, après les autres contre-écrous/boulons de chaque roue, et la desserrer en premier.

3 Installez manuellement une serrure de roue sur chaque roue pour remplacer le contre-écrou/boulon enlevé à l'étape 2. Utilisez une seule serrure par roue. **NOTA:** Si les contre-écrous/boulons d'origine sont

munis d'une rondelle ou d'un capuchon de plastique, assurez-vous d'utiliser plutôt les rondelles/capuchons de plastique fournis dans le paquet pour les serrures de roue.

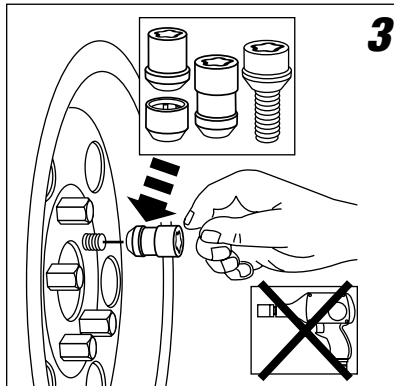
Mise en garde: Il ne faut pas utiliser un fusil à air comprimé pour installer les serrures ou contre-écrous/boulons. L'utilisation d'un tel outil risque de les serrer excessivement, rendant leur enlèvement difficile et endommageant en permanence la serrure et la clé. Le serrement excessif peut également endommager les rotors des freins et la siéde des roues.

4 À l'aide de la clé McGard et d'une clé pour goujon, fixez chaque serrure à une roue en la serrant selon le degré de rotation précisé dans le manuel du propriétaire. Assurez-vous de maintenir la configuration de la clé carrément engagée dans celle de la serrure en exerçant une pression directe vers l'intérieur. Pour des résultats optimaux, utilisez une clé dynamométrique et une douille pour le serrement final. Serrez les goujons à nouveau après 40 kilomètres de conduite. On devrait

également reserrer les contre-écrous/boulons récemment installés.

5 Mettez votre clé, les contre-écrous/boulons supplémentaires et cette feuille de directives dans le paquet et fermez-le. Rangez le paquet dans un endroit sûr à l'intérieur du véhicule. C'est aussi une bonne idée de garder une clé de rechange. Vous pouvez en commander une sur le formulaire de commande inclus dans le paquet, que vous devez retourner à McGard, accompagné de votre Formulaire d'inscription de la serrure de roue. Vous pouvez aussi commander un petit sac de rangement en nylon et élastique pour la clé. Le sac à clé s'attache à la plupart des clés pour goujon et assure l'accès immédiat à votre clé de serrure de roue en tout temps.

BESOIN D'AIDE? Si vous avez des questions concernant l'utilisation des produits McGard, communiquez avec notre Service à la clientèle, du lundi au vendredi, de 8 heures à 17 heures, Heure normale de l'Est : **800-444-5847.**



(E) Instrucciones de Instalación del Cierre de Rueda

1 Coloque la etiqueta con el código de la llave para cerradura de rueda de reemplazo sobre la superficie interior de la guantera de su vehículo. Registre en nuestra computadora el código de su llave completando la porción restante del formulario y enviándola a McGard en el sobre suministrado. **Este servicio es GRATUITO.** Al registrar su llave le ayudará si usted necesita alguna vez ordenar una copia de reemplazo.

2 Quite las tapas de las ruedas (de tenerlas) y una tuerca/perno de cada rueda. Si los tornillos de fijación están oxidados, límpielos con un cepillo de alambre antes de instalar los cierres de rueda. No lubrique los filetes.

Nota: La cerradura de rueda siempre deben ser la última tuerca/perno a apretar en cada rueda y la primera que se afloje.

3 A mano, instale una cerradura de rueda en cada rueda para reemplazar la tuerca/perno que se quitó en el paso 2. Use solamente un cierre por rueda. **Nota:** Si las tuercas/pernos originales usan una arandela/tapa de plástico, asegúrese de

instalar las arandelas/tapas de plástico incluidas en el paquete.

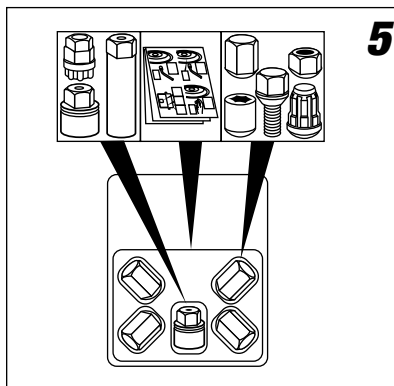
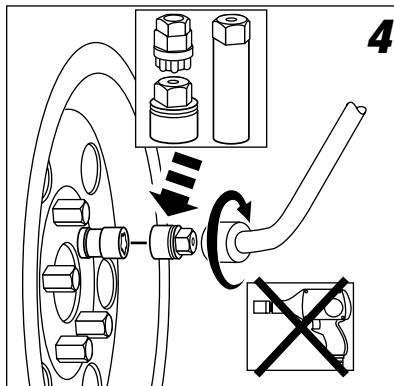
Advertencia: Las pistolas de aire a presión no se deben usar para la instalación de cerraduras o tuercas/pernos. El uso de una pistola de impacto para la instalación puede causar sobreapretamiento causando como resultado dificultades para quitarlos y el daño permanente del cierre y de la llave. El apretamiento excesivo puede también causar daños a los rotores del freno y a las juntas sellantes de las ruedas.

4 Empleando la llave McGard y la llave de tacos, apriete cada cierre a la torsión o ajuste especificado en el manual del propietario de su vehículo. Asegúrese de mantener la configuración de la llave de puesta firme en alineación dentro de la configuración del cierre presionando hacia el interior. Para obtener los mejores resultados, use una llave de ajuste dinamo-métrica y cubo para el apretado final. Los cierres de rueda deben re-ajustarse después de manejar una distancia de 40 km (25 millas). Las tuercas/

pernos recién instaladas también deben de reajustarse.

5 Coloque su llave, tuercas/pernos extras y esta hoja de instrucciones dentro del paquete y ciérrelo. Guarde este paquete en un lugar seguro dentro del vehículo. También es bueno tener una llave de repuesto. Usted puede ordenar una sola llave en el formulario de orden que el paquete contiene y enviarla a McGard junto con su Formulario de registro de cierre de rueda. También se puede ordenar una bolsa de nilón y elástica para guardar la llave; esta bolsa se desliza y cuelga a la mayoría de las llaves de cubo. Esta bolsa mantiene su llave en el lugar donde usted la necesita.

¿NECESITA AYUDA? Si tiene preguntas sobre el uso de cualesquiera de los productos McGard, llame a nuestro Departamento de Servicio de Atención al Cliente, de lunes a viernes, de 8 am a 5 pm, hora estándar del este: **800-444-5847.**



US Thank You For Choosing McGard® Wheel Locks.

McGard also offers chrome plated lug nuts to enhance the look and performance of your wheels and tires. You should consider replacing those old rusty lug nuts with nothing less than the best. Our *Tough Nuts®* are guaranteed for life not to rust, chip or peel.

Quality Products Are Your Best Value. McGard offers many other reliable security products for your car, truck and boat: spare tire locks; tailgate locks; center cap locks; stern drive locks; propeller locks and outboard motor locks. For more information on these products see your favorite retailer, or visit us at our website www.mcgard.com.

F Merci d'avoir choisi les serrures de roue McGard®

McGard offre également des goujons plaqués chrome qui rehaussent l'allure et le rendement de vos roues et pneus. Vous devriez songer à remplacer les vieux goujons rouillés par les meilleurs qui soient. Nos goujons *Tough Nuts®* sont garantis à vie contre la rouille, le burinage et l'écaillage.

Les produits de qualité supérieure sont votre meilleur investissement. McGard offre bien d'autres produits de sécurité fiables pour les voitures, camions et bateaux : serrures pour pneus de rechange, pour hayons, pour capuchons du centre ainsi que pour moteurs de poupe, arbres d'hélice et moteurs hors-bord. Pour obtenir de plus amples renseignements sur ces produits, visitez votre détaillant favori ou notre site Web www.mcgard.com.

E Gracias por escoger los cierres de rueda McGard®

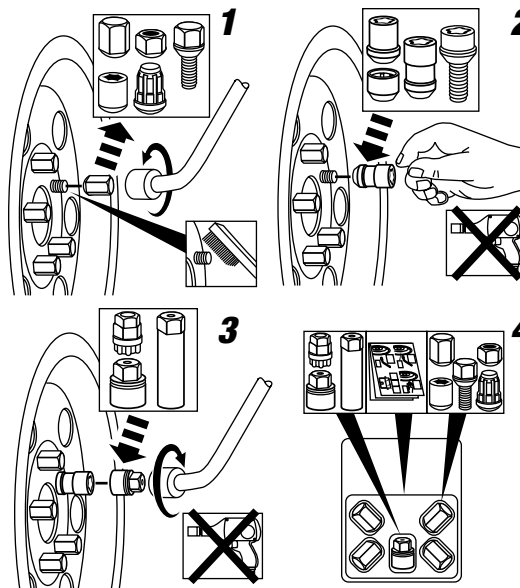
McGard también ofrece tuercas de retención de cromo plateado para realzar la apariencia e intensificar el rendimiento de sus ruedas y neumáticos. Usted debe pensar en remplazar esas tuercas de retención viejas y oxidadas con lo mejor. Nuestras tuercas *Tough Nuts®* están garantizadas de por vida contra la oxidación, astillamiento o descascaramiento.

Los productos de calidad son su mejor inversión. McGard ofrece muchos otros productos de seguridad confiables para autos, camiones y botes: cierres de neumáticos de repuesto; cierres de compuertas traseras, cierraduras de propulsores de popa; cerraduras de propelas y cerraduras de motor fuera de borda. Para obtener más información sobre estos productos vea a su vendedor al pormenor favorito o visítenos en nuestro website www.mcgard.com.



3875 California Road, Orchard Park, NY 14127-4198 USA
716-662-8980 • 800-444-5847 • www.mcgard.com

McGard® and Tough Nuts® are registered trademarks of McGard LLC. ©1999 McGard LLC.
McGard® et Tough Nuts® sont des marques déposées de McGard LLC. ©1999 McGard LLC.
McGard® y Tough Nuts® son marcas comerciales registradas de McGard LLC. ©1999 McGard LLC.



US See complete installation instructions and warranty information enclosed.

F Voir les directives d'installation au complet ainsi que l'information dans la garantie ci-jointes.

E Véase las instrucciones de instalación por completo y la información de la garantía adjuntas.

071582B

US WARNING: This McGard product is to be used only in accordance with the specific instructions contained within this package. McGard assumes no responsibility for misapplication or misuse of the information contained within its printed literature. The user must verify with the vehicle manufacturer and wheel manufacturer the correct lug nut or lug bolt thread size, length and shape of seat (cone, radius or flat seat) before installing McGard's wheel locks or lug nuts. Use of the wrong size or type of lug nut will damage the receiving thread and may cause failure or loss of the wheel which may result in serious injury. As wheel covers and hubcaps can pose a clearance problem depending upon their shape, some McGard products may not be able to be used on some vehicles. McGard is not responsible for clearance problems with hubcaps or wheel covers.

LIMITED WARRANTY: To the original purchaser McGard LLC warrants its parts against defects of workmanship and materials for a period of one year. Individual parts suspected of defects must be returned prepaid and adequately packaged to McGard and after inspection will be replaced without charge if found to be defective. This is the only warranty on McGard® products and no other express warranty will be binding on the manufacturer. Corrosion on parts due to neglect, adverse weather or chemicals is not covered by this warranty. This warranty does not cover any item that has been damaged, mutilated, altered, misused, abused or forcibly removed. McGard® locks are not guaranteed to be theft proof nor does each set have a unique code. McGard reserves the right to make changes in specification and design.

The product in this package is designed for sale in North & South America only. Replacement key service and warranty for this product can only be performed through the headquarters location in the USA. Product owner is responsible for all shipping and handling charges outside of North America.

REMEDIES EXCLUSIVE: McGard's liability shall be limited exclusively to repairing or replacing parts under the conditions as aforesaid, and in no event will McGard be liable for consequential damages.

2/20/95

DISCLAIMER OF WARRANTIES: THIS WARRANTY IS EXPRESSLY IN PLACE OF ALL OTHER WARRANTIES, EXPRESS OR IMPLIED, INCLUDING ANY IMPLIED WARRANTY OF MERCHANTABILITY OR FITNESS FOR A PARTICULAR PURPOSE.

F MISE EN GARDE: Ce produit McGard se destine uniquement à des utilisations en conformité avec les directives précises énoncées dans la documentation de ce paquet. McGard n'assume aucune responsabilité advenant l'utilisation incorrecte ou l'usage abusif de l'information présentée dans sa documentation imprimée. L'utilisateur doit consulter le fabricant du véhicule et le fabricant des roues pour connaître la dimension correcte des filets, ainsi que la longueur et la forme du siège (en cône, à arceaux ou plate) des goujons ou boulons avant de procéder à l'installation des serrures de roue ou des goujons McGard®. L'installation de la mauvaise dimension ou du mauvais type de goujon endommagera les filets femelles et risque d'entraîner une déféctuosité de la roue sinon sa perte, ou encore, de graves blessures à la personne. Étant donné que la forme des couvercles de roue et des enjoliveurs peut poser un problème d'espace libre, il pourrait s'avérer impossible d'installer certains produits McGard sur certains véhicules. McGard ne peut être tenue responsable des problèmes d'espace libre autour des enjoliveurs ni des couvercles de roue.

GARANTIE LIMITÉE: McGard LLC garantit à l'acheteur original ses pièces contre tout vice de fabrication et de matériau pendant une période d'un an. Les pièces individuelles que l'on soupçonne être défectueuses doivent être retournées, port prépayé et emballées de façon convenable, à la société McGard qui les remplacera sans frais si une évaluation confirme une déféctuosité quelconque. Ceci constitue la seule garantie touchant les produits McGard®; nulle autre garantie explicite ne peut engager le fabricant. La corrosion des pièces due à la négligence, aux intempéries ou à l'exposition aux produits chimiques n'est pas couverte par la présente garantie. Cette garantie ne couvre pas non plus les articles endommagés, mutilés ou mo-difiés, qui ont fait l'objet d'un usage abusif ou incorrect ou qui ont été enlevés avec force. Les serrures McGard ne sont pas garanties contre le vol et le code d'un jeu donné n'est pas exclusif. McGard se réserve le droit d'effectuer des changements aux données techniques et à la conception.

Le produit contenu dans le présent emballage est conçu pour être vendu en Amérique du Nord et du Sud exclusivement. Le service et la garantie de clé de remplacement de ce produit ne peuvent être exécutés et honorés que par le siège aux États-Unis. Le propriétaire du produit assume la responsabilité de tous les frais d'expédition et de manutention hors de l'Amérique du Nord.

EXCLUSIVITÉ DE RECOURS: La responsabilité de McGard se limite exclusivement à la réparation et au remplacement des pièces conformément aux conditions ci-dessus; en aucune circonstance McGard ne peut-elle être tenue responsable des dommages conséquents.

2/20/95

DÉNÉGATION DES GARANTIES: LA PRÉSENTE GARANTIE REMPLACE EXPRESSÉMENT TOUTES LES AUTRES GARANTIES, EXPLICITES OU IMPLICITES, Y COMPRIS TOUTE GARANTIE CONCERNANT LE CARACTÈRE COMMERCIALISABLE DU PRODUIT OU SA PERTINENCE À UNE FIN PRÉCISE.

E ADVERTENCIA: Este producto McGard es para usarse solamente de acuerdo con las instrucciones específicas contenidas en este paquete. McGard no asume responsabilidad por la aplicación incorrecta o mal uso de la información contenida en la documentación impresa. El usuario debe verificar con el fabricante del vehículo y con el fabricante de las ruedas si la tuercas de retención o el tamaño de los filetes hembra, la longitud y forma del asiento (cono, radio o asiento plano) son los correctos antes de instalar los cierres o tuercas de retención de ruedas McGard®. El uso de un tamaño o tipo de tuercas de retención incorrecto dañará el filete de enrosque receptor y puede causar la falla o pérdida de la rueda y resultar en lesiones serias a las personas. Como las tapas de ruedas y tapacubos pueden causar un problema de tolerancia de ajuste en dependencia de su forma, es posible que algunos productos McGard no se puedan usar en ciertos vehículos. McGard no se hace responsable de problemas de tolerancia de ajuste con tabacubos o tapas de ruedas.

GARANTÍA LIMITADA: McGard LLC garantiza al comprador original sus piezas contra defectos de manufactura y materiales por un período de un año. Piezas particulares que parezcan estar defectuosas se han de devolver, prepagar y adecuadamente empacar enviándose a McGard y después de inspeccionarse se reemplazarán sin costo si se hallan defectuosas. Esta es la única garantía en los productos McGard® y ninguna otra garantía expresa ofrecerá el fabricante. Esta garantía no cubre la corrosión de las piezas debida a la negligencia, a adversas condiciones climáticas o a una exposición a los productos químicos. Esta garantía no cubre ningún artículo que haya sido dañado, mutilado, alterado, sujeto a mal uso, maltratado o removido a la fuerza. Los cierres McGard no están garantizados como anti-robo ni los juegos tienen un código único. McGard se reserva el derecho de introducir cambios en especificaciones y diseños.

El producto que contiene este paquete está diseñado para venderse solamente en Norte y Sur América. El servicio y la garantía de llaves de repuesto de este producto sólo se puede realizar por intermedio de las oficinas centrales en Estados Unidos. El dueño del producto es responsable por todos los costos de envío y manejo fuera de Norte América.

RECORSO EXCLUSIVO: La responsabilidad de McGard se limitará exclusivamente a reparar o reemplazar las piezas bajo las condiciones antes expuestas y en ningún caso McGard se hará responsable por daños consiguientes.

2/20/95

DENEGACIÓN DE GARANTÍAS: ESTA GARANTÍA SE HALLA EN VIGOR PARA TODAS LAS OTRAS GARANTÍAS, EXPLICITAS O IMPLICITAS, INCLUYENDO CUALQUIER GARANTÍA IMPLÍCITA EN LA COMPRA-VENTA DE MERCANCÍAS PARA UN PROPÓSITO PARTICULAR.