

US Wheel Lock Installation Instructions

1 Place the label with the wheel lock replacement key code onto the inside of your vehicle's glove compartment. Computer register your key code by completing the remaining portion of the form and returning it to McGard in the envelope provided. **This service is FREE.** Registration will assist you if you ever need to order a replacement key.

2 Remove wheel covers (if equipped) and one lug nut/bolt from each wheel. If studs are rusty, clean with a wire brush prior to installing wheel locks. Do not lubricate threads.

Note: Wheel locks should always be the last nut/bolt tightened on each wheel and should be the first one loosened.

3 By hand, install one McGard Wheel Lock onto each wheel to replace the lug nut/bolt removed in step 2. Use only one lock per wheel. Note: If original lug nuts/bolts use a washer/plastic cap, be sure to install the

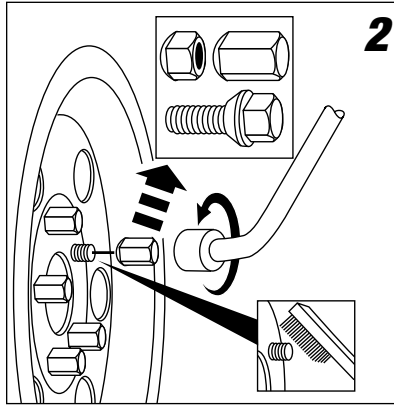
washer/plastic cap included in package onto the wheel locks.

Notice: Air impact guns should not be used for installation of locks or lug nuts/bolts. Use of an impact gun for installation may cause over tightening resulting in difficulty of removal and permanent damage to the lock and key. Overtightening can also cause damage to brake rotors and wheel seats.

4 Using the McGard key and a lug wrench, tighten each lock to the torque specified in your vehicle owner's manual. Be sure to keep the key pattern squarely engaged into the lock pattern via direct inward pressure. For best results, use a torque wrench and socket for final tightening. Wheel locks should be re-torqued after 25 miles (40Km) of driving. Newly installed lug nuts/bolts should also be re-torqued.

5 Place your key tool, extra lug nuts/bolts and this instruction sheet into the package and close. Store this package in a secure location inside the vehicle. It's also a good idea to have a spare key. You can order a spare key on the order form contained in the package and return it to McGard along with your Wheel Lock Registration Form. A nylon & elastic key storage pouch that slips onto most lug wrenches can also be ordered. This pouch keeps your key right where you need it.

NEED HELP? Should you have questions on the use of any McGard product, contact our Customer Service Department, Monday-Friday, 8AM-5PM Eastern time: 800-444-5847 or go to mcgard.com



F Directives d'installation de la serrure de roue

1 Poser l'étiquette sur laquelle figure le code de la clé de serrure de roue de remplacement sur la surface intérieure de la boîte à gants de votre véhicule. Faites inscrire votre code de clé dans notre système d'ordinateur en remplissant le reste du formulaire et en le retournant à McGard dans l'enveloppe fournie. **Ce service est GRATUIT.** L'inscription informatisée vous sera utile si jamais vous devez commander une clé de rechange.

2 Enlevez les enjoliveurs de roue (s'il y en a) et un contre-écrou/boulon sur chaque roue. Si les clous sont rouillés, nettoyez-les avec une brosse de fil avant d'installer les serrures de roue. N'appliquez pas de lubrifiant sur les filets.

NOTA: Il faut toujours serrer en dernier la serrure de roue, après les autres contre-écrous/boulons de chaque roue, et la desserrer en premier.

3 Installez manuellement une serrure de roue sur chaque roue pour remplacer le contre-écrou/boulon enlevé à l'étape 2. Utilisez une seule serrure par roue. **NOTA:** Si les contre-écrous/boulons d'origine sont munis d'une rondelle ou d'un capuchon de

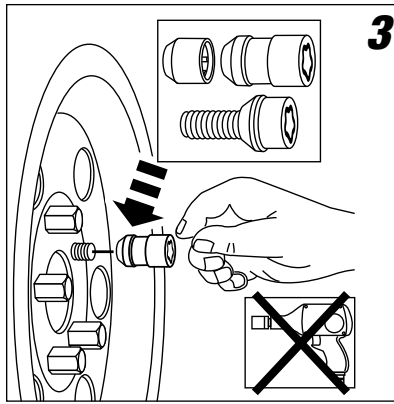
plastique, assurez-vous d'utiliser plutôt les rondelles/capuchons de plastique fournis dans le paquet pour les serrures de roue.

Mise en garde: Il ne faut pas utiliser un fusil à air comprimé pour installer les serrures ou contre-écrous/boulons. L'utilisation d'un tel outil risque de les serrer excessivement, rendant leur enlèvement difficile et endommageant en permanence la serrure et la clé. Le serrement excessif peut également endommager les rotors des freins et la siéde des roues.

4 À l'aide de la clé McGard et d'une clé pour goujon, fixez chaque serrure à une roue en la serrant selon le degré de rotation précisé dans le manuel du propriétaire. Assurez-vous de maintenir la configuration de la clé carrément engagée dans celle de la serrure en exerçant une pression directe vers l'intérieur. Pour des résultats optimaux, utilisez une clé dynamométrique et une douille pour le serrement final. Serrez les goujons à nouveau après 40 kilomètres de conduite. On devrait également reserrer les contre-écrous/boulons récemment installés.

5 Mettez votre clé, les contre-écrous/boulons supplémentaires et cette feuille de directives dans le paquet et fermez-le. Rangez le paquet dans un endroit sûr à l'intérieur du véhicule. C'est aussi une bonne idée de garder une clé de rechange. Vous pouvez en commander une sur le formulaire de commande inclus dans le paquet, que vous devez retourner à McGard, accompagné de votre Formulaire d'inscription de la serrure de roue. Vous pouvez aussi commander un petit sac de rangement en nylon et élastique pour la clé. Le sac à clé s'attache à la plupart des clés pour goujon et assure l'accès immédiat à votre clé de serrure de roue en tout temps.

BESOIN D'AIDE? Si vous avez des questions sur l'utilisation d'un produit McGard quelconque, appelez notre Centre de services à la clientèle, du lundi au vendredi, de 8 h 00 à 17 h 00, heure de l'Est, au 800-444-5847, ou rendez-vous sur le site mcgard.com



E Instrucciones de Instalación del Cierre de Rueda

1 Coloque la etiqueta con el código de la llave para cerradura de rueda de reemplazo sobre la superficie interior de la guantera de su vehículo. Registre en nuestra computadora el código de su llave completando la porción restante del formulario y enviándola a McGard en el sobre suministrado. **Este servicio es GRATUITO.** Al registrar su llave le ayudará si usted necesita alguna vez ordenar una copia de reemplazo.

2 Quite las tapas de las ruedas (de tenerlas) y una tuerca/perno de cada rueda. Si los tornillos de fijación están oxidados, límpielos con un cepillo de alambre antes de instalar los cierres de rueda. No lubrique los filetes.

Nota: La cerradura de rueda siempre deben ser la última tuerca/perno a apretar en cada rueda y la primera que se afloje.

3 A mano, instale una cerradura de rueda en cada rueda para reemplazar la tuerca/perno que se quitó en el paso 2. Use solamente un cierre por rueda. Nota: Si las tuercas/pernos originales usan una arandela/tapa de plástico, asegúrese de instalar las arandelas/tapas de

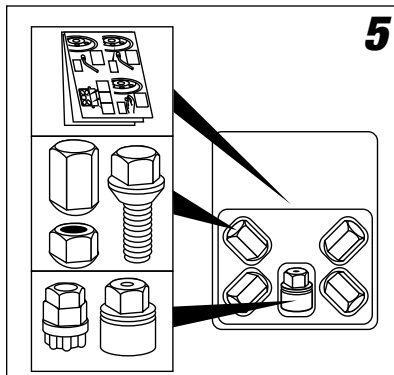
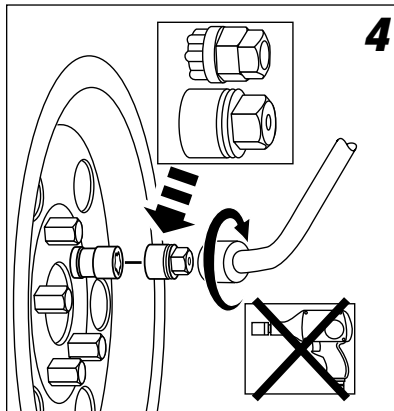
plástico incluidas en el paquete.

Advertencia: Las pistolas de aire a presión no se deben usar para la instalación de cerraduras o tuercas/pernos. El uso de una pistola de impacto para la instalación puede causar sobrepresión causando como resultado dificultades para quitarlos y el daño permanente del cierre y de la llave. El apretamiento excesivo puede también causar daños a los rotores del freno y a las juntas sellantes de las ruedas.

4 Empleando la llave McGard y la llave de tacos, apriete cada cierre a la torsión o ajuste especificado en el manual del propietario de su vehículo. Asegúrese de mantener la configuración de la llave puesta firme en alineación dentro de la configuración del cierre presionando hacia el interior. Para obtener los mejores resultados, use una llave de ajuste dinamométrica y cubo para el apretado final. Los cierres de rueda deben re-ajustarse después de manejar una distancia de 40 km (25 millas). Las tuercas/pernos recién instaladas también deben de reajustarse.

5 Coloque su llave, tuercas/pernos extras y esta hoja de instrucciones dentro del paquete y ciérrelo. Guarde este paquete en un lugar seguro dentro del vehículo. También es bueno tener una llave de repuesto. Usted puede ordenar una sola llave en el formulario de orden que el paquete contiene y enviarla a McGard junto con su Formulario de registro de cierre de rueda. También se puede ordenar una bolsa de nilón y elástica para guardar la llave; esta bolsa se desliza y cuelga a la mayoría de las llaves de cubo. Esta bolsa mantiene su llave en el lugar donde usted la necesita.

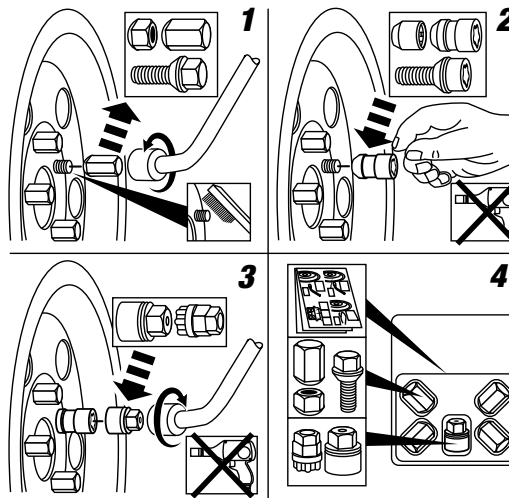
¿NECESITA AYUDA? Si tiene alguna duda sobre el uso de cualquier producto McGard, póngase en contacto con su Departamento de Servicio al Cliente, lunes a viernes, 8am-5pm Hora del Este: 800-444-5847 o visite mcgard.com



US **WARNING:** This McGard product is to be used only in accordance with the specific instructions on this package. The information listed by McGard is a guide, and we are not responsible for errors, or changes in applications. McGard assumes no responsibility for misapplication or misuse of the information contained within its printed literature or web page. The user must verify with the vehicle manufacturer and wheel manufacturer the correct fastener thread size, length and shape of seat (cone, radius or flat seat) before installing fasteners. Use of the wrong size or type of fasteners will damage the receiving threads and may cause failure or loss of the wheel which may result in serious injury. McGard is not responsible for clearance problems with hubcaps or wheel covers. **LIMITED WARRANTY:** To the original purchaser McGard LLC warrants its parts, other than chrome plated lug nuts/bolts, against defects of workmanship and materials for a period of one year. To the original purchaser McGard LLC warrants its chrome plated lug nuts/bolts against defects of workmanship and materials for life. Chrome plating on lug nuts/bolts is warranted for life not to chip, peel, or rust under normal use and care. Individual parts suspected of defects must be returned prepaid and adequately packaged to McGard, 3875 California Road, Orchard Park, New York 14127-4198 USA. After inspection, parts will be replaced without charge if found to be defective. Any chrome plated lug nuts/bolts returned under this warranty must be accompanied by proof of purchase. This is the only warranty on McGard products and no other express warranty will be binding on the manufacturer. Corrosion on parts and/or discoloration of anodized color caps due to neglect, adverse weather or chemicals is not covered by this warranty. Failure to install the nylon plugs for street use into open-end lug nuts may cause corrosion on threads, which is not covered under warranty. This warranty does not cover any item that has been damaged, mutilated, altered, misused, abused or forcibly removed. McGard locks are not guaranteed to be theft proof nor does each set have a unique code. McGard reserves the right to make changes in specifications and design without any prior notice, or incurring responsibility. **REMEDIES EXCLUSIVE:** McGard's liability shall be limited exclusively to repairing or replacing parts under the conditions as aforesaid, and in no event will McGard be liable for consequential damages. **DISCLAIMER OF WARRANTIES:** this warranty is expressly in place of all other warranties, expressed or implied, including any implied warranty of merchantability or fitness for a particular purpose. **INDEMNITY:** Buyer will, at Buyer's expense, indemnify, hold harmless and defend McGard (and McGard's Directors, Officers, employees and agents, collectively the "MG Group") from and against any liability, damage, loss, expense (including, without limitation, reasonable attorneys' fees), claim or judgment (collectively, a "Claim") arising from injury (including death) to any person or damage to any property, however caused, whether by McGard's negligence or otherwise, arising from or relating to: (a) the sale, resale, replacement or use of any Products delivered by McGard to Buyer; (b) Buyer's modification of, or alteration to, any Product, in each case excepting them from any Claim that is determined by final judgment to have been caused primarily by McGard's gross negligence, recklessness, or intentional misconduct. 09/2018

F **AVERTISSEMENT :** Ce produit McGard doit être utilisé seulement conformément aux instructions spécifiques de ce paquet. Les renseignements fournis par McGard servent de guide et nous ne sommes pas responsables pour les erreurs ou les modifications dans les applications. La société McGard n'assume aucune responsabilité pour la mauvaise application ou utilisation des renseignements compris dans son document imprimé ou la page Web. L'utilisateur doit vérifier auprès du fabricant du véhicule et du fabricant des roues que la taille des filets du dispositif de fixation et que la longueur et la forme du siège (siège conique, arrondi ou plat) sont corrects avant d'installer les dispositifs de fixation. L'utilisation de la taille ou du type de dispositif de fixation incorrects endommagera les filets femelles et pourrait créer une défaillance ou une perte de la roue, ce qui pourrait causer des blessures graves. La société n'assume aucune responsabilité pour les problèmes de dégageant ou les chapeaux ou les enjoliveurs de roues. **GARANTIE LIMITÉE** McGard LLC garantit ses pièces à l'acheteur original, à l'exception des boulons/écrous de roue chromés, contre tout vice de fabrication et de matériau, sur une période d'un an. L'acheteur original McGard LLC garantit à vie ses boulons/écrous de roue chromés contre tous défauts de fabrication et de matériaux. Le plaquage en chrome sur les boulons/écrous de roue est garanti à vie contre les éclats, les écaillages et la rouille dans des conditions normales d'utilisation et d'entretien. Les pièces individuelles que l'on soupçonne être défectueuses doivent être retournées, port prépayé et emballées de manière adéquate à la société McGard, 3875 California Rd, Orchard Park, New York 14127-4198, États-Unis. Après inspection, et confirmation d'une défectuosité quelconque, les pièces seront remplacées sans frais. Tous boulons/écrous de roue chromés retournés dans le cadre de cette garantie doivent être accompagnés d'une preuve d'achat. La présente garantie est la seule garantie offerte pour les produits McGard et aucune autre garantie expresse ne peut engager le fabricant. La corrosion des pièces et/ou la décoloration des capuchons couleur anodisées dues à la négligence, aux intempéries ou à l'exposition à des produits chimiques n'est pas couverte par la présente garantie. Le fait de ne pas installer les bouchons en nylon pour un usage urbain dans les écrous de roue à extrémité ouverte peut provoquer de la corrosion sur les filets, ce qui n'est pas couvert par la garantie. La présente garantie ne couvre pas les articles endommagés, mutilés ou modifiés, ni ceux qui ont fait l'objet d'un usage abusif ou incorrect ou qui ont été enlevés avec force. Les verrous McGard ne sont pas garantis contre le vol et le code d'un jeu donné n'est pas exclusif. McGard se réserve le droit de modifier les caractéristiques techniques et la conception sans avis préalable, et sans assumer une responsabilité quelconque. **EXCLUSIVITÉ DE RECOURS :** La responsabilité de McGard se limite exclusivement à la réparation et au remplacement des pièces conformément aux conditions ci-dessus et la société McGard ne pourra en aucun cas être tenue responsable de dommages indirects. **DÉNÉGATION DES GARANTIES :** La présente garantie remplace expressément toutes les autres garanties, expresse ou implicite, y compris toute garantie implicite de qualité marchande ou d'adaptation à un usage particulier. **INDEMNISATION :** L'acheteur indemniser, exonérera et défendra McGard (y compris les dirigeants, les administrateurs, les employés et les agents de McGard, collectivement, le « Groupe MG »), à sa charge, de et contre toute responsabilité, tout dommage, toute perte, et toute dépense (y compris, sans s'y limiter, les frais raisonnables de représentation juridique), réclamation ou jugement (collectivement, une « Réclamation ») résultant de blessures (y compris la mort) à une personne ou de dommages aux biens, quelque en soit la cause, que ce soit par la négligence de McGard ou autrement, découlant de ou liés à : (a) la vente, la revente, le remplacement ou l'utilisation de produits livrés par McGard à l'acheteur; (b) la modification par l'acheteur, ou l'altération de tout Produit, dans chaque cas, les excluant de toute Réclamation, déterminée par un jugement définitif, comme ayant été causé principalement par négligence grave, insouciance, ou faute intentionnelle de McGard.

E **ADVERTENCIA:** Este producto McGard debe usarse solamente según las instrucciones específicas de este paquete. La información indicada por McGard es una guía, y no somos responsables de errores, o cambios en las aplicaciones. McGard no asume ninguna responsabilidad por aplicaciones o usos indebidos de la información contenida en sus publicaciones impresas o en la página web. El usuario debe verificar con el fabricante del vehículo y el fabricante de las ruedas si el sujetador tiene el tamaño de rosca, la longitud y la forma del asiento (cónico, radial o plano) correctos antes de instalar los sujetadores. El uso del tamaño o del tipo equivocados de sujetadores dañará las roscas hembra y podría causar la falla o la pérdida de la rueda, lo que podría provocar lesiones graves. McGard no es responsable de problemas de holgura con tapacubos o cubiertas de ruedas. **GARANTIA LIMITADA:** McGard LLC garantiza al comprador original todas sus piezas, a menos que sean tuercas/pernos para ruedas cromados, contra defectos de fabricación y materiales durante un año. McGard LLC garantiza al comprador original sus tuercas/pernos para ruedas cromados contra defectos de fabricación y materiales durante su vida útil. El cromado de tuercas/pernos para ruedas está garantizado durante su vida útil de que no se astillará, pelará u oxidará en condiciones de uso y cuidado normales. Las piezas individuales que se sospeche que tienen defectos deben devolverse previo pago y debidamente empaquetadas a McGard, 3875 California Road., Orchard Park, New York 14127-4198 USA. Después de la inspección, las piezas deben reemplazarse de forma gratuita si se encuentran que son defectuosas. Cualquier tuerca/perno para ruedas devuelto según esta garantía debe ir acompañado de una prueba de compra. Esta es la única garantía de productos McGard y ninguna otra garantía explícita obligará al fabricante. La corrosión de piezas y la descoloración de tapas de color anodizadas debido a negligencia, condiciones climáticas adversas o productos químicos no está cubierta por esta garantía. De no instalar tapones de nylon para uso callejero en tuercas para ruedas de extremo abierto se puede causar la corrosión en roscas, lo que no está cubierto por la garantía. Esta garantía no cubre ningún elemento que haya sido dañado, mutilado, alterado, usado indebidamente, abusado o retirado a la fuerza. Los cierres de McGard no están garantizados contra el robo ni cada conjunto tiene un código exclusivo. McGard se reserva el derecho de efectuar cambios en especificaciones y diseño sin ningún aviso previo y sin incurrir en ninguna responsabilidad. **RECURSO EXCLUSIVO:** La responsabilidad de McGard se limitará exclusivamente a reparar o reemplazar piezas en las condiciones antes expuestas, y en ningún momento McGard será responsable de los daños emergentes. **EXENCIÓN DE GARANTÍAS:** Esta garantía es expresamente en lugar de las demás garantías, explícitas o implícitas, incluida cualquier garantía implícita de comerciabilidad o idoneidad para un cierto fin. **INDEMNIZACIÓN:** El Comprador, a expensas del propio Comprador, indemnizará, eximirá de culpa y defenderá a McGard (y a los gerentes, directivos, empleados y agentes de McGard, colectivamente el "Grupo MG") contra y ante cualquier responsabilidad, daño, pérdida, gasto (incluidos, entre otros, honorarios de abogados razonables), reclamación o sentencia (colectivamente, una "Reclamación") que pueda surgir de cualquier lesión (incluida la muerte) a cualquier persona o daño material, independientemente de cuál haya sido su causa, tanto por negligencia de McGard como por otros motivos, que surja o esté relacionado con: (a) la venta, la reventa, el reemplazo o el uso de cualquier Producto suministrado por McGard al Comprador; (b) la modificación o la alteración de cualquier Producto por el Comprador, en cada uno de estos casos eximiéndolo de cualquier Reclamación que sea determinada por sentencia firme que haya sido causada principalmente por negligencia mayor de McGard, temeridad o conducta indebida intencionada.



US See complete installation instructions and warranty information enclosed.

F Voir les directives d'installation au complet ainsi que l'information dans la garantie ci-jointes.

E Véase las instrucciones de instalación por completo y la información de la garantía adjuntas.

California Residents: Résidents de Californie : Residentes de California:

WARNING: Cancer and Reproductive Harm – www.P65Warnings.ca.gov
AVERTISSEMENT : Cancer et troubles de la reproduction – www.P65Warnings.ca.gov
ADVERTENCIA: Cáncer y daños de reproducción – www.P65Warnings.ca.gov

US Thank You For Choosing McGard® Wheel Locks

McGard also offers chrome plated lug nuts to enhance the look and performance of your wheels and tires. You should consider replacing those old rusty lug nuts with nothing less than the best. Our **Tough Nuts®** are guaranteed for life not to chip, peel or rust.

Quality Products Are Your Best Value. McGard offers many other reliable security products for your car, truck and boat: spare tire locks; tailgate locks; center cap locks; stern drive locks; propeller locks and outboard motor locks. For more information on these products see your favorite retailer, or visit us at our website mcard.com.

F Merci d'avoir choisi les serrures de roue McGard®

McGard offre également des goujons plaqués chrome qui rehaussent l'allure et le rendement de vos roues et pneus. Vous devriez songer à remplacer les vieux goujons rouillés par les meilleurs qui soient. Nos goujons **Tough Nuts®** sont garantis à vie contre la rouille, le burinage et l'écaillage.

Les produits de qualité supérieure sont votre meilleur investissement. McGard offre bien d'autres produits de sécurité fiables pour les voitures, camions et bateaux : serrures pour pneus de rechange, pour hayons, pour capuchons du centre ainsi que pour moteurs de poupe, arbres d'hélice et moteurs hors-bord. Pour obtenir de plus amples renseignements sur ces produits, visitez votre détaillant favori ou notre site Web mcard.com.

E Gracias por escoger los cierres de rueda McGard®

McGard también ofrece tuercas de retención de cromo plateado para realizar la apariencia e intensificar el rendimiento de sus ruedas y neumáticos. Usted debe pensar en reemplazar esas tuercas de retención viejas y oxidadas con lo mejor. Nuestras tuercas **Tough Nuts®** están garantizadas de por vida contra la oxidación, astillamiento o descascamiento.

Los productos de calidad son su mejor inversión. McGard ofrece muchos otros productos de seguridad confiables para autos, camiones y botes: cierres de neumáticos de repuesto; cierres de compuertas traseras, cierraduras de propulsores de popa; cerraduras de propelas y cerraduras de motor fuera de borda. Para obtener más información sobre estos productos vea a su vendedor al pormenor favorito o visítenos en nuestro website mcard.com.



3875 California Road, Orchard Park, NY 14127-4198 USA
716-662-8980 • 800-444-5847 • mcard.com

McGard®, Tough Nuts® and SpineDrive® are registered trademarks of McGard LLC. ©2018 McGard LLC.
 McGard®, Tough Nuts® et SpineDrive® sont des marques déposées de McGard LLC. ©2018 McGard LLC.
 McGard® Tough Nuts® y SpineDrive® son marcas comerciales registradas de McGard LLC. ©2018 McGard LLC.