

# STILLEGUNG

## CANCELLATION KIT



<b>Einbauhinweise / Installation Instructions</b>		<b><i>KW automotive</i></b>	
Hinweis Nr./ Instruction No.	685 10 144	Erstellt am/ Date	06.10.2014

# ***KW automotive***

**685 10 144**  
**EINBAUHINWEISE**  
**Elektronik Satz**

**685 10 144**  
**INSTALLATION**  
**INSTRUCTIONS**  
**Cancellation kit**

<b>Einbauhinweise / Installation Instructions</b>			<b>KW automotive</b>	
Hinweis Nr./ Instruction No.	685 10 144		Erstellt am/ Date	06.10.2014

**Vorderachse/  
Front axle:**

Elektronikbauteil mit Edge Clips im Innenradhaus an der Karosseriekante befestigen.

Fix the electronic component on the inside of the wheel house with the supplied edge clips on the chassis edge.



<b>Einbauhinweise / Installation Instructions</b>			<b>KW automotive</b>	
Hinweis Nr./ Instruction No.	685 10 144		Erstellt am/ Date	06.10.2014

**Vorderachse/  
Front axle:**



Originale Dämpfersteuerungsleitung zurück verlegen und in das mitgelieferte Elektronikbauteil einstecken. Auf die korrekte Verriegelung des Steckers achten! Anschließend originale Dämpfersteuerungsleitung mit Kabelbinder am Kabelbaum befestigen. Darauf achten dass die Leitung nirgends anliegt.

Run the standard damper control wire to the supplied electronic component connector. Insert the standard connector into the electronic component connector until it locks. Pay attention the a correct cable running.

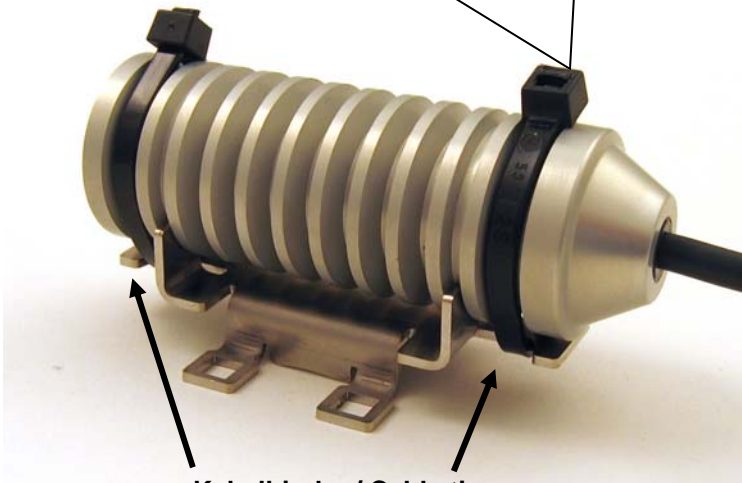
<b>Einbauhinweise / Installation Instructions</b>		<b>KW automotive</b>	
---	--	----------------------	--

Hinweis Nr./ Instruction No.	685 10 144	Erstellt am/ Date	06.10.2014
---------------------------------	------------	----------------------	------------

**Hinterachse/  
Rear axle:**

Mitgelieferte Halterung am Elektronikbauteil mit Kabelbinder Befestigen.  
Fix the holder on the supplied electronic component with cable ties.

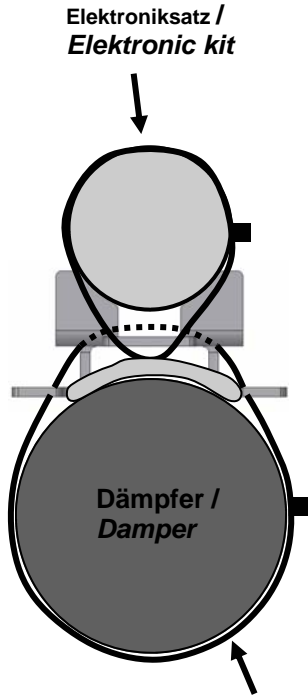
Klebeband auf den montierten Halter ankleben. **WICHTIG: Klebefläche muss Staub- und Fettfrei sein.**  
Fix the tape on the installed holder. **Adherend must be cleaned and degreased.**



**Kabelbinder / Cable ties**



Elektronikbauteil mit Halterung am Dämpfer mittels Kabelbinder befestigen.  
Fix the holder included the electronic kit on the damper with cable ties.



**Kabelbinder / Cable ties**

<b>Einbauhinweise / Installation Instructions</b>			<b>KW automotive</b>	
Hinweis Nr./ Instruction No.	685 10 144		Erstellt am/ Date	06.10.2014

**Hinterachse/  
Rear axle:**



Originale Dämpfersteuerungsleitung zurück verlegen und in das mitgelieferte Elektronikbauteil einstecken. Auf die korrekte Verriegelung des Steckers achten! Anschließend originale Dämpfersteuerungsleitung mit Kabelbinder am Kabelbaum befestigen. Darauf achten dass die Leitung nirgends anliegt.

Run the standard damper control wire to the supplied electronic component connector. Insert the standard connector into the electronic component connector until it locks. Pay attention the a correct cable running.