



TEILEGUTACHTEN PARTS APPROVAL

FÜR JEDEN ANSPRUCH DAS RICHTIGE FAHRWERK.

KW automotive GmbH
Aspachweg 14
74427 Fichtenberg
Telefon: +49 7971 9630 - 0
Telefax: +49 7971 9630 - 191



**über die Vorschriftsmäßigkeit eines Fahrzeugs bei bestimmungsgemäßem
Ein- oder Anbau von Fahrzeugteilen gemäß § 19 Abs. 3 Nr. 4 StVZO
on the compliance of a vehicle when vehicle parts are properly installed
and fitted to the car in accordance with § 19 Par. 3 No. 4 StVZO**

Änderungsumfang <i>Modification</i>	: Stufenlos verstellbares Fahrwerk zur Tieferlegung des Fahrzeugaufbaus <i>Continuously adjustable suspension system for lowering the car body</i>
Teile-Typ(en) <i>Part type(s)</i>	: ... 15 027
Hersteller <i>Manufacturer</i>	: KW automotive GmbH Aspachweg 14 D-74427 Fichtenberg
Fahrzeug Hersteller / Typ(en) <i>Vehicle Manufacturer / Type(s)</i>	: Alfa Romeo / 961
max. zul. Achslasten <i>max. axle load</i>	: VA (<i>front axle</i>) 541 kg HA (<i>rear axle</i>) 747 kg

0. Hinweise für den Fahrzeughalter / *Instructions for vehicle owner*

Unverzügliche Durchführung und Bestätigung der Änderungsabnahme *Performance and confirmation without delay of modification acceptance*

Durch die vorgenommene Änderung erlischt die Betriebserlaubnis des Fahrzeuges, wenn nicht unverzüglich die gemäß StVZO § 19 Abs. 3 vorgeschriebene Änderungsabnahme durchgeführt und bestätigt wird oder festgelegte Auflagen nicht eingehalten werden. / *With the modification the type approval of the vehicle will expire if the modification acceptance provided for in StVZO § 19 Par. 3 is not performed and confirmed without delay or if conditions laid down are not complied with.*

Nach der Durchführung der technischen Änderung ist das Fahrzeug unter Vorlage des vorliegenden Teilegutachtens unverzüglich einem amtlich anerkannten Sachverständigen oder Prüfer einer Technischen Prüfstelle oder einem Prüfsingenieur einer amtlich anerkannten Überwachungsorganisation zur Durchführung und Bestätigung der vorgeschriebenen Änderungsabnahme vorzuführen. / *After performance of the technical modification, the vehicle must be presented without delay together with the present TÜV parts approval to an officially recognised inspector at a Technical Inspection Centre or to an inspection engineer from an officially recognised inspection organisation to perform and confirm the specified modification acceptance.*

Einhaltung von Auflagen und Hinweisen / Compliance with Conditions and Notes

Die unter III. und IV. aufgeführten Auflagen und Hinweise sind zu beachten.
The Conditions and Notes given in III. and IV. must be complied with.

Mitführen von Dokumenten / Availability of documents

Nach der durchgeführten Abnahme ist der Nachweis mit der Bestätigung über die Änderungsabnahme mit den Fahrzeugpapieren mitzuführen und zuständigen Personen auf Verlangen vorzuzeigen; dies entfällt nach erfolgter Berichtigung der Fahrzeugpapiere.

After the acceptance procedure the certificate with confirmation of the modification acceptance must be carried in the car and presented to authorised persons on demand; this will not apply once the vehicle documents have been amended.

Berichtigung der Fahrzeugpapiere / Amendment of vehicle documents

Die Berichtigung der Fahrzeugpapiere (Zulassungsbescheinigungen) durch die zuständige Zulassungsbehörde ist durch den Fahrzeughalter entsprechend der Festlegung in der Bestätigung der Änderungsabnahme zu beantragen.

The vehicle owner must apply, in accordance with the provision in the confirmation of modification acceptance, for the competent licensing authority to amend the veh. documents (vehicle registr. documents).

Weitere Festlegungen sind der Bestätigung der ordnungsgemäßen Änderung zu entnehmen.
Further conditions can be found in the confirmation of modification acceptance.

I. Verwendungsbereich / Field of application

Fz-Hersteller <i>Vehicle manufacturer</i>	Handelsbez. <i>Trade name</i>	Fahrzeugtyp <i>Vehicle type</i>	Varianten/Versionen <i>Variants and versions</i>	Typgenehmigung <i>Type approval</i>
Alfa Romeo (I)	4C Spider	961	alle / all	e3*KS07/46*0319*..

II. Beschreibung des Änderungsumfangs / Description of the modification

Vorderachse / Front axle

Für Fahrzeuge bis 541 kg VA-Last / For vehicles up to 541 kg front axle load

	Vorspannfeder Pre spring	Hauptfeder Main spring
Kennzeichnung / Marking	nicht vorhanden <i>non existent</i>	40-200* aufgedruckt / <i>imprinted</i>
Korrosionsschutz / <i>Corrosion protection</i>		EPS – Pulverbeschichtet <i>EPS-powder coating</i>
Drahtstärke / <i>Wire size</i>		9,9 mm
Außendurchmesser oben / <i>top</i> <i>Outer diameter</i>		- mm
mitte / <i>middle</i>		82 mm
unten / <i>bottom</i>		- mm
Länge (ungespannt) / <i>Untensioned height</i>		200 mm
Windungszahl / <i>Number of coils</i>		7,3
Federform / <i>Coil shape</i>		Zylinder Ende(n) geschliffen <i>Cylinder, head(s) baselined</i>
Federkennlinie / <i>Spring characteristic</i>		linear

	Federteller (oben) Spring cup seat (top)	Federteller (unten) Spring cup seat (bottom)
Durchmesser max. / <i>Max. diameter</i>	80 mm	82 mm
Durchmesser Auflage / <i>Diameter rest</i>	61 mm	61 mm
Höhe / <i>Height</i>	14 mm	24 mm
Federhöhenverstellung <i>Spring height adjustment</i>	Stufenlos verstellbarer Federteller (Federbein) <i>Infinitely adjustable cup seat (Strut)</i>	

	Federbein / Strut
Dämpfungseinstellung (Zug-/Druckstufe) <i>Damping adjustment (rebound/compression)</i>	ohne / manuell <i>without / manual</i>
Kennzeichnung / <i>Marking</i>	150 1008

	Gummi- oder Hartschaumelement Rubber or polyurethane foam element
Endanschlag / <i>Bump stop</i>	
Höhe/Durchmesser / <i>High/Diameter</i>	35/50 mm
Einfederweg / <i>Bump travel</i>	vergrößert um / <i>extended by</i> 10 mm

Hinterachse / Rear axle

Für Fahrzeuge bis 747 kg HA-Last / For vehicles up to 747 kg rear axle load

	Vorspannfeder Pre spring	Hauptfeder Main spring
Kennzeichnung / <i>Marking</i>	nicht vorhanden <i>non existent</i>	50-250* aufgedruckt / <i>imprinted</i>
Korrosionsschutz / <i>Corrosion protection</i>		EPS – Pulverbeschichtet <i>EPS-powder coating</i>
Drahtstärke / <i>Wire size</i>		11,1 mm
Außendurchmesser oben / <i>top</i> <i>Outer diameter</i>		- mm
mitte / <i>middle</i>		84 mm
unten / <i>bottom</i>		- mm
Länge (ungespannt) / <i>Untensioned height</i>		250 mm
Windungszahl / <i>Number of coils</i>		8,75
Federform / <i>Coil shape</i>		Zylinder Ende(n) geschliffen <i>Cylinder, head(s) baselined</i>
Federkennlinie / <i>Spring characteristic</i>		linear

	Federteller (oben) Spring cup seat (top)	Federteller (oben) Spring cup seat (top)
Durchmesser max. / <i>Max. diameter</i>	80 mm	82 mm
Durchmesser Auflage / <i>Diameter rest</i>	61 mm	61 mm
Höhe / <i>Height</i>	19 mm	24 mm
Federhöhenverstellung <i>Spring height adjustment</i>	Stufenlos verstellbarer Federteller (Federbein) <i>Infinitely adjustable cup seat (Strut)</i>	

	Federbein / Strut
Dämpfungseinstellung (Zug-/Druckstufe) <i>Damping adjustment (rebound/compression)</i>	ohne / manuell <i>without / manual</i>
Kennzeichnung / <i>Marking</i>	150 1108

	Gummi- oder Hartschaumelement Rubber or polyurethane foam element
Endanschlag / <i>Bump stop</i>	
Höhe/Durchmesser / <i>High/Diameter</i>	35/50 mm
Einfederweg / <i>Bump travel</i>	vergrößert um / <i>extended by</i> 10 mm

III. Hinweise zur Kombinierbarkeit mit weiteren Änderungen **Notes on possible combination with other modifications**

III. 1 Rad/Reifenkombinationen / Wheel/tyre combinations

Es bestehen keine technischen Bedenken gegen die Verwendung aller serienmäßigen Rad-/Reifenkombinationen.

There are no technical objections against the use of all O. E. wheel/tyre combinations.

Bei der Verwendung von anderen Rad/Reifenkombinationen ist eine Begutachtung nach § 21 StVZO durch einen amtlich anerkannten Sachverständigen erforderlich.

If other wheel-/ tyre combinations are used, the examination in accordance with § 21 German Road Traffic Licensing Code - StVZO must be carried out by an officially recognised expert.

III. 2 Spoiler, Sonderauspuffanlagen usw. **Aerodynamic devices, special exhaust systems etc.**

Die dynamische Bodenfreiheit wird durch den Einbau der Sonderfedern/-dämpfer infolge der größeren Einfederwege an der Vorder- und Hinterachse verringert. Beim Prüffahrzeug betrug die Bodenfreiheit mindestens 80 mm (unter der Vorderachse). Beim Überfahren von Bodenwellen, Schwellen und Aufpflasterungen ist entsprechend vorsichtig zu fahren.

Nach dem Anbau von Sonderspoilern, -heckschürzen und Sonderauspuffanlagen ist der verringerte Überhangwinkel zu beachten (Befahren von Rampen etc.).

The dynamic ground clearance is decreased by the provision of special springs/dampers which increase the bump travel of the front and rear axle. In the case of the test vehicle, the min. ground clearance of 80 mm is complied with (below front axle). Care must be taken when driving over humps, barriers and heightened paving or road surfaces.

If special spoilers, aprons and exhaust systems are mounted, attention must be paid to the decreased overhang angle (driving up ramps etc.).

IV. Auflagen und Hinweise / Conditions and Notes

Auflagen für den Einbaubetrieb und die Änderungsabnahme **Conditions and notes for the installation shop and modification acceptance**

Die Montage der Fahrwerkskomponenten erfolgt gemäß den Angaben des Fahrzeugherstellers bzw. den mitzuliefernden Einbauhinweisen und sollte durch einen Fachbetrieb durchgeführt werden. / *Mounting of the vehicle bodywork components will be performed in accordance with the vehicle manufacturer's specifications which must be included in the delivery and should be carried out by a specialist shop.*

Die vorschriftsmäßige Einstellung der Scheinwerfer ist zu überprüfen.

The headlight adjustment has to be checked.

Nach erfolgter Umrüstung ist eine Achsvermessung des Fahrzeugs durchzuführen.
After modification an axle alignment must be carried out on the vehicle.

Die Endanschläge (Gummi- oder Hartschaumelemente) müssen der Beschreibung entsprechen. Zusätzliche Federwegbegrenzer sind nicht zulässig.
The bump stops (rubber or polyurethane foam element) must correspond to the descriptions of this report. Additional travel limiters are not allowed.

Die Verwendung des Tieferlegungssatzes an Fahrzeugen mit Niveauregulierung ist unzulässig.
Use of the lowering kit on vehicles with levelling system is not permitted.

Die Fahrzeughöhe ist in den Fahrzeugpapieren unter Feld 20 neu festzulegen. Das genaue Maß der Tieferlegung ist von fahrzeugspezifischen Toleranzen, der Reifengröße und der Fahrzeugausführung abhängig.
The vehicle height must be laid down in the vehicle documents in box 20. The precise measure of the lowering will depend on the specific vehicle tolerances, tyre size and vehicle version.

Verstellbereiche und Tieferlegungsmaße / *adjustment ranges and sizes of lowering* [mm]

Fahrzeug <i>Vehicle</i>	Verstellbereich <i>adjustment range</i> (min. - max.)		Abstandsmaße <i>Clearances</i>		Tieferlegungsmaß <i>Size of lowering</i>	
	VA/front ¹⁾	HA/rear ¹⁾	VA/front ²⁾	HA/rear ²⁾	VA/front	HA/rear
Alfa Romeo 4C Spider	120 - 135	195 - 210	340	350	0 - 20	0 - 20

1) Abstandsmaß der Federauflage bis zur nächstliegenden gehäuseseitigen Befestigungsschraube des Federbeins / *Distance from the spring rest to the nearest fastening screw*

2) Mindestabstand Radmitte – Radhausausschnittkante
Minimum distance from wheel centre to wheelhouse rim

Berichtigung der Fahrzeugpapiere / Amendment of vehicle documents:

Eine Berichtigung der Fahrzeugpapiere ist erst „bei nächster Befassung“ der Zulassungsbehörde mit den Fahrzeugpapieren erforderlich.

Folgendes Beispiel für die Eintragung wird vorgeschlagen:

Amendment of the vehicle documents is only necessary the next time the approval authority has to do with the vehicle documents. The following example is suggested for the entry:

Feld / Item	Eintragung / Entry
22	Mit stufenlos verstellbarem Fahrwerk der Fa. KW automotive GmbH; Kennz. Federn vorn/hinten: 40-200*/50-250*, Federbein vorn/hinten: 150 1008/150 1108; Maß Radmitte bis Radhausauschnittkante VA/HA.../... *

V. Prüfgrundlagen und Prüfergebnisse / Basis of tests and test results

Das Versuchsfahrzeug und die Fahrwerksteile wurden einer Prüfung gem. den Prüfbedingungen über Fahrzeugtiefer-/höherlegungen des VdTÜV-Merkblatts 751 (Stand: 08.2008) unterzogen. Die Prüfbedingungen wurden erfüllt.

The test vehicle and the modification parts were subjected to a test in accordance with the test conditions regarding raising / lowering of vehicles contained in VdTÜV Merkblatt 751 (08.2008).

The test conditions were fulfilled.

VI. Anlage / Annex: keine / none

VII. Schlussbescheinigung / Concluding certification

Es wird bescheinigt, dass die im Verwendungsbereich beschriebenen Fahrzeuge nach der Änderung und der durchgeführten und bestätigten Änderungsabnahme unter Beachtung der in diesem Teilegutachten genannten Auflagen/Hinweise insoweit den Vorschriften der StVZO in der heute gültigen Fassung entsprechen.

It is hereby certified that the vehicles described under field of application satisfy the regulations of StVZO in the current version after modification and performed and confirmed modification acceptance, provided the conditions/notes given in the present TÜV approval are observed.

Die Firma KW automotive GmbH unterhält ein Qualitätsmanagementsystem nach ISO 9001: 2008 (Zertifikat-Registrier-Nr.: 12 102 22913 TMS).

The manufacturer KW automotive GmbH maintains a quality management system according to ISO 9001: 2008 (Certificate Registration No.: 12 102 22913 TMS).

Dieses Teilegutachten darf nur vom Hersteller und nur in vollem Wortlaut vervielfältigt und weitergegeben werden. / *The parts approval may only be reproduced and passed on by the manufacturer in its unabbreviated form.*

Das Teilegutachten verliert seine Gültigkeit bei technischen Änderungen am Fahrzeugteil oder wenn vorgenommene Änderungen an den beschriebenen Fahrzeugen die Verwendung des Teiles beeinflussen sowie bei Änderung der gesetzlichen Grundlagen.

The TÜV parts approval shall cease to be valid if technical modifications are made to the vehicle part or if modifications made to the vehicles described affect use of the part and in the case of any changes to the statutory specifications.

TÜV NORD Mobilität GmbH & Co. KG
IFM - Institut für Fahrzeugtechnik und Mobilität
Adlerstr. 7, 45307 Essen

Akkreditiert nach / *accredited to:* DIN EN ISO/IEC 17025: D-PL-11109-01-00

Hannover, 05.07.2017
IFM/925/Hb



A handwritten signature in black ink, appearing to read 'H. Hannebauer', written over a horizontal line.

Dipl.-Ing. Hannebauer



EINBAUHINWEISE

INSTALLATION INSTRUCTIONS

FÜR JEDEN ANSPRUCH DAS RICHTIGE FAHRWERK.

KW automotive GmbH
Aspachweg 14
74427 Fichtenberg
Telefon: +49 7971 9630 - 0
Telefax: +49 7971 9630 - 191



KW automotive

EINBAUHINWEISE

**Vor der Fahrwerksmontage ist folgendes
in jedem Fall zu beachten:**

- **Das Gutachten muss mit den technischen Daten des Fahrzeugs übereinstimmen (VA- und HA-Last, Fahrzeug Typ Nr. und ABE EG Nr.).**
- **Die Fahrwerkskomponenten müssen mit dem Gutachten übereinstimmen (Feder - und Federbeinkennzeichnung).**
- **Die Einbauhinweise sind genau einzuhalten.**

Bei der Entwicklung von KW Gewindefahrwerke wird auf eine möglichst einfache Handhabung geachtet. Sofern dies nachfolgend nicht abweichend beschrieben ist, werden alle Fahrwerkselemente gemäß den Richtlinien der Fahrzeughersteller aus- und eingebaut. Irrtümer und Änderungen vorbehalten. Aktuelle Einbauanleitungen unter www.kwautomotive.de.

INSTALLATION INSTRUCTIONS

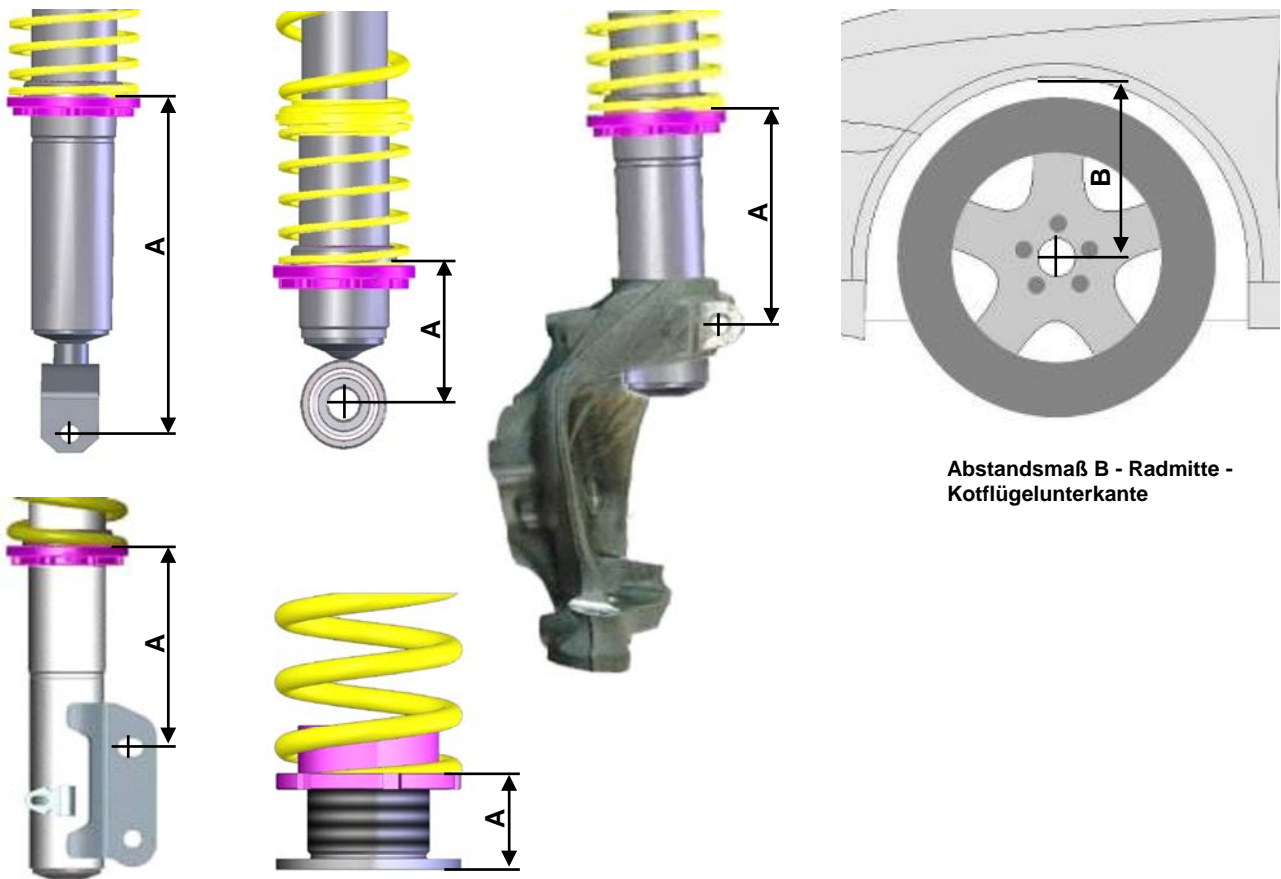
**Before you begin installation ,
please read the following carefully:**

- **Ensure that the certificate matches the vehicle specifications (front vehicle identification number (VIN)) etc...**
- **The suspension components must match the suspensions application specifications (springs and shock/struts identification numbers).**
- **The instructions have to be strictly observed.**

KW Coilovers for automobile suspensions are designed for easy installation. If not otherwise stipulated in these instructions, all suspension components are installed and removed in accordance with the manufacturer's specifications for installing and removing standard springs and damper components. At the time of printing all instructions and specifications are correct. However please check with your local KW dealer or the KW website www.kwsuspensions.com (US-program only) www.kwautomotive.de (European program) for the latest updates.

Technische Daten	Gewindefahrwerk Artikel Nr. ... 15 027			
Fahrzeugtyp	Alfa Romeo 4C Spider Typ 961		max. zulässige VA-Last: 541 kg	
	Vorderachse		Hinterachse	
Federkennzeichnung	40-200*		50-250*	
Federbein- / Dämpferkennzeichnung	150 1008		150 1108	
Zulässiges Abstandsmaß A Vorderachse: Befestigungsschraube - Federauflage Hinterachse: Auflagefläche Verstellung - Federauflage oder Befestigungsschraube - Federauflage	min:	max:	min:	max:
	120 mm	135 mm	195 mm	210 mm
Zulässiges Radmitte - Kotflügelunterkante Abstandsmaß B Angabe* in mm	min:		min:	
	340 mm		350 mm	

Ermittlung der Einstellmaße: Abstandsmaß A (Abbildungen nur symbolisch)



**Abstandsmaß B - Radmitte -
Kotflügelunterkante**

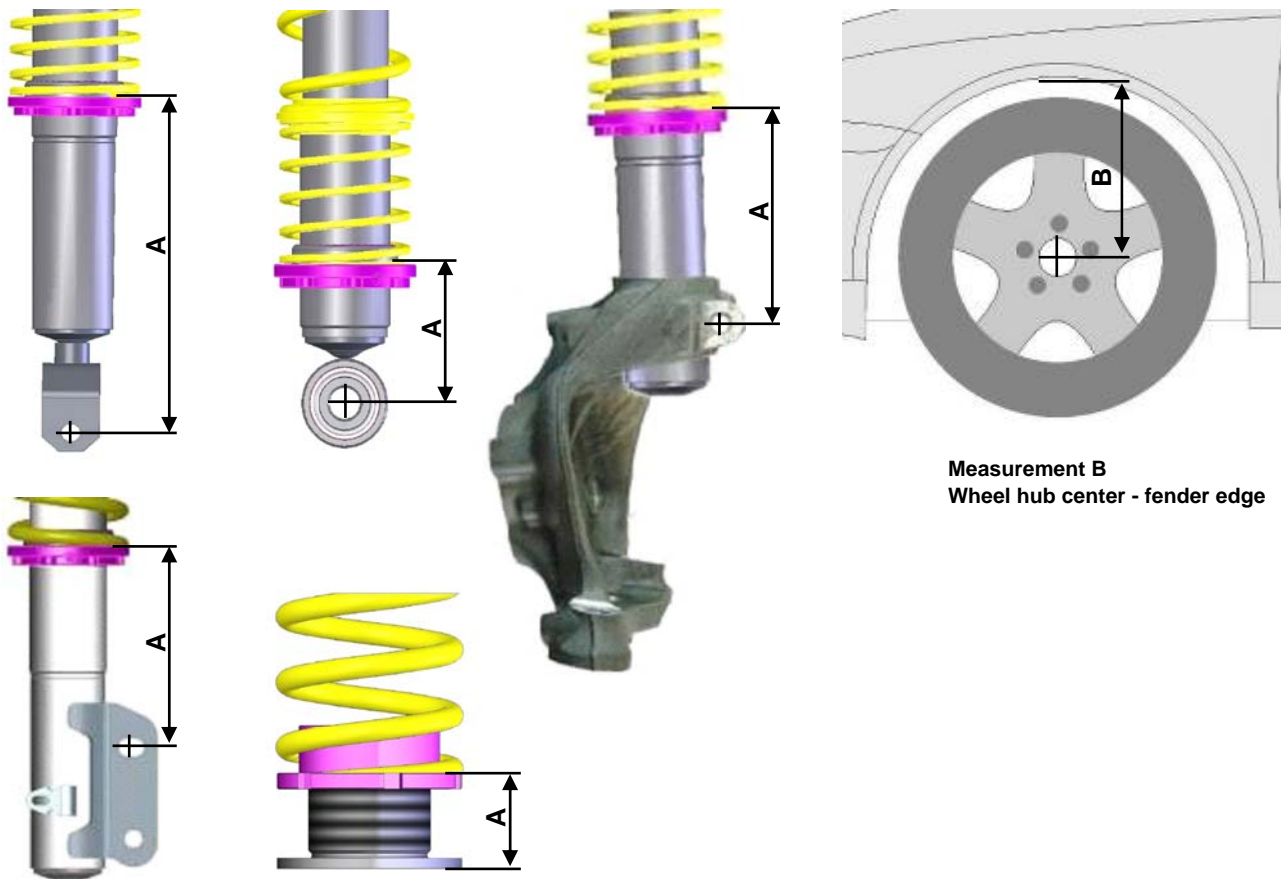
In dieser Tabelle ist die eingestellte Höhe des umgerüsteten Fahrzeugs einzutragen:

Gewindefahrwerk Artikel Nr.	Fahrzeugtyp	Restgewindemaß A		Radmitte - Bördelkante Abstandsmaß B	
		VA:	HA:	VA:	HA:

* **Wichtig:** Das hier angegebene zulässige Abstandsmaß zwischen Radmitte und der Kotflügel - Bördelkante darf nicht unterschritten werden, ausgehend von serienmäßigen Kotflügeln.

Technical data	Coilover part number ... 15 027			
Vehicle model	Alfa Romeo 4C Spider type 961		max. permissible front axle load: 541 kg	
	front axle		rear axle	
Spring signature	40-200*		50-250*	
Coilover strut / Shock absorber signature	150 1008		150 1108	
Approximate distance measurement A Front axle: Fastening screw - spring contact area Rear axle: Seating height adjustment - spring contact area or fastening screw - spring contact area	min:	max:	min:	max:
	120 mm / 0,47 inch	135 mm / 0,53 inch	195 mm / 7,7 inch	210 mm / 8,3 inch
Approximate measurement* B in mm / inch: wheel hub center to fender edge	min:		min:	
	340 mm / 13,4 inch		350 mm / 13,8 inch	

Calculating the adjustment range (distance measurement A) : (Photos are examples only)



Measurement B
Wheel hub center - fender edge

Please enter the adjusted height of the modified car into the list:

Coilover part no	Vehicle type	Measurement A		Wheel hub center - fender edge Measurement B	
		Front	Rear	Front	Rear

* **IMPORTANT:** The allowable measurement between wheel hub center and fender edge as indicated above, may not exceed these measurements when using standard fenders.

Gefahrenhinweise:

In jedem Fall sind die aktuell geltenden Unfallverhütungsvorschriften für die jeweiligen Tätigkeiten einzuhalten. Bei Nichteinhaltung dieser Vorschriften bestehen Gefahren für Gesundheit und Leben!

- Bei Montagearbeiten am Fahrwerk, bei denen das Fahrzeug mittels Wagenheber angehoben wird, ist das Fahrzeug mit handelsüblichen Unterlegkeilen gegen Wegrollen zu sichern! Zusätzlich ist das angehobene Fahrzeug mittels Unterstellböcken gegen unbeabsichtigtes Herabsenken zu sichern!
- Die Fahrwerkskomponenten dürfen nur von ausgebildetem Fachpersonal mit geeignetem Werkzeug montiert werden!
- Die nachfolgend aufgeführten Montagehinweise sowie das zugehörige Gutachten ist unbedingt zu beachten!
- Die Kolbenstangenbefestigungsmuttern dürfen niemals durch einen Schlagschrauber bewegt werden!
- Stoßdämpfer und Stoßdämpfereinsätze dürfen auf keinem Fall zerlegt werden. Dämpfer steht unter Druck.
Explosionsgefahr!!!
- Das Fahrzeug darf nach der Umrüstung erst nach Durchführung der auf Seite 5, Punkt 11 bis 14 vorgegebenen Maßnahmen wieder auf öffentlichen Straßen bewegt werden!
- Die Fahrwerk-Dämpfungsregelung (sofern vorhanden) muss durch eine Fachwerkstatt deaktiviert werden!
- Grundsätzlich ist darauf zu achten, dass Passungen und Verschraubungen (z.B.: Befestigung des Stoßdämpfergehäuses oder des unteren Traggelenkes im Radlagergehäuse) staub- und fettfrei sind! (siehe Hersteller-Richtlinien)

Allgemeine Anwendungshinweise:

- Vor Korrektur der Fahrzeughöhe ist das Gewinde zu reinigen. Die Gewinderinge zuerst ca. 10 mm nach unten drehen und das Gewinde dann nochmals reinigen.
- Höhenverstellungen (keine Federbeine) sind zum Reinigen und zum Korrigieren des Fahrzeugniveaus aus dem Fahrzeug zu demontieren.
- Nach dem Korrigieren der Fahrzeughöhe sind die Punkte 11 bis 14 aus Seite 5 erneut durchzuführen.
- Im Bereich der Kolbenstangenabdichtung des Stoßdämpfers kann sich sowohl bei neuen, als auch bei gefahrenen Stoßdämpfern etwas Öl oder Fett ansammeln. Dies kommt zum einen daher, dass bei der Montage des Dichtrings ein schwarzes Fett verwendet wird, zum anderen kann sich hier so genanntes Schleppöl ansammeln. Zusätzlich wird beim Verschrauben der Stoßdämpferpatronen etwas Montageöl verwendet. Es besteht also kein Anlass zur Sorge, wenn in diesem Bereich durch Önebel etwas Staub gebunden wird.

Mindestabstände zur Fahrbahnoberfläche (Lichttechnische Einrichtungen gemäß ECE 48)			
Scheinwerferaustrittskante	500 mm	Blinker seitlich	350 mm
Nebelscheinwerfer	250 mm	Bremsleuchte	350 mm
Kennzeichen vorne	200 mm	Schlussleuchte	350 mm
Kennzeichen hinten	300 mm	Nebelschlussleuchte	250 mm
Blinker vorne	350 mm	Rückfahrcheinwerfer	250 mm
Blinker hinten	350 mm	Anhängerkupplung Kugelmitte *	350 mm
Tagfahrlicht	250mm		

* Zulässigem Gesamtgewicht

Anzugsdrehmoment für Kolbenstangenverschraubung:

M8 = **25 Nm**, M10x1 = **20 Nm**, M10x1,25 = **20 Nm**, M12x1,25 = **35 Nm**, M12x1,5 = **40 Nm**, M14x1,5 = **50 Nm**,
M16x1,5 = **50 Nm**

Urheberrecht

Diese Einbauanleitung ist urheberrechtlich geschützt. An der Einbauanleitung gewähren wir zum Zwecke des Einbaus der bei uns erworbenen Produkte das Recht zum Herunterladen und/oder Drucken. Jede weitere Vervielfältigung der Anleitung ist unzulässig. Eine Übertragung des Rechtes auf Dritte oder eine Unterlizenzierung, sowie eine Bearbeitung der Lichtbilder sind nicht gestattet. Wir sind berechtigt, die eingeräumten Nutzungsrechte jederzeit zu kündigen. Urheberrechtsverletzungen werden zivil- und strafrechtlich verfolgt.

Allgemeine Montagehinweise:

1. Wir empfehlen dringend, die Fahrwerksmontage nur auf geeigneten und geprüften Hebebühnen durchzuführen.
2. **Achtung!** Falls das Fahrzeug mit Höhensensoren ausgestattet ist (Niveauregulierung, Scheinwerferhöhenverstellung) sollten die Sensoren vor dem Ausbau der Federbeine bzw. Stoßdämpfer demontiert werden, da diese sonst beschädigt werden können.
3. Die Federbeine sind anhand der Fahrzeughersteller-Richtlinien zu demontieren.
4. Zum Zerlegen der Original-Federbeine sind die vom Fahrzeughersteller vorgeschriebenen Montagewerkzeuge bzw. geeignete Federspanner zu verwenden.
5. Die angelieferten Federbeine bzw. die Tieferlegungskomponenten sind, wie auf den nachfolgenden Seiten beschrieben, zu montieren.
6. Die Befestigungsmuttern der Kolbenstangen dürfen nur mit geeignetem Spezialwerkzeug angezogen werden. Es darf keinesfalls ein Schlagschrauber verwendet werden. Die Kolbenstange darf niemals mit einer Zange oder ähnlichem festgehalten werden. Eine Beschädigung der Kolbenstange ist auf jeden Fall zu vermeiden, denn schon die kleinste Oberflächenverletzung führt zum Defekt und Gewährleistungsausschluss.
7. Das Abstandsmaß an jedem Federbein so einstellen, dass es einem Mittelmaß der Werte der auf Seite 2 aufgeführten Tabelle entspricht.
Beispiel: Bei einem angegebenen Abstandsmaß von 20 - 60 mm sollten 40 mm eingestellt werden.
8. Der Verstellfederteller ist durch Anziehen der vormontierten Innensechskantschraube zu sichern. Bei Federn mit separaten Höhenverstellungen (keine Federbeine) ist ein Sichern des Gewinderings gegen verdrehen nicht notwendig.
Achtung! Das Anzugsdrehmoment (Innensechskantschraube) von max. **1 - 2 Nm** muss in jedem Fall eingehalten werden.
9. Die Fahrwerkskomponenten sind anhand der Fahrzeughersteller-Richtlinien zu montieren.
10. Alle nicht in dieser Anleitung vorgegebenen Anzugsdrehmomente sind aus den Unterlagen des Fahrzeugherstellers zu entnehmen und einzuhalten.
11. Nach kompletter Montage des Fahrwerks ist das Fahrzeug im Werkstattbereich auszurollen. Danach ist die Fahrzeughöhe zu prüfen und eine Korrektur gemäß Kundenwunsch durchzuführen.
Achtung! Das Maß Radmitte - Kotflügelunterkante in der vorbenannten Tabelle ist in jedem Fall einzuhalten. Weiterhin sind auch die Mindestabstände zur Fahrbahnoberfläche einzuhalten, die in der auf Seite 4 aufgeführten Tabelle beschrieben sind.
Achtung! Beim Einstellen ist zu berücksichtigen, dass sich das Fahrzeug im Fahrbetrieb um weitere 5 - 10 mm absenken kann.
12. Überprüfung der Freigängigkeit von Rädern und Bereifung zu den Federbeinen (Gewinderingen) sowie anderen Fahrwerks- und Karosserieteilen. Das Mindestabstandsmaß darf **5 mm** nicht unterschreiten. Es ist gegebenenfalls mittels handelsüblicher (für das Fahrzeug zugelassen) Distanzscheiben mit eigenem Gutachten oder fachgerechter Bearbeitung der Radläufe wieder herzustellen. Bei Federbeinkonstruktionen, bei denen sich Federbeine direkt neben dem Rad befinden, die aber keine Rad führende Eigenschaft haben, ist das Fahrzeug mittels 100 mm hohen Unterlegkeilen über die Diagonale (z.B. vorne rechts und hinten links) einzufedern. In dieser Position muss nun das vorgegebene Mindestabstandsmaß auch eingehalten werden. Durch diese Maßnahme kann auch die Freigängigkeit der Bereifung zur Karosserie überprüft werden.
Achtung: Bei Verbundlenkerachsen ist diese Methode zur Beurteilung der Radfreigängigkeit zur Karosserie nicht ausreichend. Hier muss das Fahrzeug bis zur maximalen Achslast beladen werden und im Fahrversuch die Radfreigängigkeit überprüft werden.
13. Die Fahrwerksgeometrie ist gemäß Vorgaben des Fahrzeugherstellers neu einzustellen. Sollten die Werte aufgrund einer erheblichen Höhenabweichung nicht einstellbar sein, so ist ein optimaler Wert in Nähe des Toleranzbereiches des Fahrzeugherstellers einzustellen.
14. Abschließend müssen noch alle mit der Fahrzeughöhe in Verbindung stehenden Komponenten (z.B. Scheinwerfer, Bremskraftregler usw.) gemäß Vorgaben des Fahrzeugherstellers eingestellt werden.
15. Bei Fahrzeugen mit ESP bzw. DSC, EPC, etc. kann ein Eintrag im Fehlerspeicher in Verbindung mit Aufleuchten der Fehlerlampe aufgrund der neuen Fahrwerkskomponenten erfolgen. Je nach Marke und Modell kann dies ein sporadischer Fehler sein, der nach einer Probefahrt von ca. 5 km erlöschen kann. Bei einzelnen Modellen müssen zusätzlich beide Lenkenschläge im Stand erreicht werden. Bei aktuellen Modellen ist u. U. eine Grundeinstellung der ESP-Funktion und des Lenkwinkels über den Diagnosetester des Fahrzeugherstellers notwendig.

Danger:

Always follow the latest accident prevention regulations (not applicable for North America) for each step to prevent any serious bodily harm or injury.

1. We recommend the use of a vehicle hoist or lift when installing the suspension. If a lift is not available and jacking equipment is used, make sure that the vehicle is secured with commercial wheel blocks and jack stand to ensure safety.
2. The suspension components may only be installed by trained technical personnel using the proper tools.
3. The General Installation instructions, as well as the Technical Inspectorate documents must be read BEFORE attempting installation.
4. Never use impact wrenches or guns to install or remove shock absorber piston hardware.
5. Never disassemble or cut open shock absorbers and/or shock absorber inserts. They contain oil under pressure. Danger of explosion.
6. Before driving on public highways, carry out the work steps on page 7, items 11 through 14 after installation.
7. The suspension regulation (when available) needs to be disabled through an authorized dealer.
8. Please take care in any case that fittings (for example fittings of shock absorber housings or fittings of the lower control arm in the housing of the wheel bearing) are free of dust and oil. (see manufacturer guideline)

General Instructions for Use:

1. When adjusting the vehicle height, make sure that the threads are clean and free of debris. After initial cleaning, move the perch by 10 mm (0.4 Inches) downwards, and then clean the area that you desire to adjust the perch (up or down).
2. During height adjustments on separate shock and spring systems, remove the perch from the vehicle to adjust the height.
3. After adjusting the vehicle height, repeat steps 11 through 14 from page 7.
4. In the area of the piston rod and the sealing package of the new and used damper there might be oil and grease collected. This could either be caused by using a special black grease during assembling the washer or due to accumulation of streak oil. Further more oil is used during assembling the cartridge and rod guide. There is no reason of worrying about and damage, as in this area also dust and dirt used to be collected.

Tightening torque for the piston rod nut:

M8 = **25Nm (18 ft-lb)**, M10x1 = **20Nm (15 ft-lb)**, M10x1,25 = **20Nm (15 ft-lb)**, M12x1,25 = **35Nm (26 ft-lb)**,
M12x1,5 = **40Nm (29 ft-lb)**, M14x1,5 = **50Nm (37 ft-lb)**, M16x1,5 = **50Nm (37 ft-lb)**

Copyright

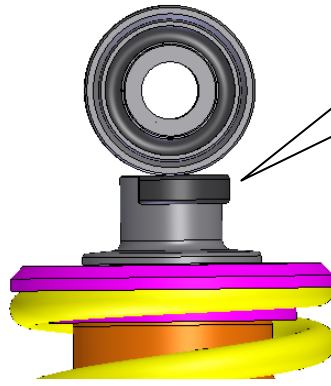
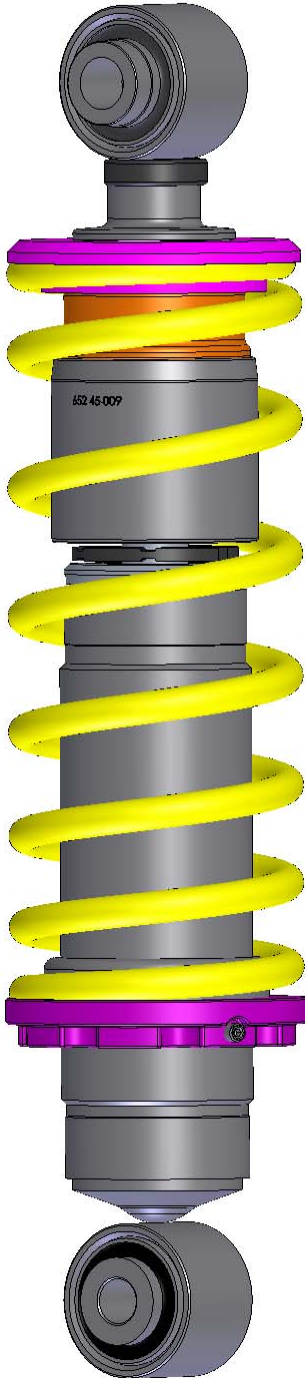
This assembly guideline is protected by copyright law. This assembly guideline is subject to a right to download and print the guideline which we grant for the purpose of the installation of products that have been purchased from us. Further reproduction is not allowed. Any devolution or sub-licensing of this copyright to a third party as well as any manipulation of the photographs is not allowed. We are entitled to cancel the granted copyright at any time. Copyright violations will be prosecuted.

General Mounting Specifications:

1. We recommend the use of a vehicle hoist or lift when installing the suspension.
2. **Caution:** If the vehicle is equipped with ride height sensors, they should be removed before removal of struts or dampers, otherwise damage may occur.
3. The struts should be removed as specified by manufacturer's instructions.
4. Manufacturer recommended tools for removal of the original struts, or a suitable spring compressor, must be used in order to remove most factory mounted suspension systems.
5. Mount the complete suspension system as described on the following pages.
6. Never use impact drivers to install nuts on the piston rods as permanent damage may occur. It is imperative that you do not damage the piston rod surface, through use of pliers etc, as the smallest damage will result in seal damage, and will not be covered under warranty.
7. Stay within the lowering range specified in the table on page 3.
Example: With a specified range of 20 - 60 mm (0.8 - 2.3 Inches), 40 mm (1.5 Inches) is your height adjustment range.
8. Ensure that the set screw on each spring collar is tightened to prevent movement of the spring perch. On vehicles with separate shock/spring combinations, no set screw is necessary.
Caution: Do not over tighten the set screw. Maximum torque is 1 - 2 Nm (0.74-1.47 ft-lb).
9. Install the suspension components in the vehicle as specified by the vehicle manufacturers in their document.
10. Except as noted, all torque values must comply with manufacturer recommended specifications.
11. After assembly and installation is complete, the vehicle should be rolled onto level ground. Once on level ground, measure the vehicle height and adjust to the customer's requirements, within the prescribed lowering range.
Caution: Wheel hub center—wheel arch maximum measurement in the table of page 3 must not be exceeded! Also take into account minimum road clearances specified in the table on page 7 (only valid for Germany!).
Caution: It is common for the vehicle suspensions to settle by an additional 5 - 10 mm (0.2 - 0.4 Inches)
12. Examine the clearance between the tires and the suspension over the full range of motion of the wheel. The minimum clearance between the suspension and the tire is 4 mm (0.16 Inches). If this clearance is less than 5 mm (0.2 Inches), wheel spacers may be necessary. With strut designs that are located close to the wheel, but that have no steering functions, use 100 mm (3.9 Inches) spacers on diagonally opposed wheel (e.g. front right, rear left). In this position, you must be able to achieve the minimum clearance required. You can also check the clearance between tire and body.
Caution: With torsion beam trailing arm axles, this method is not sufficient. The wheel must be under full load as well as test driven to properly calculate the clearances of 5 mm (0.2 Inches) from any other components.
13. The geometry of the suspension needs to be adjusted according the regulations of the vehicle manufacturer. If a value cannot be reached due to the difference in the height, a optimal value next to the tolerance range of the vehicle manufacturer needs to be adjusted.
14. All components that are controlled by vehicle ride height (e.g. headlights, brake bias regulator etc.) must be adjusted as specified by the vehicle manufacturer instructions and procedures.
15. For vehicles with ESP, DSC or EPC your new suspension components may cause an engine fault code to appear. This is only temporary as the vehicle electronics adjust to the new components/height. On some models this will end after driving approximately 3-5 miles, or through turning the steering wheel from full left to full right. On other models, this must be reset through the factory diagnostic port by a qualified technician.

**Vorderachse/
Front axle:**

Angeliefertes Federbein.
Supplied coilover strut.



Achtung: Die Öffnung für die Zugstufeneinstellung muss zur Fahrzeugaußenseite zeigen!

Note: The opening for the rebound adjustment must facing outward.

Die Montagehinweise zum Einbau des Federbeines in das Fahrzeug, sowie die Anzugsdrehmomente der Federbeinbefestigung, entnehmen Sie bitte den Unterlagen des Fahrzeugherstellers.

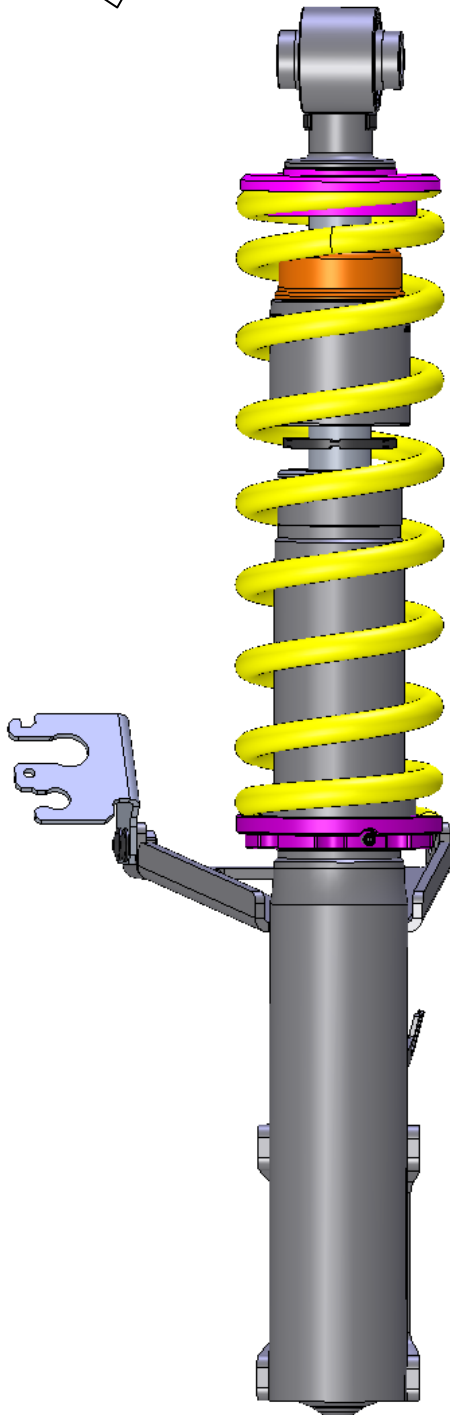
The strut unit has to be installed according to manufacturers recommended settings regarding tightening torque and fixing specifications.



**Hinterachse/
Rear axle:**

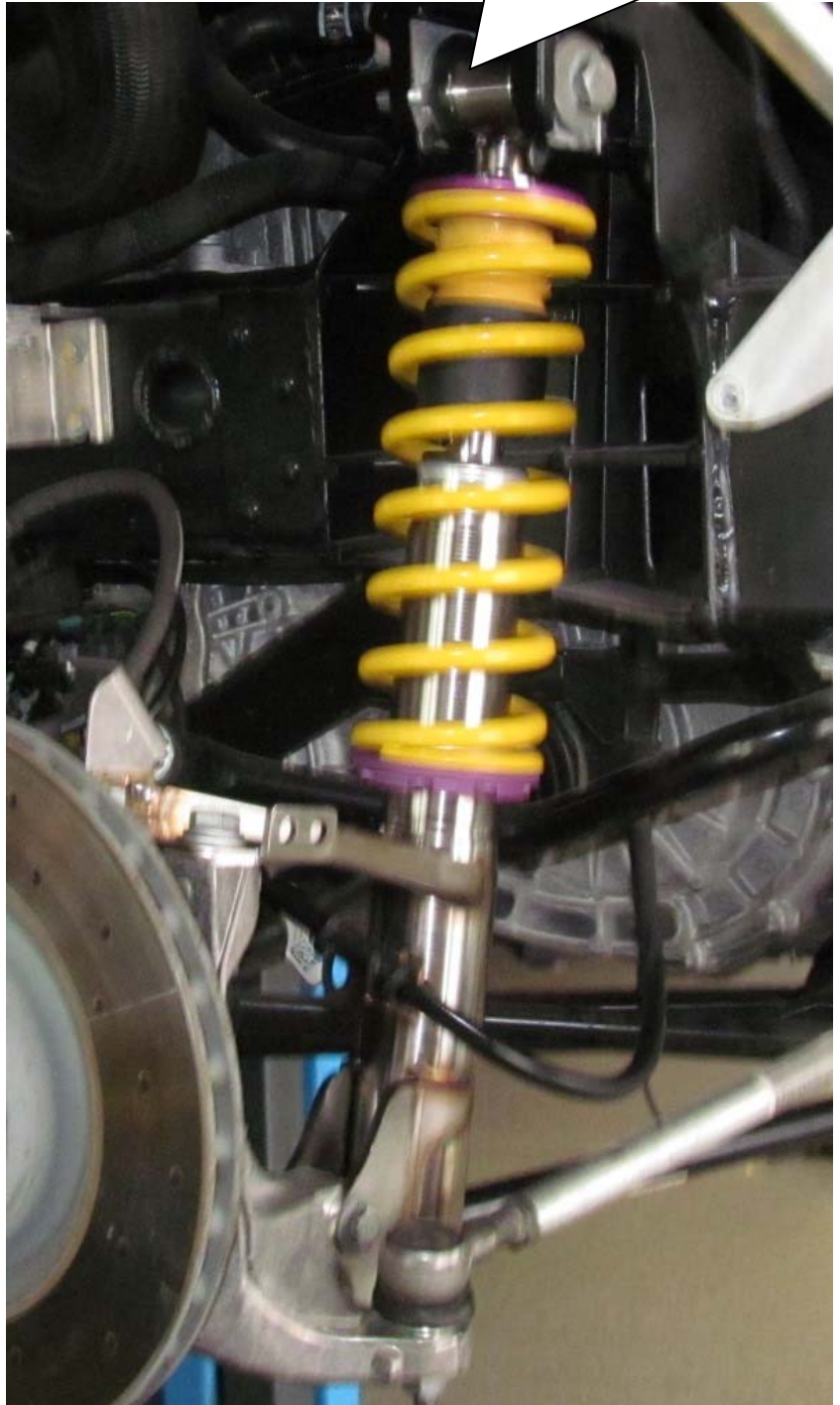
Angeliefertes Federbein.

Supplied coilover strut.



Die Montagehinweise zum Einbau des Federbeines in das Fahrzeug, sowie die Anzugsdrehmomente der Federbeinbefestigung, entnehmen Sie bitte den Unterlagen des Fahrzeugherstellers.

The strut unit has to be installed according to manufacturers recommended settings regarding tightening torque and fixing specifications.





EINSTELLANLEITUNG

SETUP MANUAL

FÜR JEDEN ANSPRUCH DAS RICHTIGE FAHRWERK.

KW automotive GmbH
Aspachweg 14
74427 Fichtenberg
Telefon: +49 7971 9630 - 0
Telefax: +49 7971 9630 - 191



KW automotive



Einstellanleitung KW 2-Rohrdämpfer - Variante 2

Nr. 685 77 514

Unser verstellbarer Dämpfer basiert auf dem Prinzip des 2-Rohrdämpfers. Je nach Bestückung, in Abhängigkeit von Abdichtung und Verstellmechanismus, mit einer Gasfüllung von 3 bis 8 bar oder als drucklose Ausführung.

Die Zugstufen werden über das an der Kolbenstange angebrachte Zugstufenventil geregelt.

Zugstufe:

Die Zugstufeneinstellung erfolgt am oberen Ende der Kolbenstange und kann mit dem mitgelieferten Inbusschlüssel vorgenommen werden. Die Einstellung wird hier vom geschlossenen Zustand (max. hart) ausgehend vorgenommen. Die maximale Härte wird durch drehen nach rechts (im Uhrzeigersinn) erreicht.

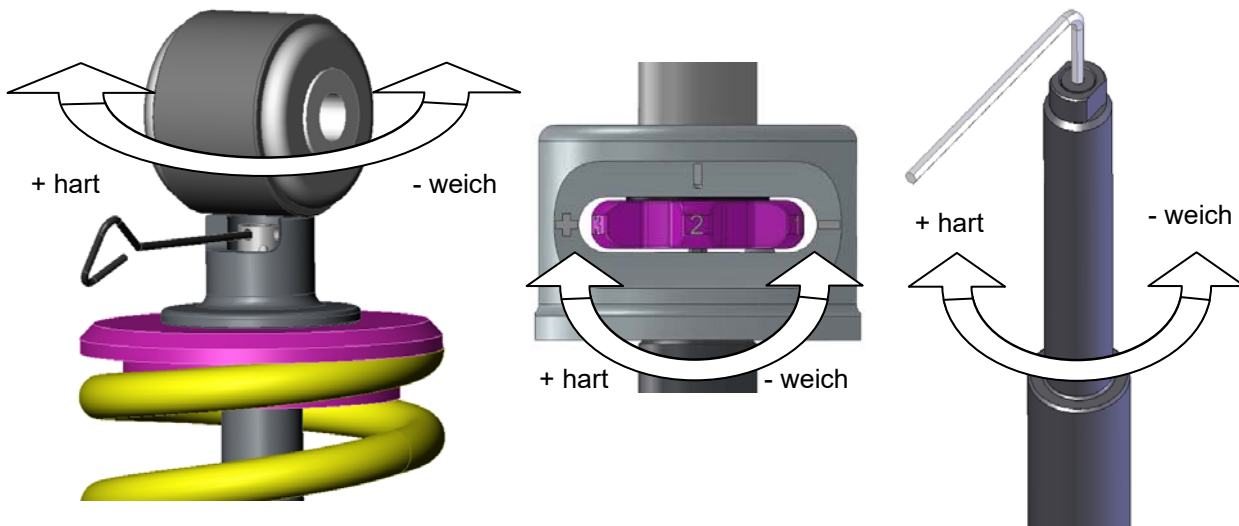
Der wirksame Einstellbereich beträgt 0 - 16 Klicks auf.

Geringe Zugstufenkräfte verbessern den Fahrkomfort bei langsamer Fahrt, vermindern jedoch insbesondere bei entsprechender Einstellung die Stabilität und Lenkpräzision bei schneller Fahrt.

Hohe Zugstufenkräfte verbessern an der Vorderachse nochmals das Handling, unter Umständen aber auf Kosten der Haftung. Der Fahrkomfort wird stark eingeschränkt.

Keinesfalls darf eine Achse ganz hart, in Kombination mit der anderen ganz weich gefahren werden!

Achtung: Die Verstellspindel betätigt ein feinmechanisches Ventil. Bitte versuchen Sie keinesfalls mit Gewalt das Ende des Verstellbereichs zu überschreiten. Dies beschädigt die Einstelltechnik.



Nachfolgend empfehlen wir folgende Grundeinstellung als Ausgangsbasis:

VA	Zug:	1,5	Umdrehungen offen oder Zug:	9	Klicks offen
HA	Zug:	1,5	Umdrehungen offen oder Zug:	9	Klicks offen

KW automotive



Set Up Manual KW-Variant 2

No. 685 77 514

Our adjustable competition shock absorber is based on the KW twin tube damping system, and features independent rebound adjustment. Depending on the sealing and the adjusting system of the individual kit, our systems may be charged with pressures of 3 to 8 bars, or without any pressure at all.

Adjusting rebound:

The rebound adjustment is positioned in most cases at the end of the piston rod (top of strut). Please use the supplied KW adjustment wheel on the extruded tab adjuster for all adjustments.

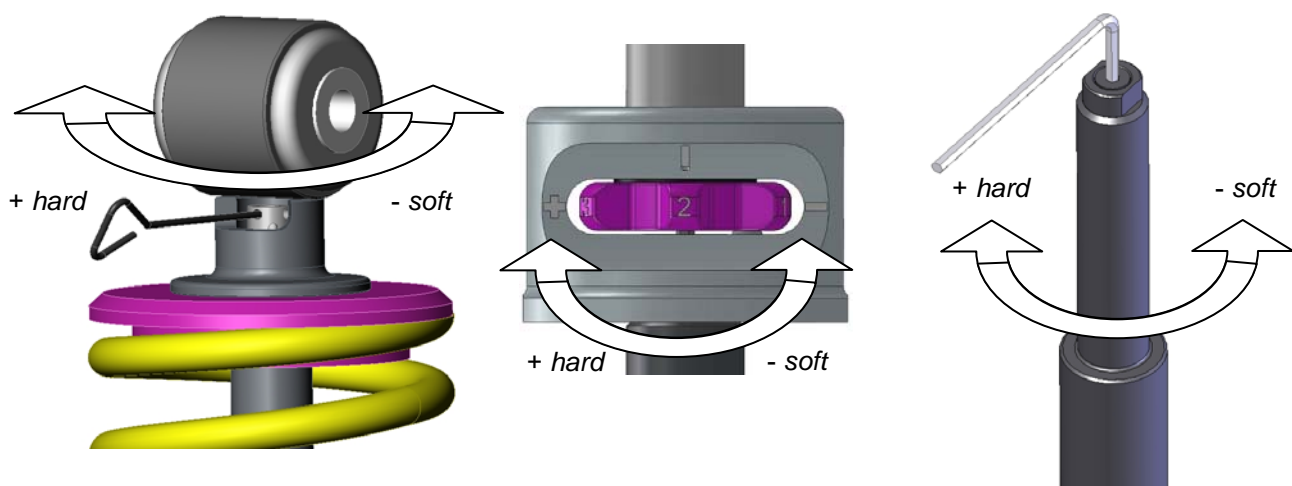
- 1st step: Place the KW adjuster on the adjustment Allen bolt.
- 2nd step: Turn the adjuster counter to the right (clockwise) until it stops. The damper is now adjusted to full hard (clockwise = harder).
- 3rd step: Turn the KW adjuster counter-clockwise to soften the rebound setting to the desired level. The effective adjustment range is from 0-16 clicks / 0 - 2,75 turns open.

Attention:

Never drive the vehicle with the shock absorbers set to full hard or full soft! Never apply force to the adjusting mechanism of the shock absorber. As soon as you reach the end of the adjustment range, you will recognize a certain resistance. Stop turning to avoid damage to the bottom valve.

Rebound adjusting principles:

In general a soft rebound adjustment provides a comfortable ride at low vehicle speeds but the vehicle will have less stability at higher speeds, especially on the front axle (vehicle will tend to float at higher speeds). A hard rebound adjustment offers more stability but could reduce vehicle grip (i.e. the vehicle will tend to skip across road imperfections, reducing traction).



Our recommendation for your car to start with:

Front axle	Rebound:	1,5	Turns open	or	Rebound:	9	Clicks open
Rear axle	Rebound:	1,5	Turns open	or	Rebound:	9	Clicks open