

..küat..[®]
(koo-at)



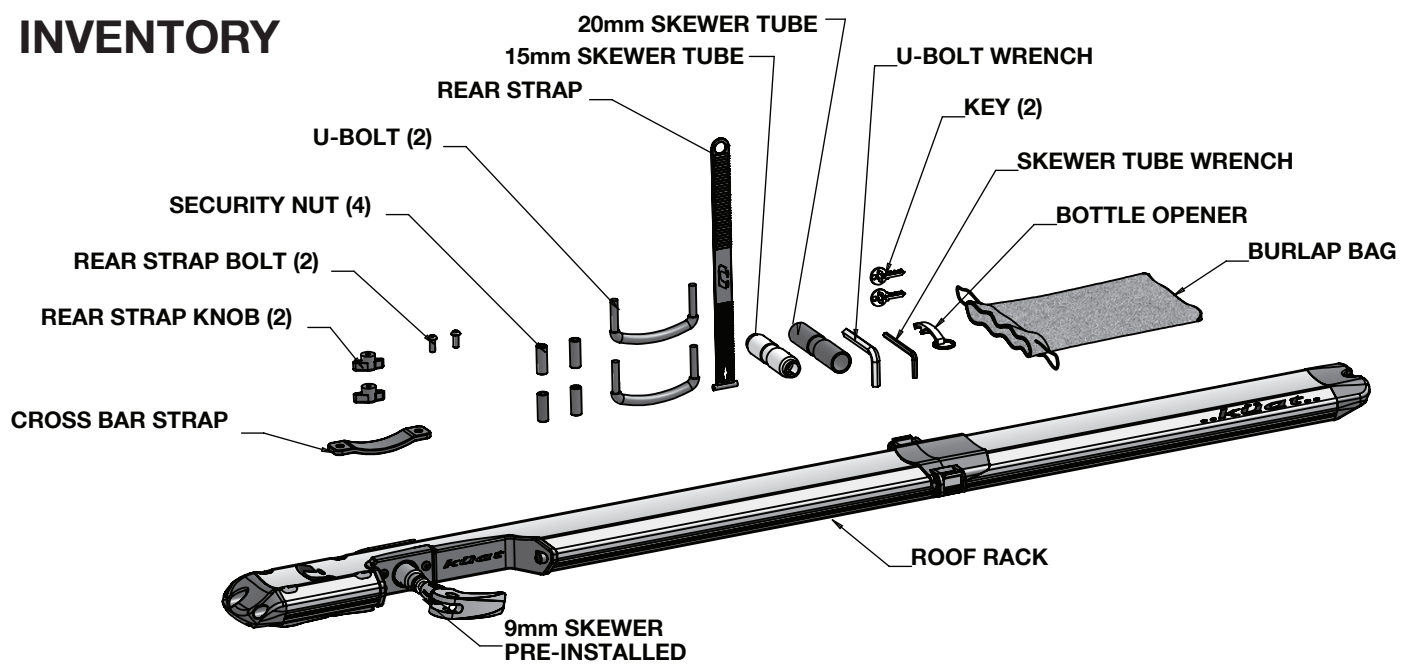
TM
O
I
R
T

INFO@KUATRACKS.COM

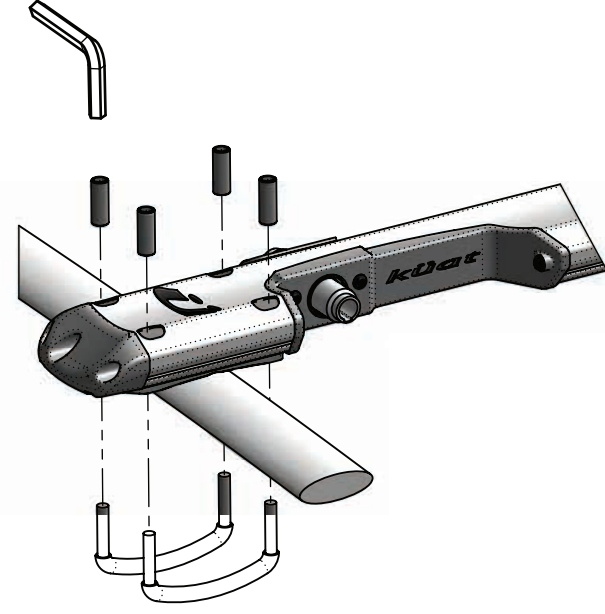
P. 417.889.5820



INVENTORY

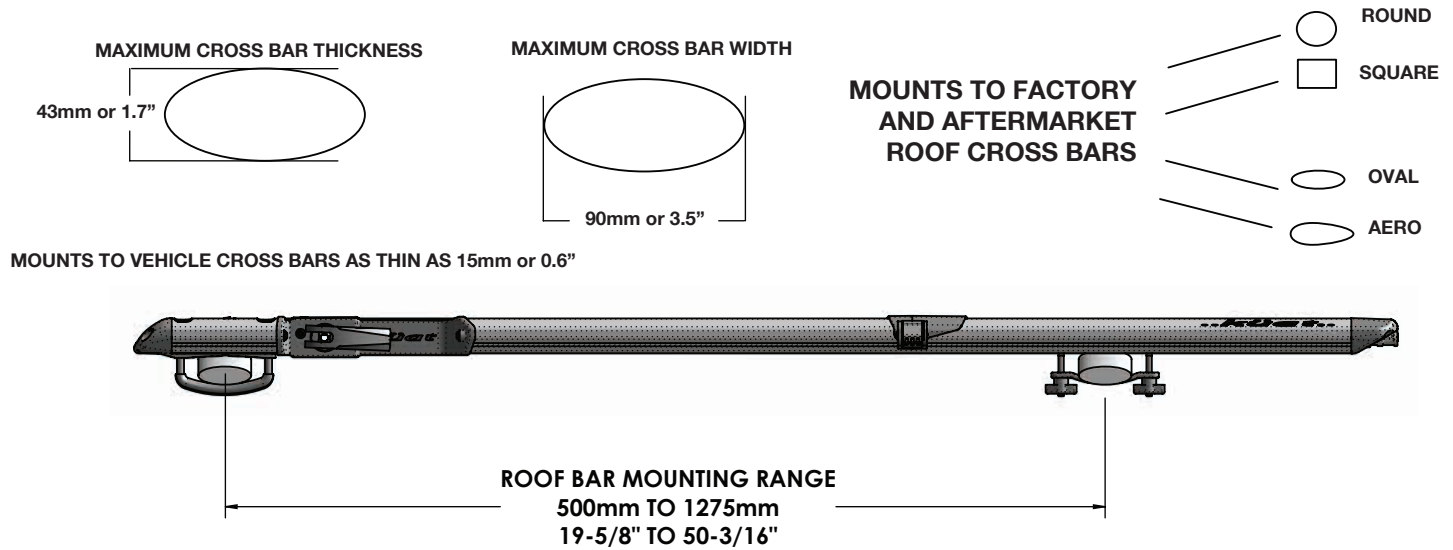


FRONT VEHICLE RACK MOUNTING

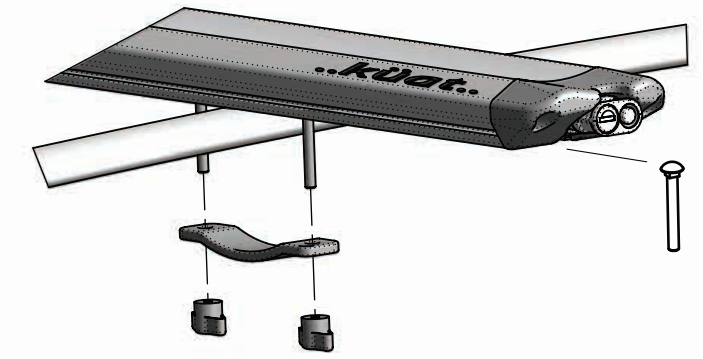


FRONT CROSS BAR INSTALL
 Hand thread all security barrel nuts prior to using 5 sided security wrench. Alternate tightening of each barrel nut until tight. **WARNING:** Excessive overtightening may dent vehicle cross bar.

MOUNTING RANGE

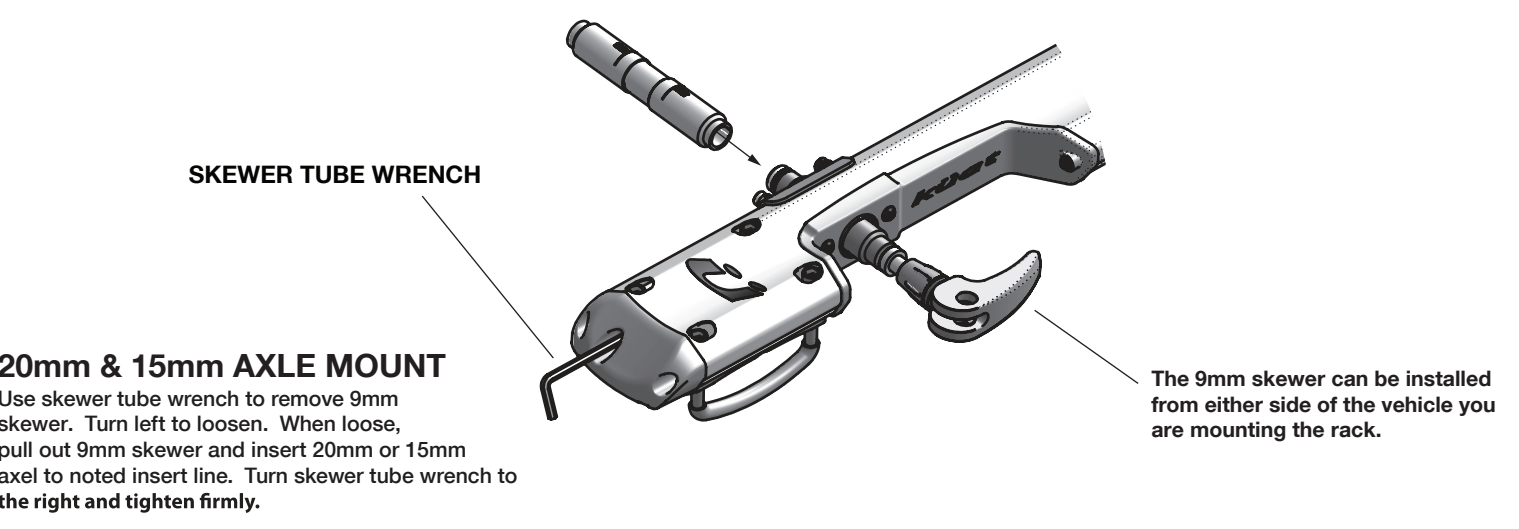


REAR VEHICLE RACK MOUNTING

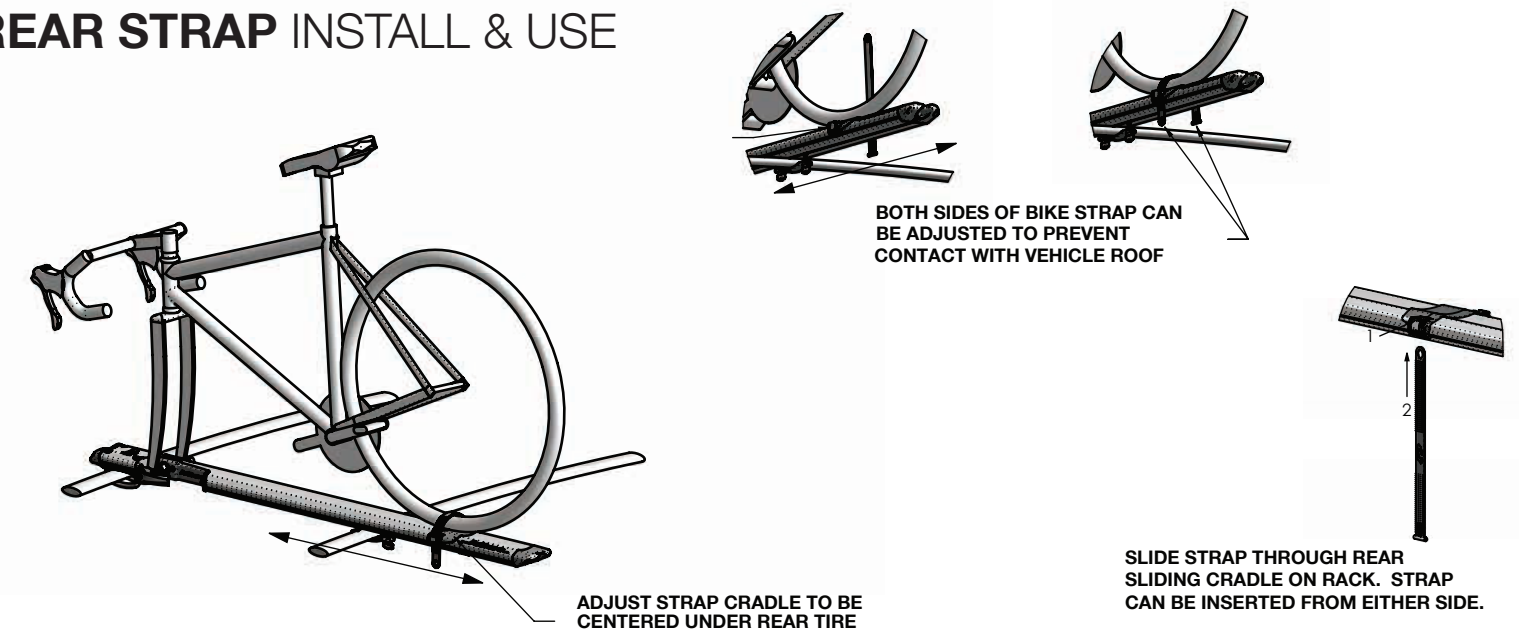


REAR CROSS BAR INSTALL
 Slide rear strap bolts into "T" slot on bottom of Rufe rack. Place cross bar strap over strap bolts and thread on knobs by hand. Tighten firmly.

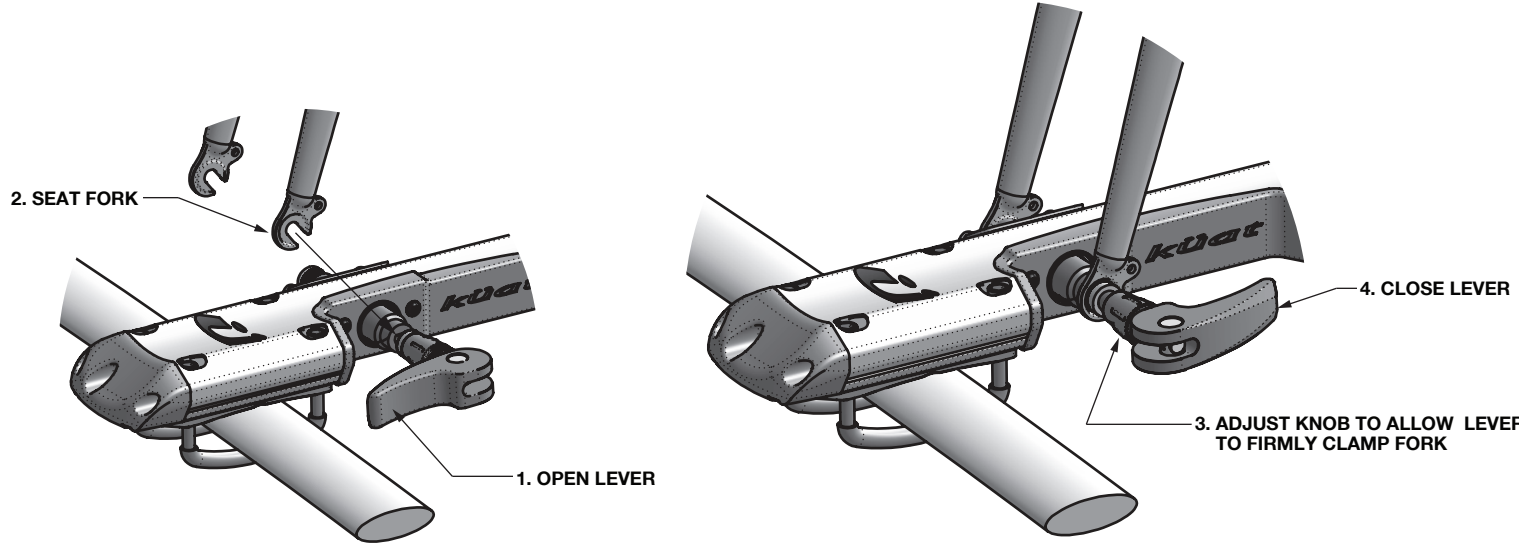
SKEWER/AXLE INSTALL



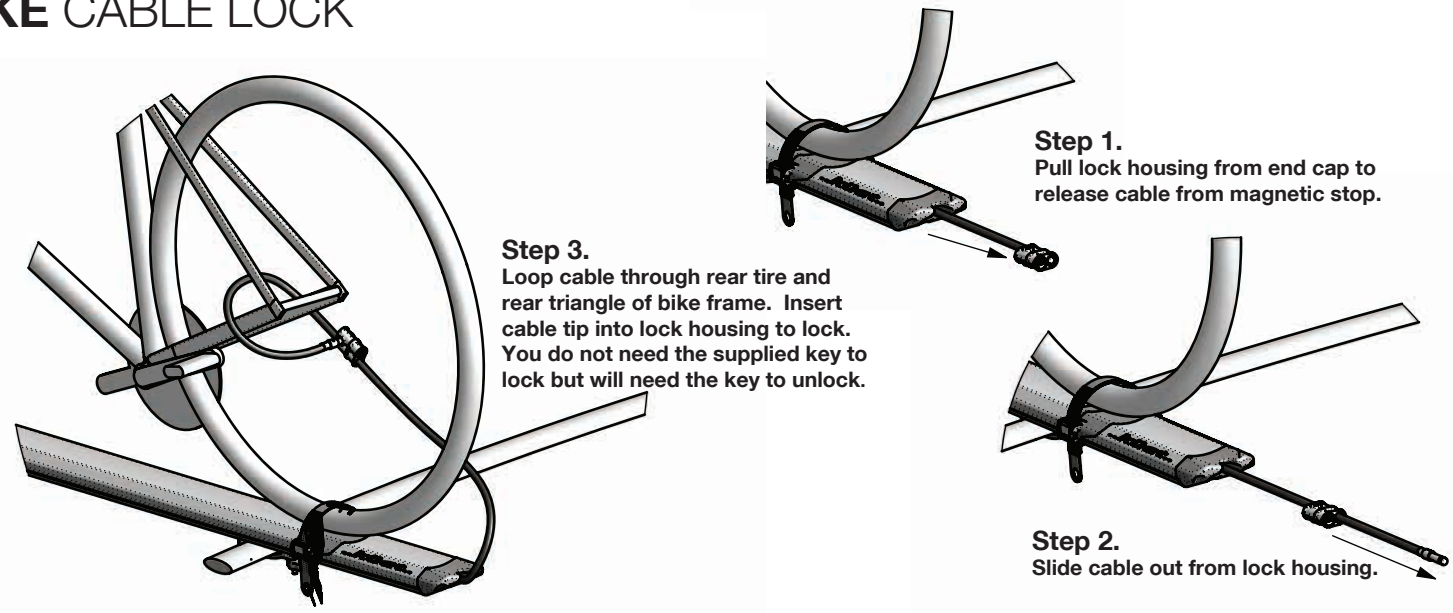
REAR STRAP INSTALL & USE



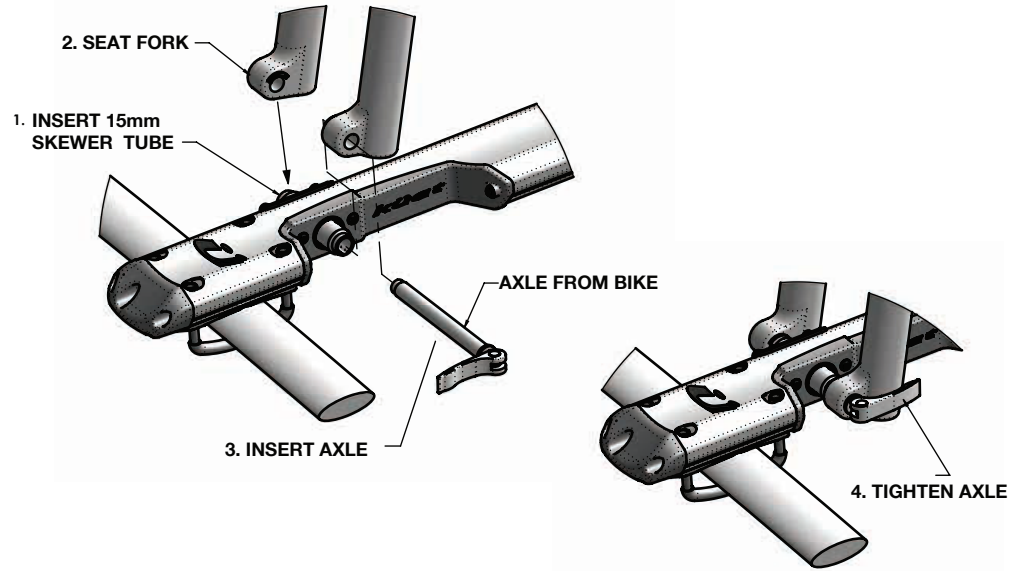
BIKE FORK MOUNTING-9mm



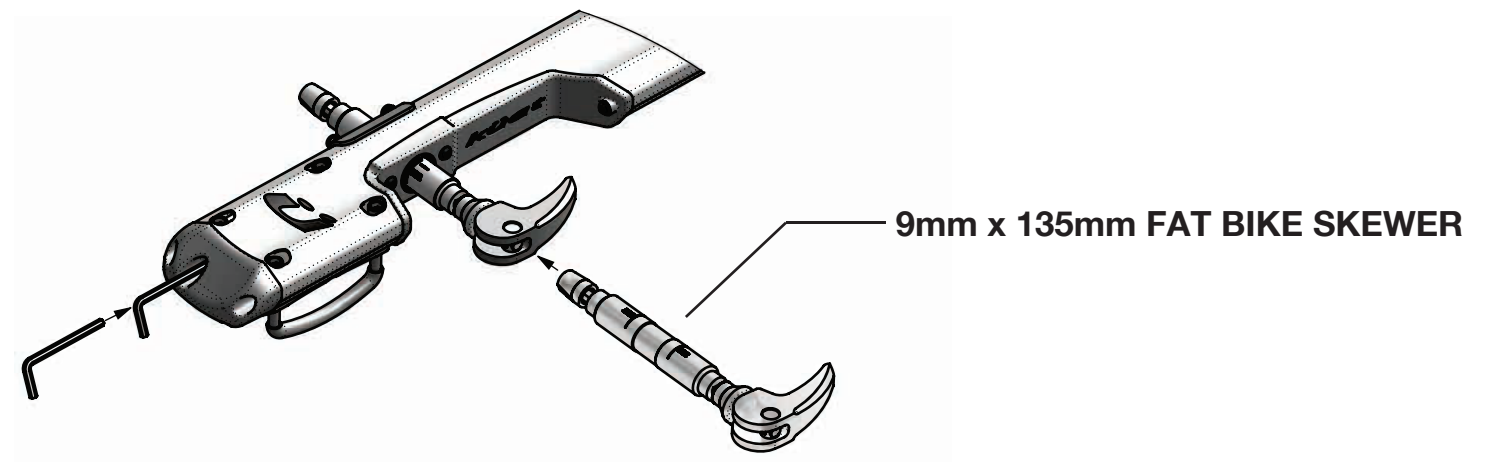
BIKE CABLE LOCK



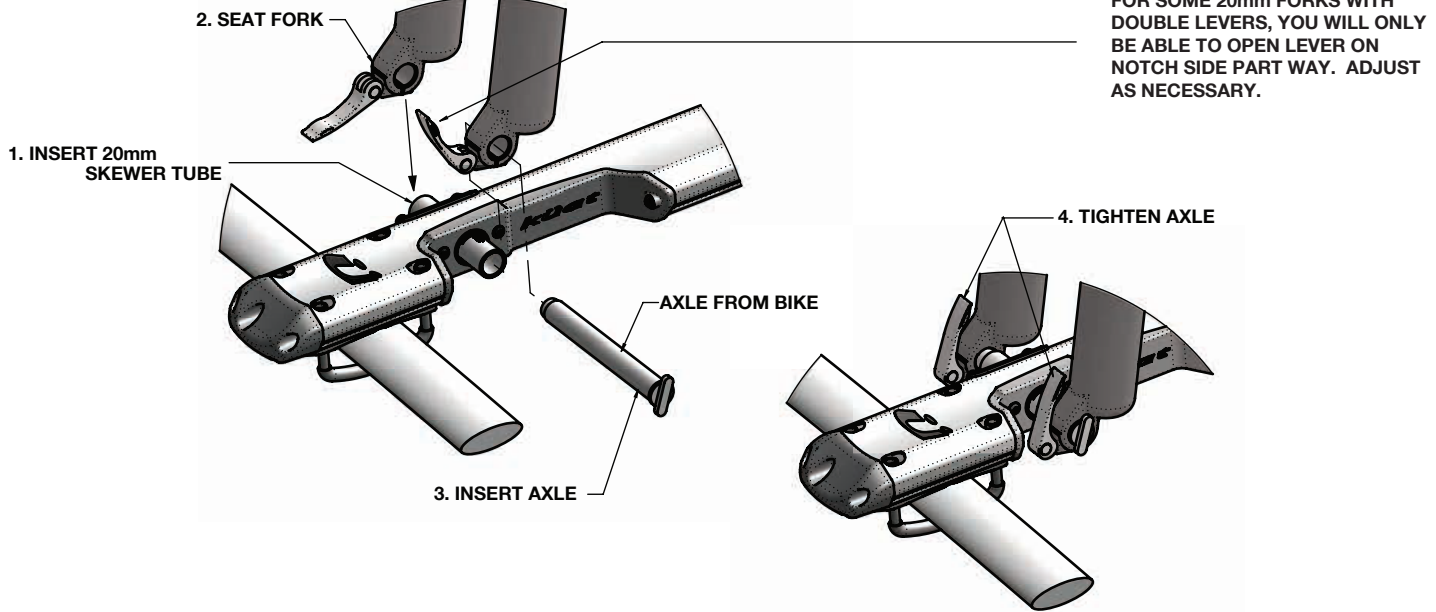
BIKE FORK MOUNTING-15mm



Fat tire skewer adapters are also available from Küat or your local dealer.



BIKE FORK MOUNTING-20mm



VISIT WWW.KUATRACKS.COM FOR VIDEO INSTRUCTION. CLICK ON INSTRUCTIONS TAB.
 VISIT WWW.KUATRACKS.COM TO REGISTER YOUR TRIO. CLICK ON REGISTRATION TAB.

KUAT LIMITED LIFETIME WARRANTY

WARNINGS

1. Check tightness of all bolts and screws periodically.
2. This rack is designed to carry 1 bike weighing no more than 45 pounds each.
3. DO NOT USE OFF-ROAD.
4. Follow instructions for proper assembly, mounting and loading procedures.
5. Make sure your vehicle roof bars are in good working condition before each use.
6. Do not use rain or wind covers or tarps with this product.
7. Do not take through automatic carwash.

ADVERTENCIAS

1. Revise el apriete de todos los pernos y tornillos de forma periódica.
2. Este portabicicletas está diseñado para cargar 1 bicicletas que pesen no más de 20 Kilogramos (45 Libras) cada una.
3. NO LO USE EN TODO TERRENO.
4. Siga las instrucciones para un ensamblaje propio, procedimientos de montaje y procedimientos de carga..
5. Asegúrese que el portabicicletas y el receptor de su vehículo estén en buenas condiciones antes de cada uso.
6. No use cubiertas o forros para lluvia o viento con este producto.
7. No lo pase a través de un lavado de autos automático.

AVERTISSEMENTS

1. Vérifier le serrage des boulons et des vis périodiquement.
2. Ce rack a été conçu pour supporter 1 vélos avec un poids qui ne dépasse pas 20 kg chacun.
3. NE PAS UTILISER À L'EXTÉRIEUR DU RÉSEAU ROUTIER (OFF-ROAD).
4. Bien suivre les instructions de processus d'assemblage, montage et chargement.
5. S'assurer du bon fonctionnement du rack et du véhicule avant l'utilisation.
6. Ne pas utiliser les housses contre la pluie ou le vent , ni les bâches avec ce produit. Placer le crampon du pneu avant à côté
7. Ne pas laisser le rack sur le véhicule lors des lavages automatiques (car wash)

Personal garages and general parking garages have claimed many bikes, so always be aware of low under passes while transporting your bike.

WARRANTY

Kuat Innovations offers a limited lifetime guaranty that certifies our racks to be free of defects in material and/or craftsmanship. The following conditions apply:

1. Warranty applies only to original owner.
2. Warranty does not cover wear and tear, accidental damage, or misuse.
3. Repair and/or replacement of any part is at the discretion of Kuat Innovations.
4. All repairs must be made by or under the direction of a Kuat technician.
5. All claims must be shipped to Kuat prepaid.

If you have questions or problems with your rack, please contact Kuat Innovations directly by calling toll free 1(877)822-KUAT, or by email: info@kuatracks.com.

GARANTIA

Innovaciones Kuat ofrece una garantía limitada de por vida que certifica que nuestros portabicicletas están libres de defectos de material y/o manufactura. Las siguientes condiciones aplican:

1. La garantía solo aplica al propietario original.
2. La garantía no cubre uso y desgaste, daño accidental o uso impropio.
3. Reparaciones y/o reemplazos de piezas serán a discreción de Innovaciones Kuat.
4. Todas las reparaciones deben de ser hechas por o bajo la dirección de un técnico de Kuat.
5. Todas las reclamaciones enviadas a Kuat deberán ser pre pagadas.

Si tiene usted alguna pregunta o problema con su portabicicletas, por favor contacte a Innovaciones Kuat directamente llamando a nuestro número gratuito 1(877)822-KUAT, o por correo electrónico: info@kuatracks.com

GARANTIE

Kuat Innovations vous donne une garantie à vie limitée qui certifie que nos racks sont sans défaut de matériel et/ou de fabrication. Les conditions suivantes s'appliquent:

1. La garantie s'applique seulement au propriétaire original.
2. La garantie ne couvre pas l'usage excessif, les dommages causés par un accident ou des abus.
3. Les réparations et remplacements de tous les morceaux sont à la discrétion de Kuat Innovations.
4. Toutes les réparations faites sur la structure principale doivent se faire par un technicien désigné par Kuat.
5. Toutes les réclamations doivent être expédiées par colis pré-affranchi.

Si vous avez des questions ou si vous éprouvez des problèmes avec votre rack, nous vous invitons à nous contacter chez Kuat au numéro sans frais: 1(877)822-KUAT ou par e-mail: info@kuatracks.com

KUAT LIMITED LIFETIME WARRANTY

Kuat honors the warranty on all Kuat brand racks as long as the original purchaser owns the rack. If the original purchaser sells or otherwise transfers the product to another person, the warranty is terminated.

If a Kuat rack that is covered by the terms of this warranty is defective, Kuat will repair or replace the defective parts at its discretion. Kuat may choose in some cases to offer a refund of the purchase price of the product instead of repairing or replacing the defect.

The Kuat warranty does not cover any conditions that are beyond Kuat's control. This includes but is not limited to excessive loading, improper assembly, improper mounting, theft or any use that is not consistent with the instructions that are included with the product or that are available to the user.

The Kuat Warranty does not cover normal wear and tear, scratches, cosmetic oxidation, accidents, illegal vehicle operation or unauthorized repairs or modifications.

If you are the original owner of a defective Kuat product, please contact Kuat at 1(877)822-5828. A Kuat representative will work to resolve the problem. If repairs are necessary, the owner will be responsible for the cost of returning the product to Kuat for repair. No product should be returned to Kuat without prior authorization from a Kuat agent.

LIMIT OF LIABILITY

THIS WARRANTY ONLY COVERS REPAIR, REPLACEMENT OR REFUND FOR THE COVERED KUAT PRODUCT. ANY DAMAGE TO VEHICLE OR PROPERTY OR INJURY IS NOT COVERED BY THIS WARRANTY.

LIMITATION OR EXCLUSION OF INCIDENTAL DAMAGE IS NOT ALLOWED IN ALL STATES SO THESE LIMITATIONS MAY NOT APPLY.

KUAT INNOVATIONS LLC
1631 WEST COLLEGE STREET
SPRINGFIELD, MO 65806

Kuat respeta la garantía de todos los portabicicletas Kuat mientras el comprador original sea el propietario de dicho producto. Si el comprador original vende o de alguna otra manera cede el producto a otra persona, la garantía será revocada.

Si un portabicicletas Kuat que esté cubierto por los términos de esta garantía está defectuoso, Kuat reparará o reemplazará las partes defectuosas a su propio criterio. Kuat puede optar en algunos casos por ofrecer el reembolso del precio de compra del producto en lugar de repararlo o de reemplazar las piezas defectuosas.

La garantía Kuat no cubre ninguna condición que esté más allá del control de Kuat. Esto incluye, más no limita, carga excesiva, ensamblaje impropio, montaje impropio, robo o cualquier uso que no sea consistente con las instrucciones que están incluidas con el producto o que están disponibles para el usuario.

La garantía Kuat no cubre el uso y desgaste natural, raspaduras, oxidación cosmética, accidentes, operación ilegal del vehículo o modificaciones o reparaciones no autorizadas.

Si usted es el propietario original de un producto Kuat defectuoso, por favor contacte a Kuat al 1(877) 822-5828. . Un representante de Kuat le atenderá para resolver su problema. Si son necesarias reparaciones, el propietario será responsable por el costo del envío del producto a Kuat para su reparación. Ningún producto deberá ser enviado a Kuat sin previa autorización de un agente de Kuat.

LIMITE DE RESPONSABILIDAD

ESTA GARANTIA SOLO CUBRE REPARACIONES, REEMPLAZOS O REEMBOLSOS PARA EL PRODUCTO DE KUAT CUBIERTO. CUALQUIER DAÑO AL VEHICULO O PROPIEDAD O LESION NO ESTA CUBIERTA POR ESTA GARANTIA.

LIMITANTES O EXCLUSIONES DE DAÑO ACCIDENTAL NO ESTAN PERMITIDAS EN TODOS LOS ESTADOS, POR LO TANTO ESTAS LIMITANTES PODRIAN NO APLICAR.

KUAT INNOVATIONS LLC
1631 WEST COLLEGE STREET
SPRINGFIELD, MO 65806, EEUU

Kuat honore la garantie de toute sa gamme du support de la marque Kuat tant qu'il demeure la propriété du propriétaire original. La garantie prend fin lorsque le propriétaire original se départit du produit en le vendant ou en le transférant à une autre personne.

Si un article Kuat fait défaut alors qu'il est sous garantie, Kuat réparera ou remplacera, à sa discrétion, la ou les pièces défectueuses. Kuat pourrait choisir dans certains cas d'offrir un remboursement du prix à l'achat au lieu de réparer ou de remplacer la pièce défectueuse.

La garantie Kuat ne couvre pas les conditions hors du control de Kuat. Celles-ci incluent mais ne sont pas limitées à un chargement excessive, un assemblage erroné, un mauvais montage, le vol ou tout usage qui n'est pas conforme aux instructions (incluses avec le produit) accessibles à l'utilisateur.

La garantie Kuat ne couvre pas l'usure normale, les égratignures, l'oxydation, les accidents, l'usage illégal d'un véhicule ou les réparations ou modifications non-autorisées..

Si vous êtes le propriétaire original d'un produit Kuat défectueux, prière de contacter Kuat au 1-877-822-5828. Un représentant Kuat travaillera à la résolution du problème. Si des réparations sont nécessaires, l'acheteur doit assumer les frais d'envoi pour faire parvenir le produit Kuat à l'entreprise. Ne retourner pas un produit Kuat tant que vous n'obtenez pas l'autorisation d'un représentant de Kuat.

LIMITE DE RESPONSABILITÉS

LA GARANTIE COUVRE SEULEMENT LA RÉPARATION , LE REMPLACEMENT OU LE REMBOURSEMENT D'UN PRODUIT KUAT SOUS GARANTIE. LA GARANTIE NE COUVRE PAS LES DOMMAGES AU VÉHICULE, LES DOMMAGES À LA PROPRIÉTÉ NI LES BLESSURES.

L ES RESTRICTIONS OU LES EXCLUSIONS CONCERNANT LES DOMMAGES ACCIDENTELLES NE SONT PAS ADMISES DANS TOUS LES ÉTATS OU CES RESTRICTIONS PEUVENT NE PAS S'APPLIQUER.

KUAT INNOVATIONS LLC
1631 WEST COLLEGE STREET
SPRINGFIELD, MO 65806, USA