

PISTON™ PRO X ADD-ON

TWO BIKE

ASSEMBLY



ASSEMBLY VIDEO
<http://kuat.com/pa2/as>

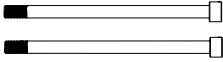


HOW TO USE VIDEO
<http://kuat.com/pa2/htu>

Parts



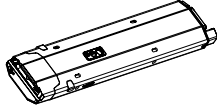
(4) Tray



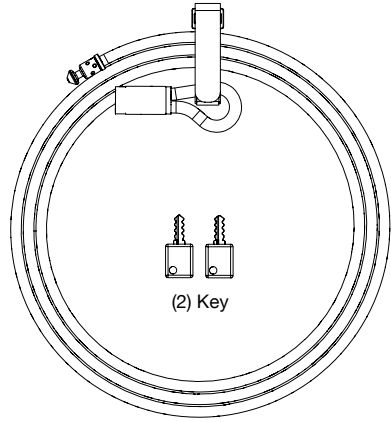
(2) M10 x 165 Bolt



(2) M10 Nut

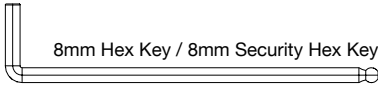


(1) Centerbeam Add-On



(1) Cable Lock

Tools



8mm Hex Key / 8mm Security Hex Key

1 Keep your struts clean! Just like your shifters and derailleurs, dirt, dust, and grime can work themselves into the mechanism resulting in sub-par performance. Periodically run a cloth around each Piston™ tube to keep your rack looking good and functioning smoothly.

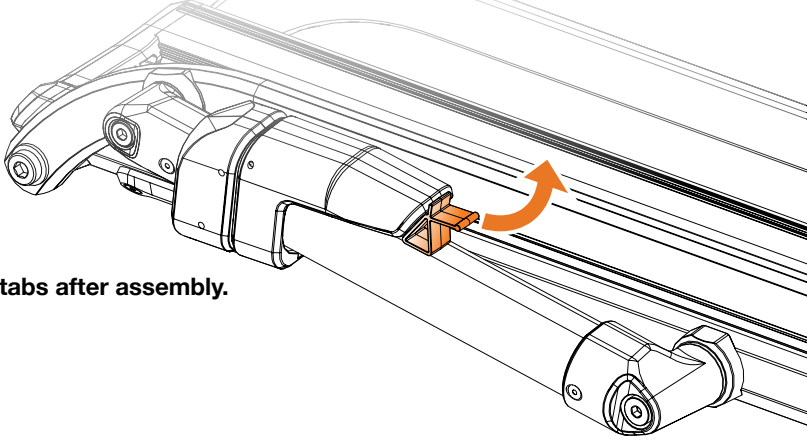
2 Ensure tire cradles make contact with tires. Insufficient contact could result in bicycles becoming loose during travel. Each arm requires at least 1 click of engagement to ensure safe transport.

3 To solve any interference issues, bikes can be loaded in the same direction, or asymmetrically, as well adjusted left and right on their individual trays.

OneTap™ Operation

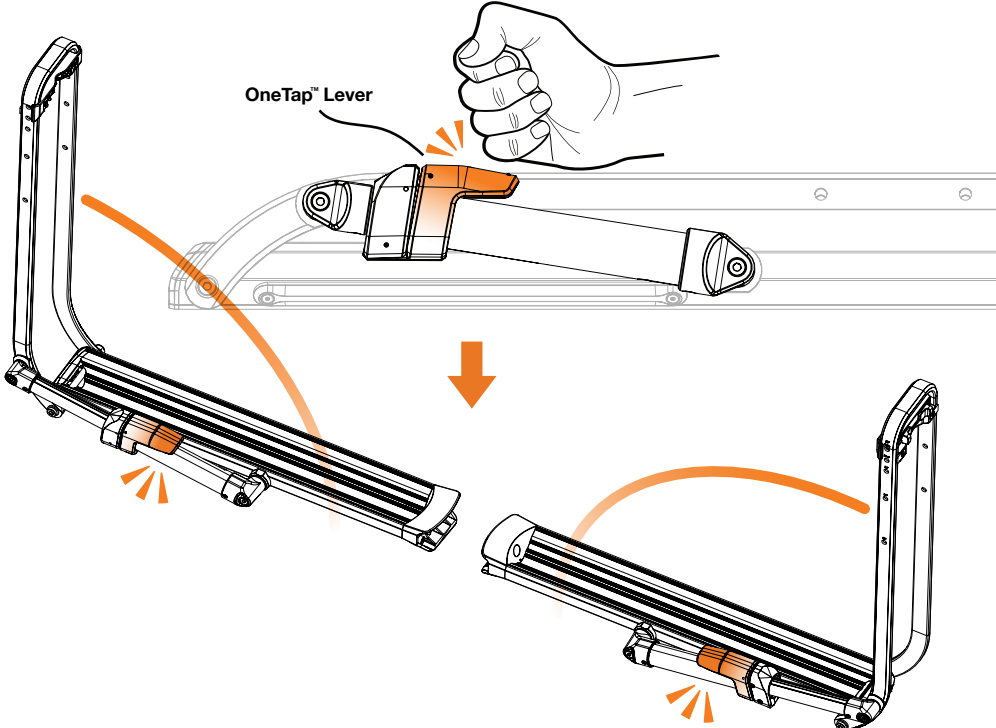
Deploying Piston™ Add-On arms provides easier access to tray bolt and tray nut locations.

- 1 Your Piston™ Add-On arrived with security tabs beneath each OneTap™ lever to ensure safe shipping. Pull each tab upward to remove them and operate the levers.



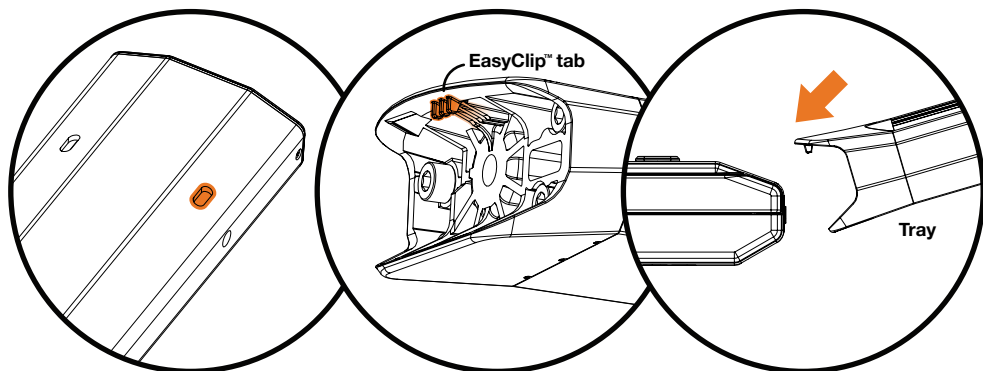
! Dispose of tabs after assembly.

- 2 Open each arm by tapping the OneTap™ levers.
Do not hold the lever down when opening or closing.



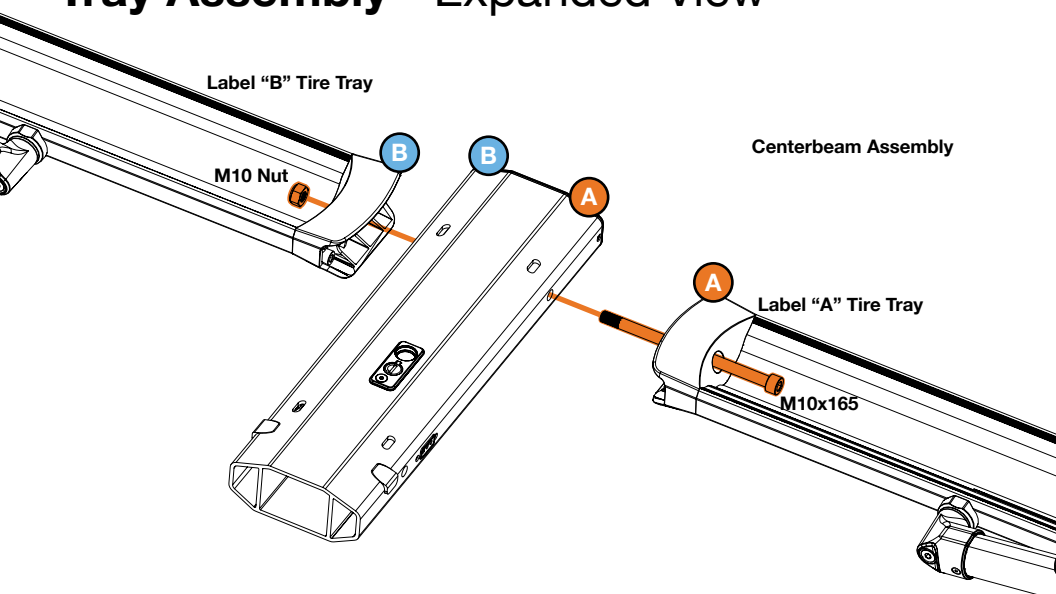
Tray Assembly - Part 1

- 1 Each Piston™ Add-On tire tray features an EasyClip™ tab that will hook into a slot on the centerbeam, allowing the tire tray to hang in place during assembly.

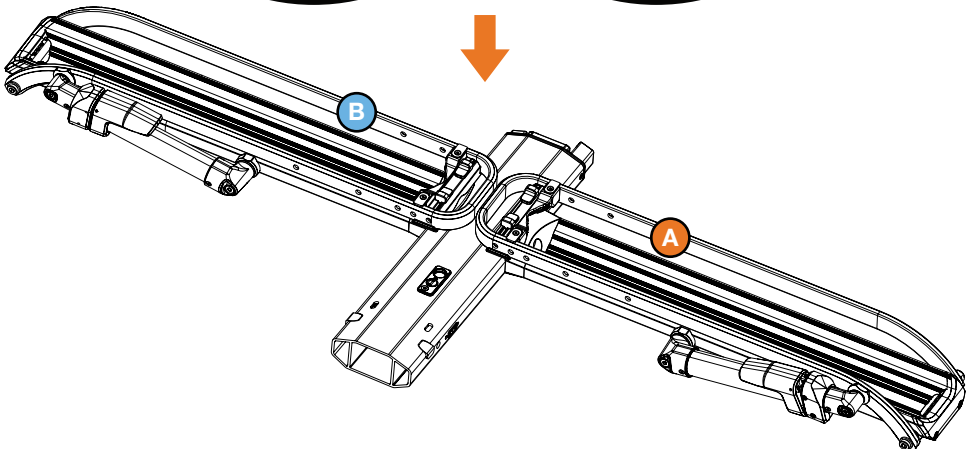
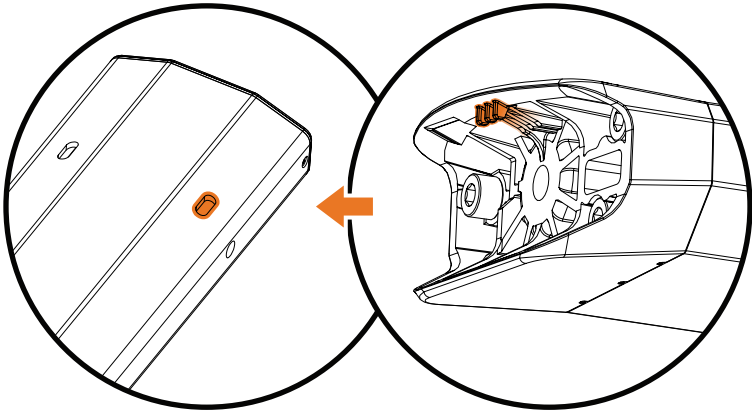
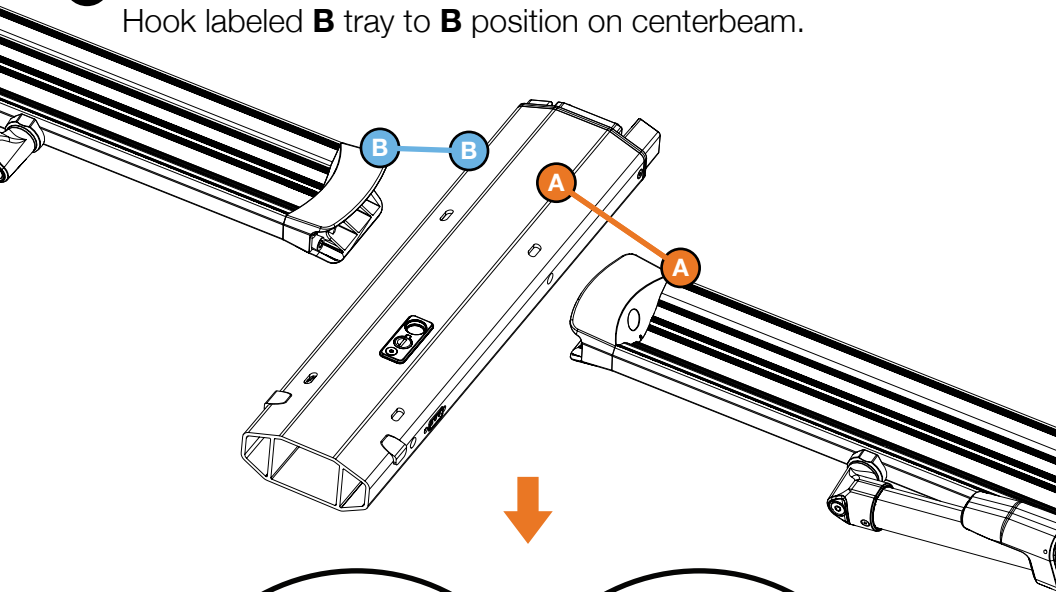


 **Angle tire tray to help guide tab as it clips into slot.**

Tray Assembly - Expanded View

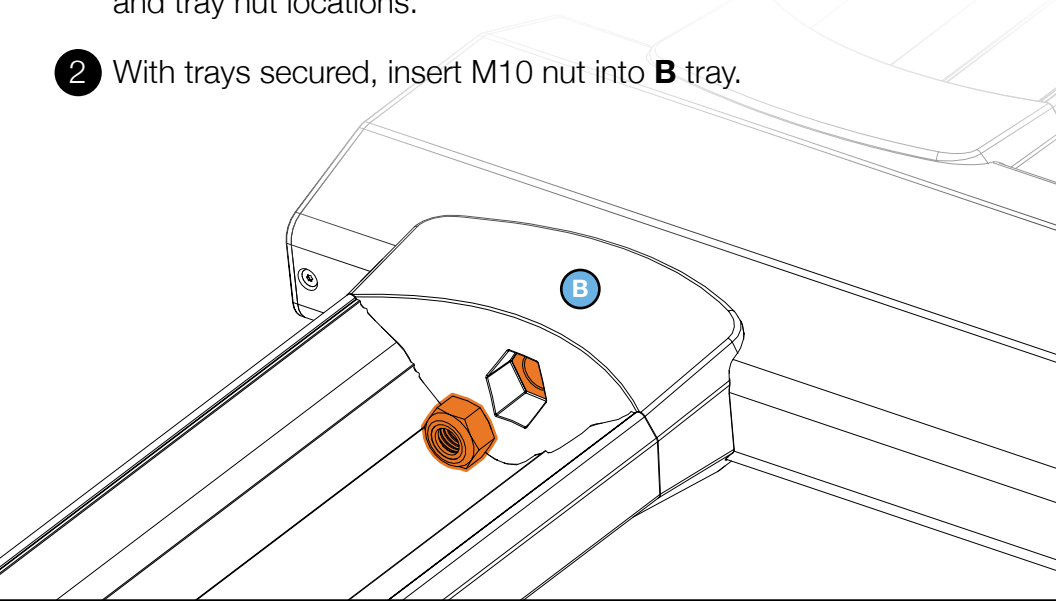


- 2 Hook labeled **A** tray to **A** position on centerbeam.
Hook labeled **B** tray to **B** position on centerbeam.

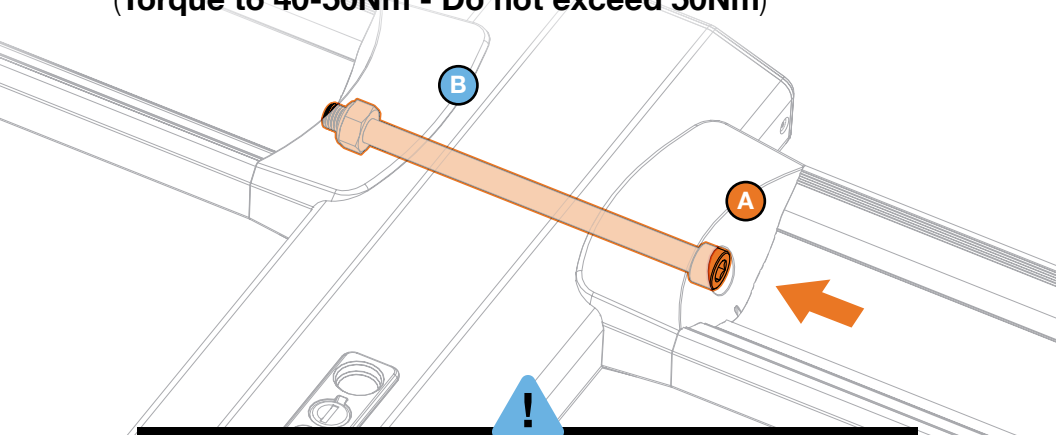


Tray Assembly - Part 2

- 1 Opening Piston™ arms provides easier access to tray bolt and tray nut locations.
- 2 With trays secured, insert M10 nut into **B** tray.

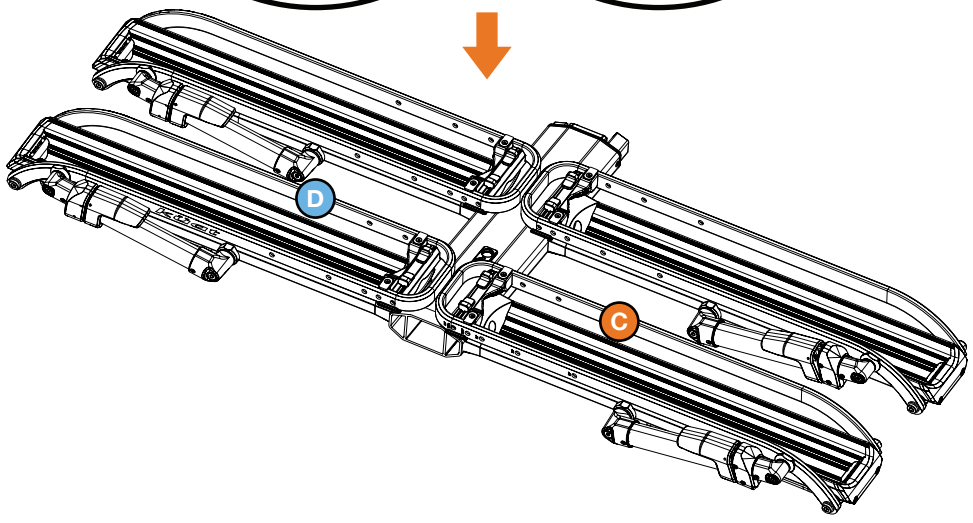
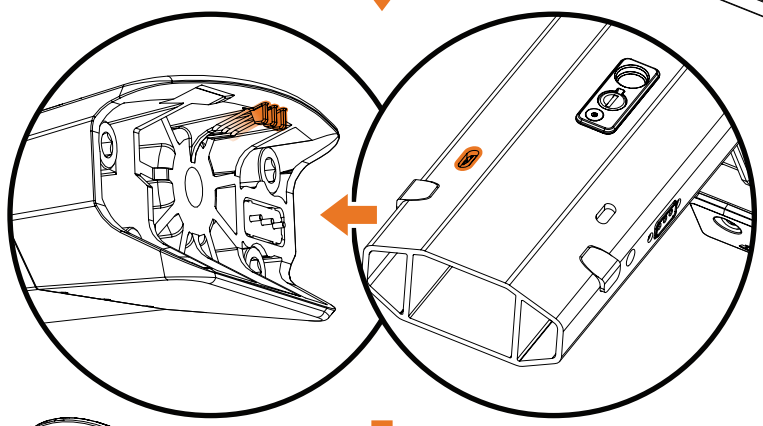
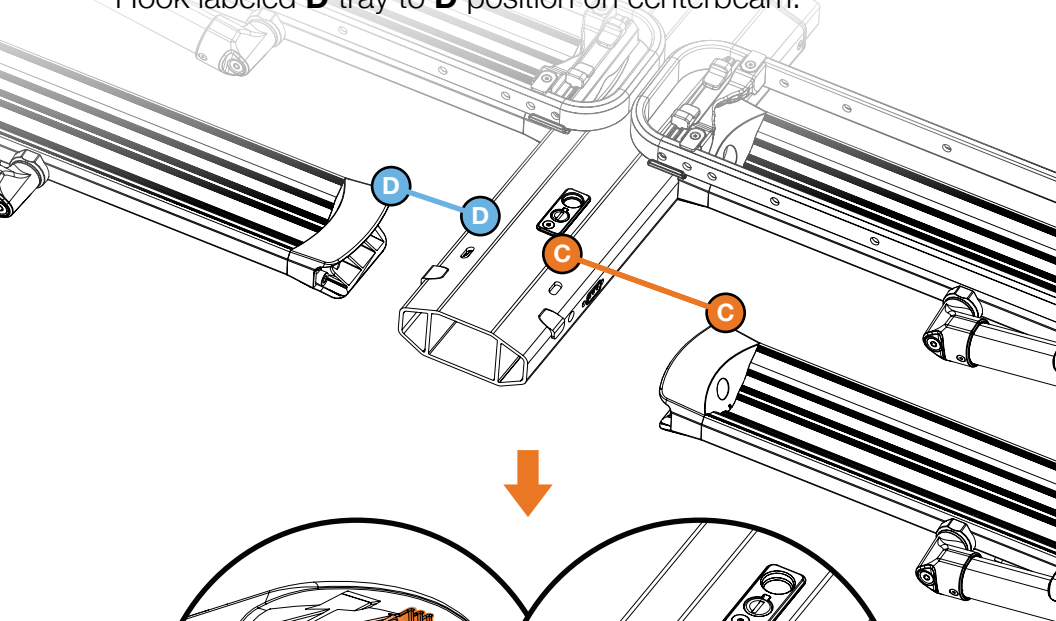


- 3 With M10 nut in place, insert M10x165 into A tray, through centerbeam, and into M10 nut. Tighten with 8mm hex key. **(Torque to 40-50Nm - Do not exceed 50Nm)**

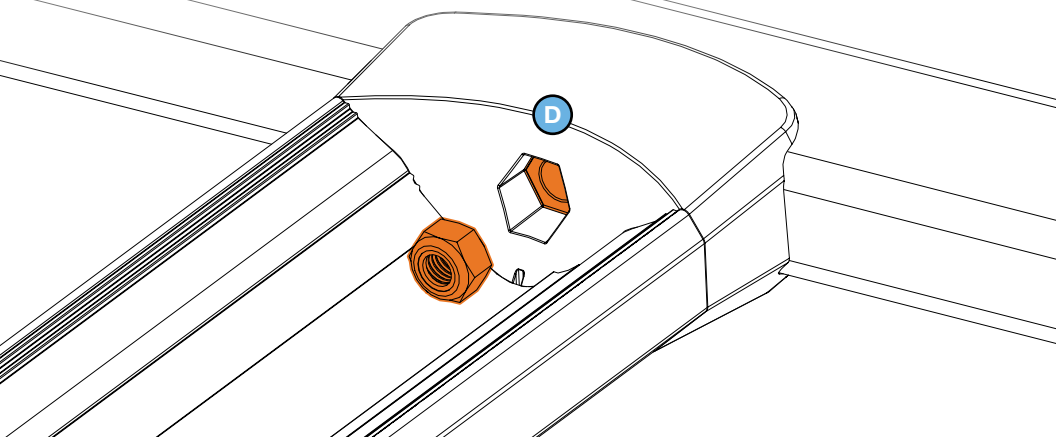


It may be necessary to lift B tray slightly to align bolt holes. Holding B tray M10 nut in place helps to ensure it stays secured during M10x165 installation and initial tightening.

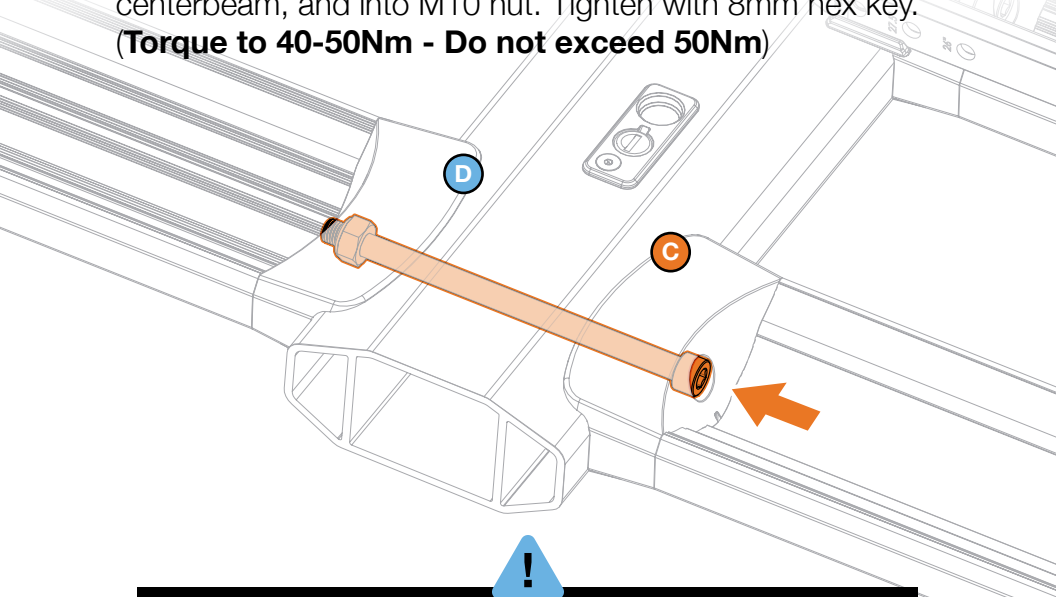
- 4 Hook labeled **C** tray to **C** position on centerbeam.
Hook labeled **D** tray to **D** position on centerbeam.



- 5 Deploying Piston™ arms provides easier access to tray bolt and tray nut locations.
- 6 With **C** and **D** trays secured, insert M10 nut into **D** tray.



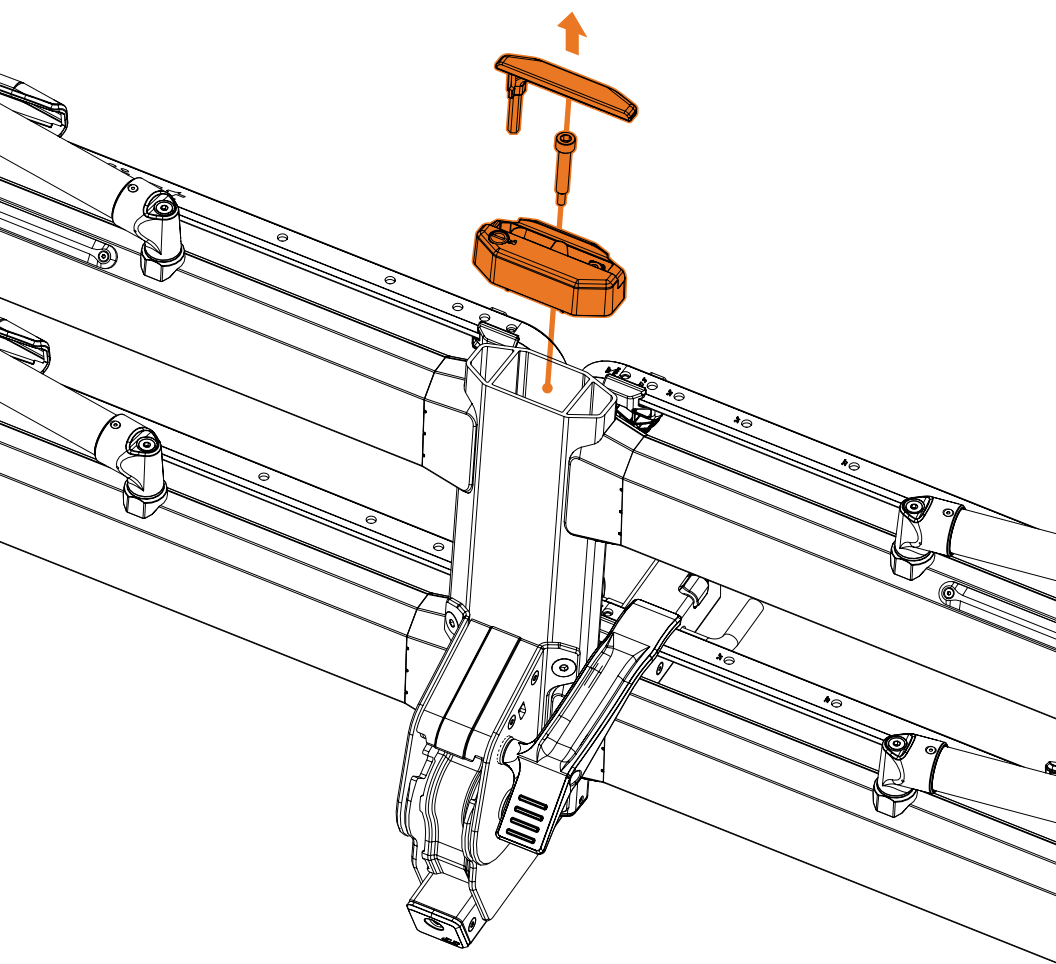
- 7 With M10 nut in place, insert M10x165 into **C** tray, through centerbeam, and into M10 nut. Tighten with 8mm hex key. (**Torque to 40-50Nm - Do not exceed 50Nm**)



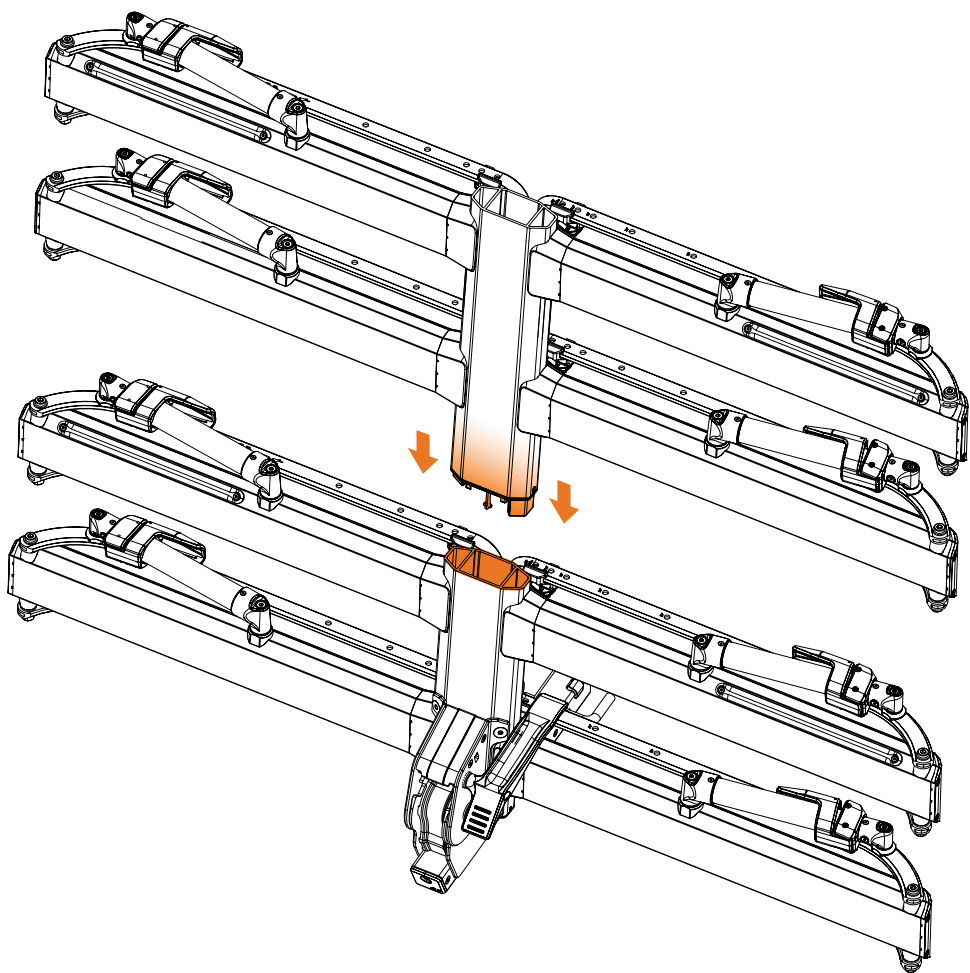
It may be necessary to lift **D** tray slightly to align bolt holes. Holding **D** tray M10 nut in place helps to ensure it stays secured during M10x165 installation and initial tightening.

Add-On Installation

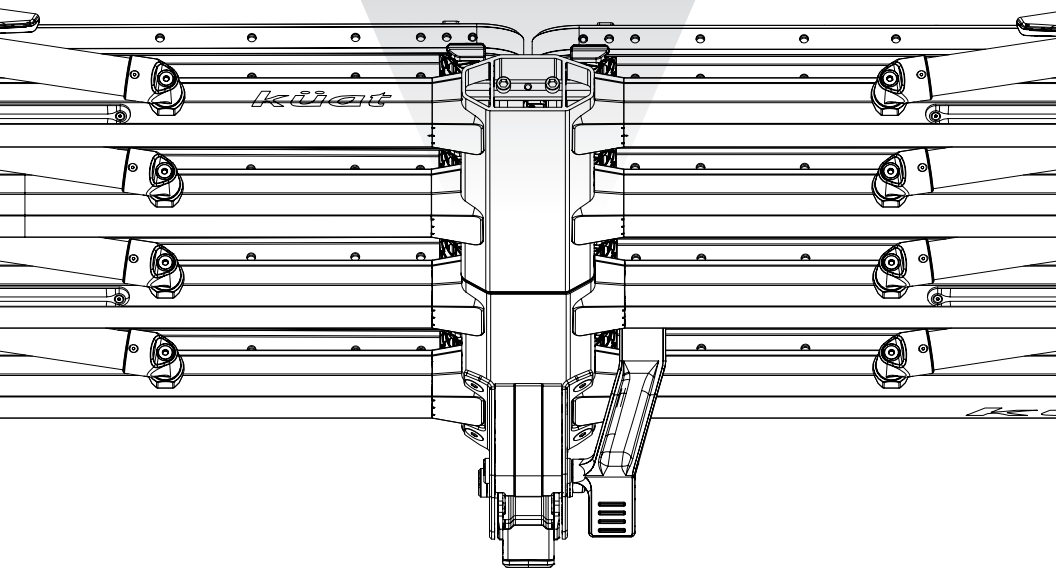
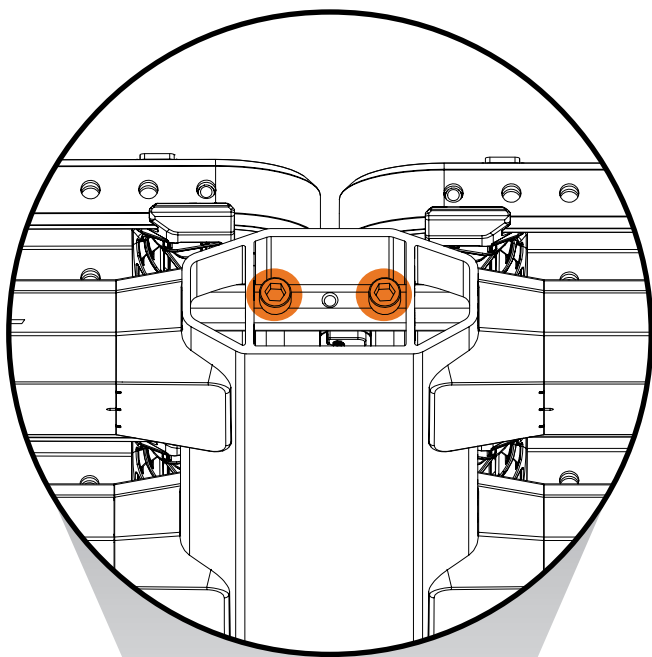
- 1 Unlock built-in 8mm security hex key and use to remove center bolt on endcap. Once bolt is removed, pull endcap from the end of main Piston™ centerbeam.



- 2 Insert Add-On into Piston™. For an easier installation, we recommend inserting the Add-On with Piston™ already installed into your vehicle hitch.

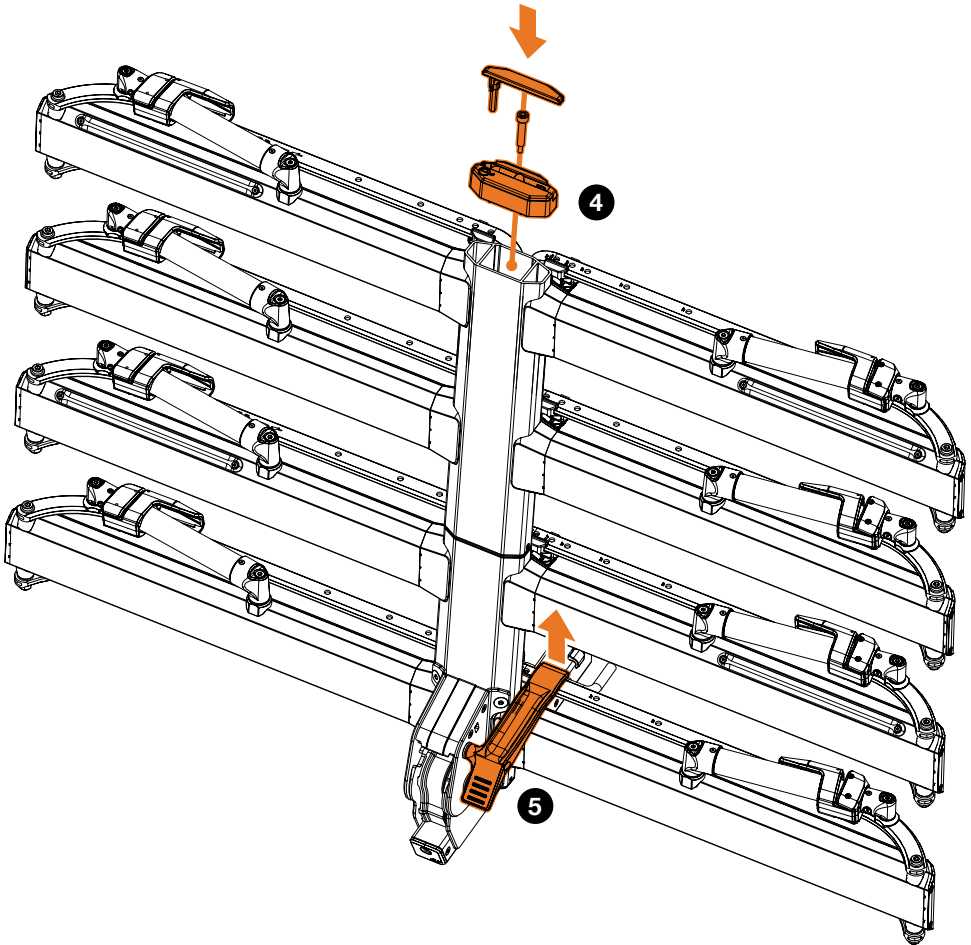


- 3 Using the built-in 8mm security hex key, alternate tightening each bolt fully to **20-30Nm**. (**Do not exceed 30Nm**)



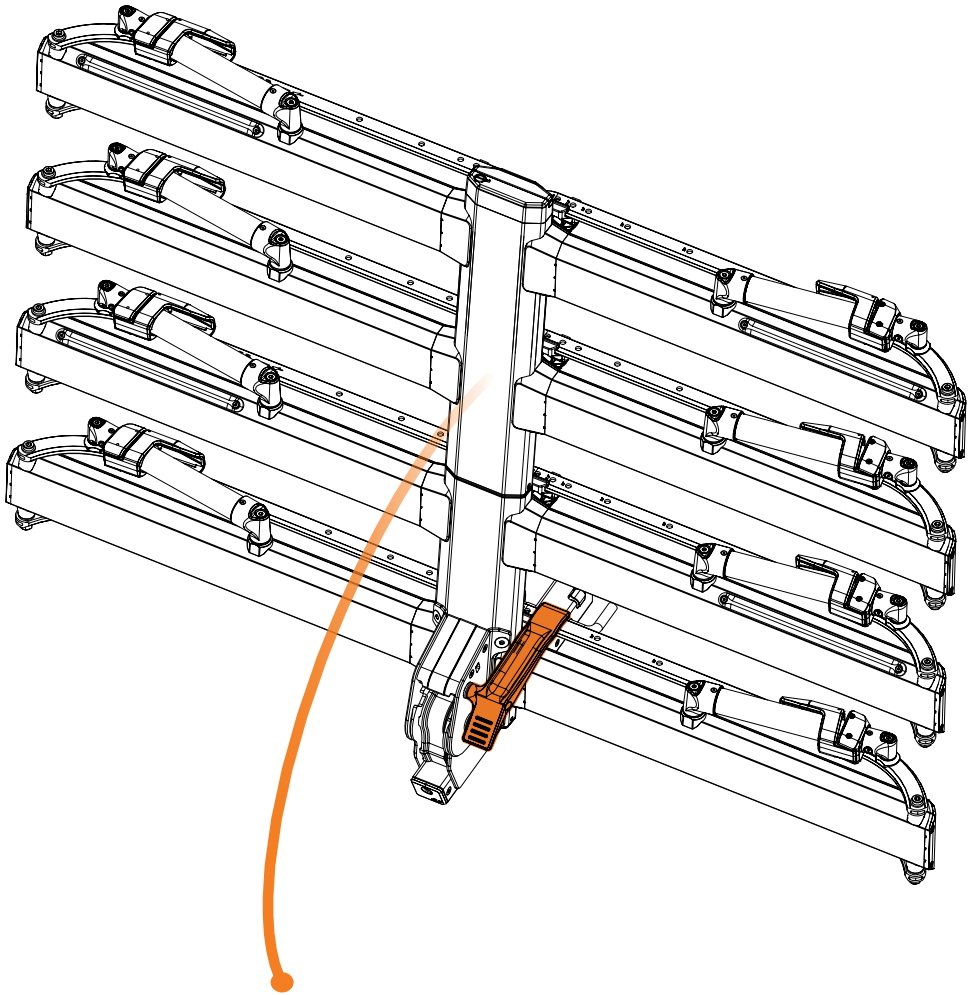
4 Reinstall Piston™ Endcap and tighten endcap bolt to **20-30Nm**. Install and secure security hex key into the new Add-On endcap.

5 Engage end-pull lever mechanism by pulling foot lever.



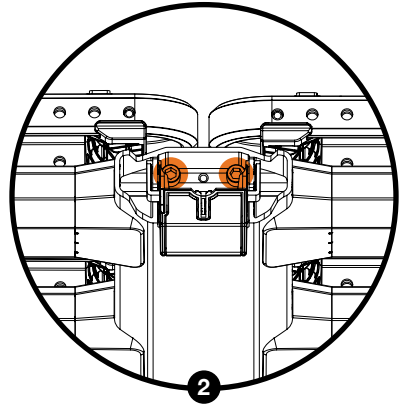
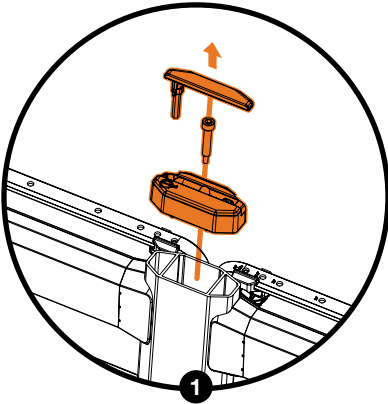
Using Foot or End-Pull Lever

- 1 Raise and lower the pivot using the foot lever.

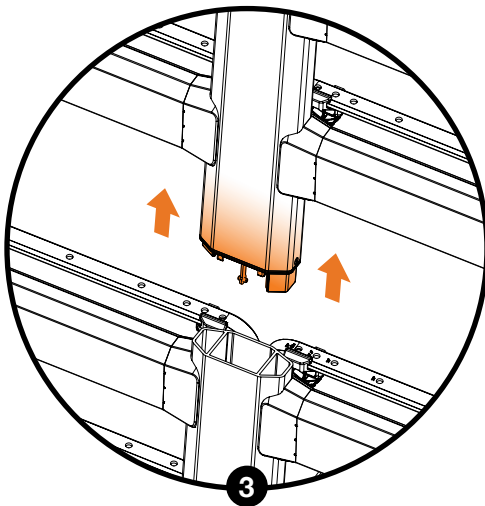


Disassembly

- 1 To revert your Piston™ to the 2 bike configuration, disassemble and remove Piston™ Add-On endcap assembly.
- 2 Using the built-in 8mm security hex key, completely loosen both M10 bolts located beneath endcap assembly.

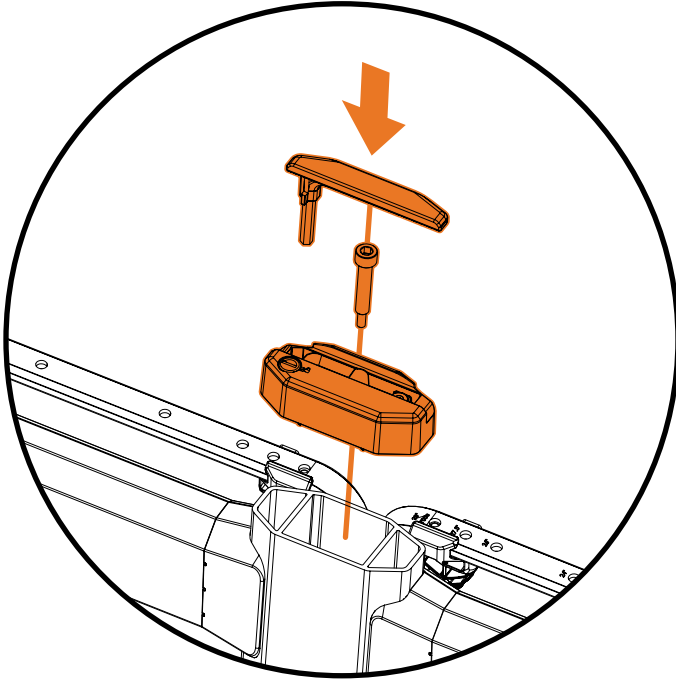


- 3 Lift Add-On up and out of Piston™.



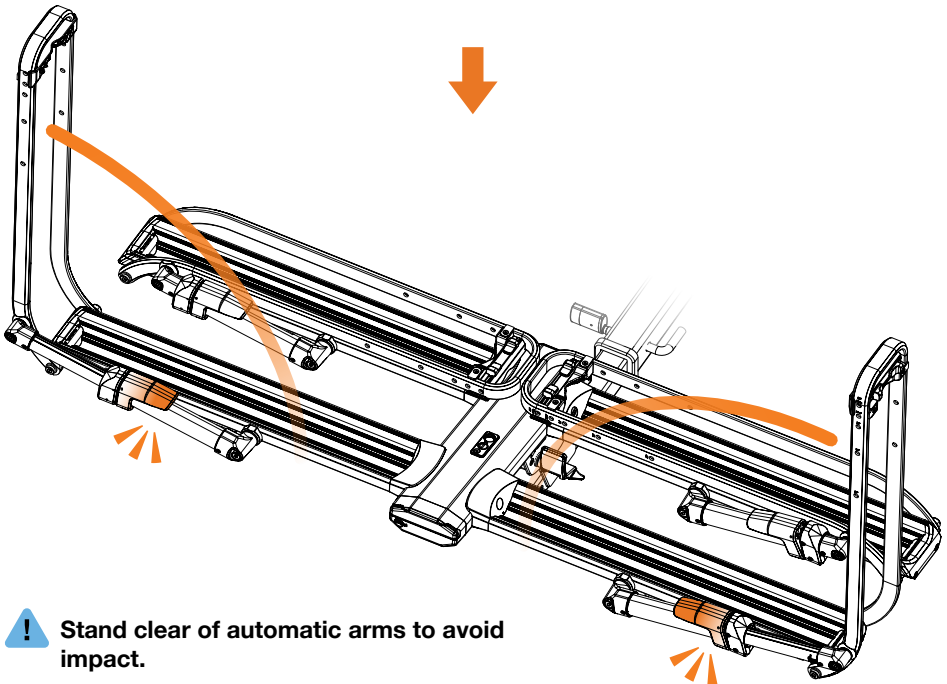
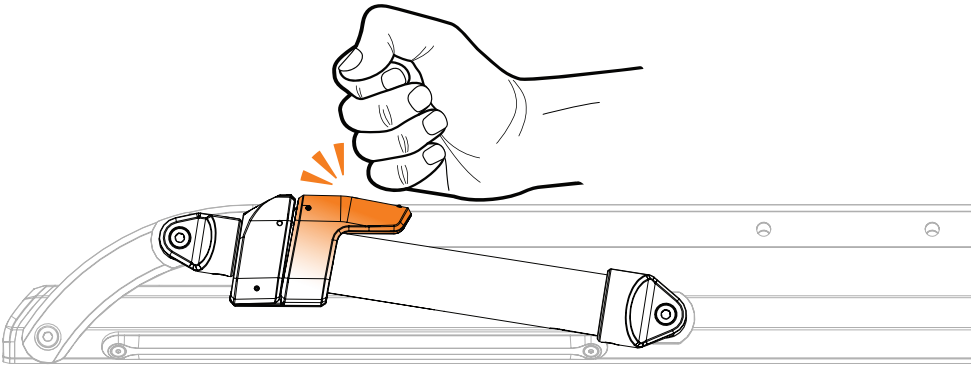
Disassembly - Continued

- 5 Reinstall original Piston™ endcap and tighten endcap bolt to **20-30Nm**. Install and secure security hex key into Piston™ endcap.



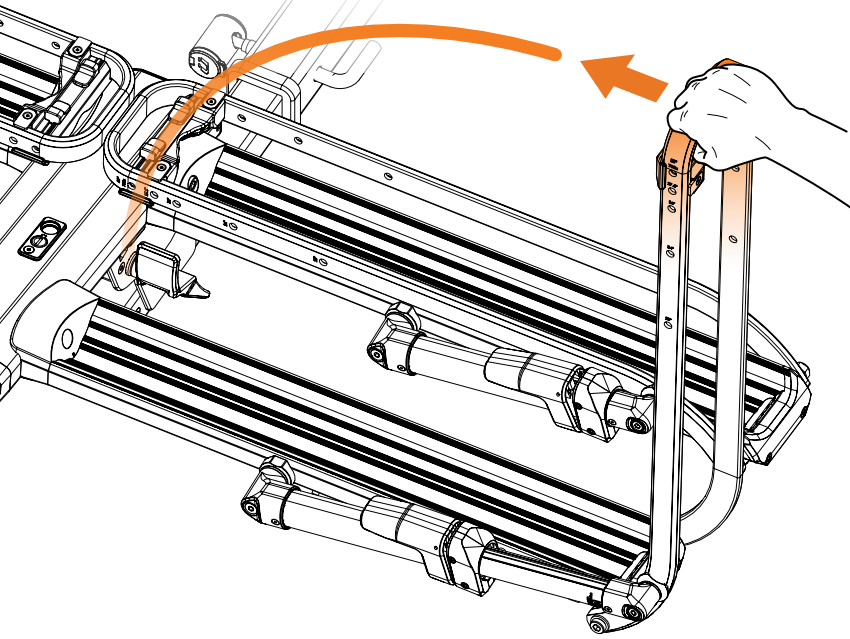
OneTap™ Operation

- 1 Open each arm by tapping the OneTap™ levers. Stand back and watch! Each arm will fully open automatically. **Do not hold the levers while opening or closing.**



! Stand clear of automatic arms to avoid impact.

- 2 To close, simply push arms back down into stowed position. There is no need to re-engage the OneTap™ lever.



! Refer to Piston™ Pro X Two-Bike instructions for lock and over-center arm function.

Warnings

PISTON™ PRO X ADD-ON

TWO BIKE

Number Of Bikes

4

Weight Per Tray
On All 4 Trays

40 lb

18.1kg

Max Wheelbase

53 in

1346 mm

Max Tire Width

5 in

127 mm

WARNINGS

- Follow instructions for proper assembly, installation and use.
- Check tightness of all bolts and screws periodically.
- Make sure rack and vehicle receiver are in working condition before each use.
- Only use Küat hitch extenders with this product.
- Do not use bicycle fenders or cargo racks with this product without Piston™ Fender Kit.
- Do not exceed the bicycle or weight limits intended for this rack.
- Do not use rack off road (rough, washed out, boulder-and-rut-strewn backroads).
-Smooth gravel roads are not considered off-road.
- Do not use tarps, rain covers or wind covers with this product.
- Not approved for use on RVs.
- Do not take through automatic car wash.
- Drive responsibly.

If you have questions or problems, please contact Küat directly by calling toll free 1(877)822-KUAT, or by email: info@kuat.com

ADVERTENCIAS

- Siga las instrucciones para el montaje, la instalación y el uso adecuados.
- Compruebe el apriete de todos los pernos y tornillos periódicamente.
- Asegúrese de que el soporte y el receptor del vehículo estén en condiciones de funcionamiento antes de cada uso.
- Utilice únicamente extensores de enganche Küat con este producto.
- No utilice guardabarros de bicicleta con este producto sin el kit de guardabarros de Pistón.
- No exceda los límites de bicicleta o de peso previstos para este portabicicletas.
-Los caminos de grava lisos no se consideran todoterreno.
- No use lonas, cubiertas para la lluvia o cubiertas contra el viento con este producto.
- No aprobado para su uso en vehículos recreativos.
- No pase por el lavado automático de autos.
- Conduzca de manera responsable.

AVERTISSEMENTS

- Suivez les instructions pour un assemblage, une installation et une utilisation appropriés.
- Vérifiez périodiquement le serrage de tous les boulons et vis.
- Assurez-vous que le porte-bagages et le récepteur du véhicule sont en état de fonctionnement avant chaque utilisation.
- N'utilisez que des rallonges d'attelage Küat avec ce produit.
- N'utilisez pas de garde-boue de vélo avec ce produit sans le kit de garde-boue à Piston.
- Ne dépassez pas les limites de vélo ou de poids prévues pour ce porte-bagages.
- N'utilisez pas le rack hors route (routes de campagne accidentées, délavées, parsemées de rochers et d'ornières).
-Les routes en gravier lisse ne sont pas considérées comme hors route.
- N'utilisez pas de bâches, de housses de pluie ou de protection contre le vent avec ce produit.
- Non approuvé pour une utilisation sur les RV.
- Ne passez pas par le lave-auto automatique.
- Conduisez de manière responsable.

Küat Innovations LLC. Limited Lifetime Warranty

Küat honors the warranty on all Küat brand products for original owners of the product. Warranty is not transferable.

If a Küat rack that is covered by the terms of this warranty and is determined by Küat, to be defective, Küat will repair or replace the defective parts. Küat may choose in some cases to offer the owner a refund of up to the original purchase price of the product in lieu of repairing or replacing the product.

The Küat warranty does not cover any conditions that are beyond Küat's control. This includes, but is not limited to, the following: excessive loading, improper assembly, improper installation, theft, or any use that is not consistent with the user guide that is included with the product.

The Küat Warranty does not cover normal wear and tear, scratches, cosmetic oxidation, accidents, or damage due to unauthorized repairs or modifications.

If you are the original owner of a defective Küat product, please contact Küat at 1(877)822-5828. A Küat representative will work to quickly resolve the problem. If repairs are necessary, the owner will be responsible for the cost of returning the product to Küat for repair. No product should be returned to Küat without prior authorization from Küat staff.

LIMIT OF LIABILITY

THIS WARRANTY ONLY COVERS REPAIR, REPLACEMENT OR REFUND FOR THE COVERED KÜAT PRODUCT. ANY DAMAGE TO VEHICLE OR PROPERTY IS NOT COVERED BY THIS WARRANTY. PERSONAL INJURY IS NOT COVERED BY THIS WARRANTY.

LIMITATION OR EXCLUSION OF INCIDENTAL DAMAGE IS NOT ALLOWED IN ALL STATES SO THE ABOVE LIMITATIONS MAY NOT APPLY.

Küat respeta la garantía de todos los portabicicletas Küat mientras el comprador original sea el propietario de dicho producto. Si el comprador original vende o de alguna otra manera cede el producto a otra persona, la garantía será revocada.

Si un portabicicletas Küat que esté cubierto por los términos de esta garantía está defectuoso, Küat reparará o reemplazará las partes defectuosas a su propio criterio. Küat puede optar en algunos casos por ofrecer el reembolso del precio de compra del producto en lugar de repararlo o de reemplazar las piezas defectuosas.

La garantía Küat no cubre ninguna condición que esté más allá del control de Küat. Esto incluye, más no limita, carga excesiva, ensamblaje impropio, montaje impropio, robo o cualquier uso que no sea consistente con las instrucciones que están incluidas con el producto o que están disponibles para el usuario.

La garantía Küat no cubre el uso y desgaste natural, raspaduras, oxidación cosmética, accidentes, operación ilegal del vehículo o modificaciones o reparaciones no autorizadas.

Si usted es el propietario original de un producto Küat defectuoso, por favor contacte a Küat al 1(877) 822-5828. Un representante de Küat le atenderá para resolver su problema. Si son necesarias reparaciones, el propietario será responsable por el costo del envío del producto a Küat para su reparación. Ningún producto deberá ser enviado a Küat sin previa autorización de un agente de Küat.

LIMITE DE RESPONSABILIDAD

ESTA GARANTIA SOLO CUBRE REPARACIONES, REEMPLAZOS O REEMBOLSOS PARA EL PRODUCTO DE KÜAT CUBIERTO. CUALQUIER DAÑO AL VEHICULO O PROPIEDAD O LESION NO ESTA CUBIERTA POR ESTA GARANTIA.

LIMITANTES O EXCLUSIONES DE DAÑO ACCIDENTAL NO ESTAN PERMITIDAS EN TODOS LOS ESTADOS, POR LO TANTO ESTAS LIMITANTES PODRIAN NO APLICAR.

Küat honore la garantie de toute sa gamme du support de la marque Küat tant qu'il demeure la propriété du propriétaire original. La garantie prend fin lorsque le propriétaire original se départit du produit en le vendant ou en le transférant à une autre personne.

Si un article Küat fait défaut alors qu'il est sous garantie, Küat réparera ou remplacera, à sa discrétion, la ou les pièces défectueuses. Küat pourrait choisir dans certains cas d'offrir un remboursement du prix à l'achat au lieu de réparer ou de remplacer la pièce défectueuse.

La garantie Küat ne couvre pas les conditions hors du contrôle de Küat. Celles-ci incluent mais ne sont pas limitées à un chargement excessif, un assemblage erroné, un mauvais montage, le vol ou tout usage qui n'est pas conforme aux instructions (incluses avec le produit) accessibles à l'utilisateur.

La garantie Küat ne couvre pas l'usure normale, les égratignures, l'oxydation, les accidents, l'usage illégal d'un véhicule ou les réparations ou modifications non-autorisées.

Si vous êtes le propriétaire original d'un produit Küat défectueux, prière de contacter Küat au 1-877-822-5828. Un représentant Küat travaillera à la résolution du problème. Si des réparations sont nécessaires, l'acheteur doit assumer les frais d'envoi pour faire parvenir le produit Küat à l'entreprise. Ne retourner pas un produit Küat tant que vous n'obtenez pas l'autorisation d'un représentant de Küat.

LIMITE DE RESPONSABILITÉS

LA GARANTIE COUVRE SEULEMENT LA RÉPARATION, LE REMPLACEMENT OU LE REMBOURSEMENT D'UN PRODUIT KÜAT SOUS GARANTIE. LA GARANTIE NE COUVRE PAS LES DOMMAGES AU VÉHICULE, LES DOMMAGES À LA PROPRIÉTÉ NI LES BLESSURES.

LES RESTRICTIONS OU LES EXCLUSIONS CONCERNANT LES DOMMAGES ACCIDENTELLES NE SONT PAS ADMISES DANS TOUS LES ÉTATS OU CES RESTRICTIONS PEUVENT NE PAS S'APPLIQUER.

Notes:

kuat[®]

1.877.822.5828

info@kuat.com

kuat.com