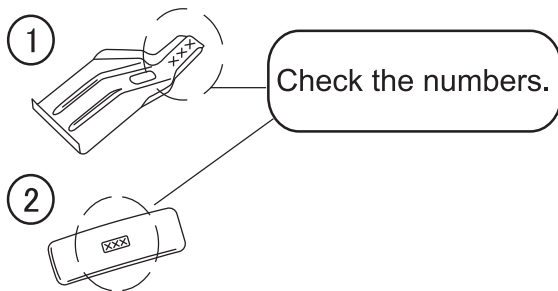


Installation Instructions

Before using the Mounting hooks, carefully read the installation instructions as well as the installation instructions for basic carrier systems, and follow all usage instructions. After reading the installation instructions, keep it in a safe place along with the installation instructions for basic carrier systems. If you are to give the mounting hooks to a third person, provide the installation instructions to ensure safe installation and usage.

For INNO dedicated ski & snowboard carriers, read the carrier installation instructions to determine proper mounting locations.

The SU Mounting hooks include the parts listed below. Verify that all of these parts are included in the carrier system you have purchased.



No.	Part	# of Part	Qty
1	Hook	121	2
		139	2
2	Base	425	2
		411	2

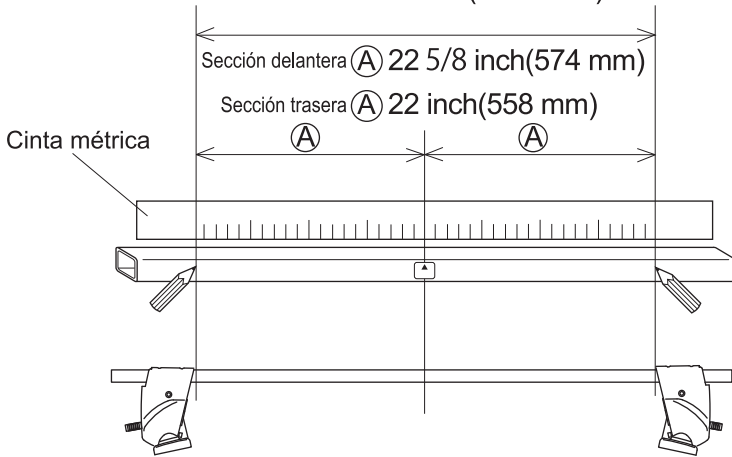
NOTE

The specifications or external appearance of this product or any of the genuine spare parts may be changed for improvement without prior notification.

Fabricante	Modelo	Tipo	Año	Capacidad máxima de carga	Bicicletas
FORD	EDGE		2015 -	140 libras (64 kg)	3
LINCOLN	MKX		2016 -	(Carga + Perchas de la base + Dispositivo de montaje)	

La capacidad máxima de carga es de 140 libras(64 kg) para este tipo de vehículo.

Dimensiones interiores del soporte
Sección delantera 45 1/4 inch(1148 mm)
Sección trasera 43 7/8 inch(1116 mm)

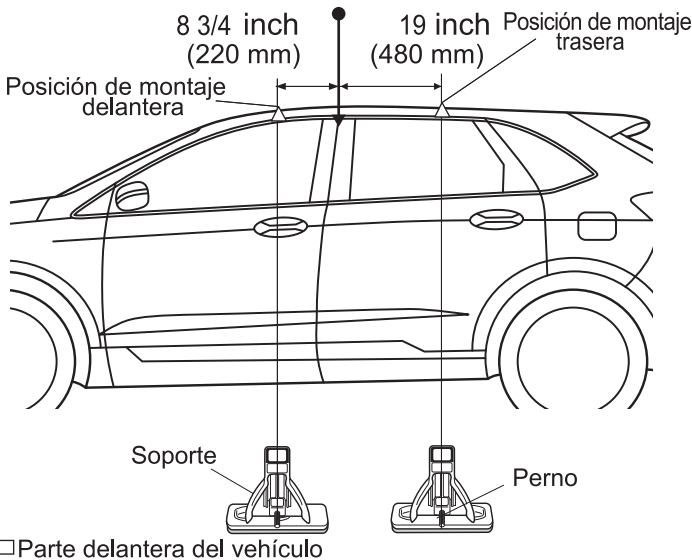


Bases de instalación

	Número de base
Base delantera	425
Base trasera	411

Posición de montaje

- Coloque el soporte para que el perno quede alineado con el punto de montaje especificado.

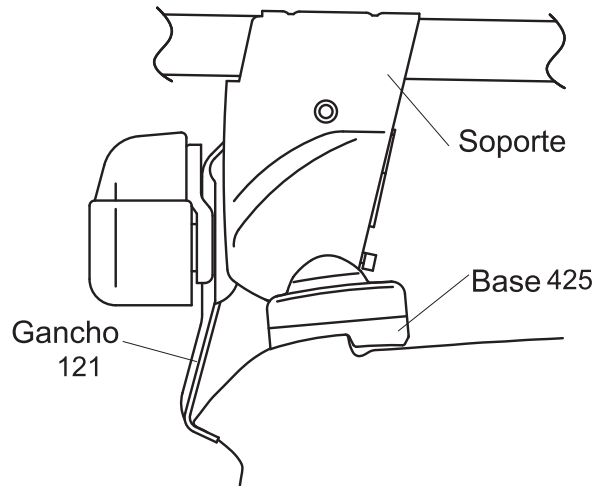


Coloque los ganchos sin apretarlos

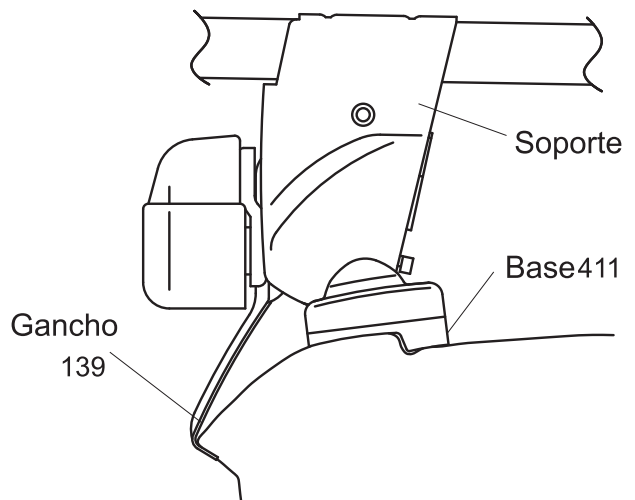
	Número de gancho
Gancho delantera	121
Gancho trasera	139

■ Posición de instalación del gancho / base

Sección delantera



Sección trasera



Nota

- Cuando se apriete la perilla, la base se moverá ligeramente hacia afuera, hasta la posición ilustrada anteriormente.