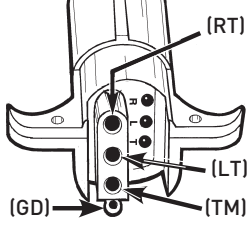
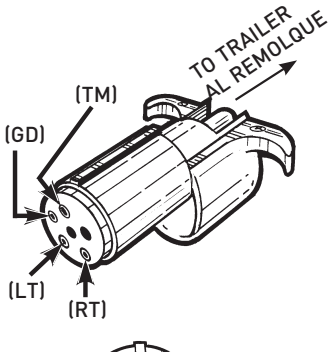


# #47325



## WIRE IDENTIFICATION

- GD = Ground, white wire
- TM = Tail, brown wire
- LT = Left Turn, yellow wire
- RT = Right Turn, green wire

### NOTE:

Locate wires and pin location by function only. Color coding is not standard among all manufacturers.

---

## IDENTIFICACIÓN DE LOS CABLES

- GD = Tierra, cable blanco
- TM = Luz trasera, cable café
- LT = Direccional izquierda, cable amarillo
- RT = Direccional derecha, cable verde

### NOTA:

Localice los cables y la localización de los pasadores por función solamente. Los códigos de color no son la norma entre todos los fabricantes.