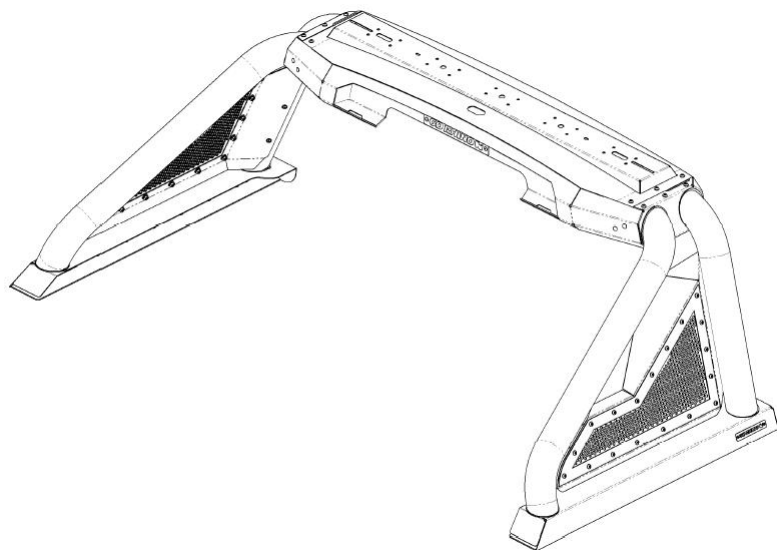


GORRHINO®

INSTRUCCIONES DE INSTALACIÓN



NÚMERO DE PARTE

- 911000T / 91100PS
- 918000T / 918000PS
- 915000T / 915000PS
- 911010T / 911010PS
- 911610T / 911610PS

DESCRIPCIÓN DEL PRODUCTO:

- Sport Bar 2.0, Full Size Textured Black
- Sport Bar 2.0, Full Size Polished Stainless Steel
- Sport Bar 2.0, Mid Size Textured Black
- Sport Bar 2.0, Mid Size Polished Stainless Steel

SEGURIDAD DEL PRODUCTO Y AVISO LEGAL

- **ES IMPORTANTE LEER TODAS LAS INSTRUCCIONES CUIDADOSAMENTE ANTES DE HACER LA INSTALACION, EL NO HACERLO PUEDE CAUSAR LESIONES PERSONALES O DAÑO AL PRODUCTO Y/O A SU PROPIEDAD.**
- **Revise el paquete y su contenido antes de comenzar la instalación.** Tenga cuidado al abrir el paquete y retirar el contenido. Si necesita una devolución, deberá devolver el producto en su paquete original si es posible.
- Esta guía de instrucciones se proporciona como guía de instalación GENERAL, algunos vehículos varían dimensionalmente y puede requerir pasos adicionales.
- Pruebe el ajuste del producto en el vehículo antes de cualquier modificación y/o acabado por terceros. El Fabricante y/o distribuidores no aceptan responsabilidad por los cargos, mano de obra y/o modificaciones de reemplazo hechos por terceros. Algunas modificaciones pueden anular la garantía de fábrica.
- Ejerza la debida diligencia al instalar este producto. Los fabricantes y distribuidores de este producto No aceptamos ninguna responsabilidad por daños al vehículo o lesiones personales resultantes de la instalación de este producto. La instalación y el funcionamiento descuidados pueden causar lesiones graves o daños al equipo.
- Este producto es para uso general fuera de carretera. Toda responsabilidad por la instalación y el uso es del operador/propietario.
- **INSTALADOR:** Una vez finalizada la instalación, devuelva esta guía junto con otra documentación Includido en este producto al consumidor para referencia futura. El fabricante / distribuidores de este producto no garantiza que esta versión en particular estará disponible en una fecha posterior.

© 2016 Go Rhino Products. Derechos reservados.

www.gorhino.com

589 W. Apollo St., Brea, CA 92821

P: 888 427 4466



INSTRUCCIONES DE INSTALACIÓN

PELIGRO DE LESIONES

Por favor complete una inspección del lugar y de la herramienta antes de comenzar la instalación.

- Asegúrese siempre de tener un área de trabajo limpia, seca y bien iluminada.
- Siempre quítese las joyas, ropa suelta y use guantes protectores y protección para los ojos.
- Siempre tenga extrema precaución cuando levante o suba un vehículo para trabajar. Establecer el freno de mano y utilice bloques para ruedas y soportes del gato. Consulte el libro del fabricante del vehículo. Utilice los puntos de elevación designados por los fabricantes de vehículo.
- Siempre tenga el cuidado adecuado al levantar piezas durante el desmontaje e instalación. Busque ayuda para levantar objetos pesados o grandes de su lugar. Utilizar gatos u otros dispositivos para elevar cuando estén disponibles.
- Asegúrese siempre de que los productos estén seguros durante el desmontaje y la instalación.
- Siempre use protección para los ojos y tome medidas adecuadas para proteger piel expuesta durante la instalación. Perforar, cortar, moler plástico o metal puede crear partículas volantes que puede causar lesiones.
- Siempre tenga extrema precaución al perforar, cortar en el vehículo. Antes de cualquier modificación inspeccione a fondo el área a perforar en ambos lados del material y reubique cualquier objeto que pueda resultar dañado.
- Siempre ensamble y apriete todos los sujetadores según las instrucciones de instalación.
- Siempre enrute los cables eléctricos con cuidado. Evite mover partes, partes que puedan calentarse y bordes ásperos o filosos.
- Aislar y proteger siempre todo el cableado y las conexiones eléctricas expuestas.

MANTENIMIENTO Y CUIDADO

- Realice siempre inspecciones y mantenimiento regulares en soportes y sujetadores relacionados.
- Compruebe y apriete periódicamente todos los sujetadores.
- Se deben reemplazar todos los sujetadores fracturados o doblados.
- Después de lavar el vehículo asegúrese de secar completamente todas las superficies.
- En zonas con temperaturas frías, asegúrese de lavar el producto con frecuencia para eliminar materiales dañinos utilizados en carreteras.
- Nunca utilice limpiadores abrasivos o compuestos de pulido. Limpie suave con agua y jabón. Si tu usted usa cera, utilice una cera automotriz no abrasiva tal como cera de carnauba.

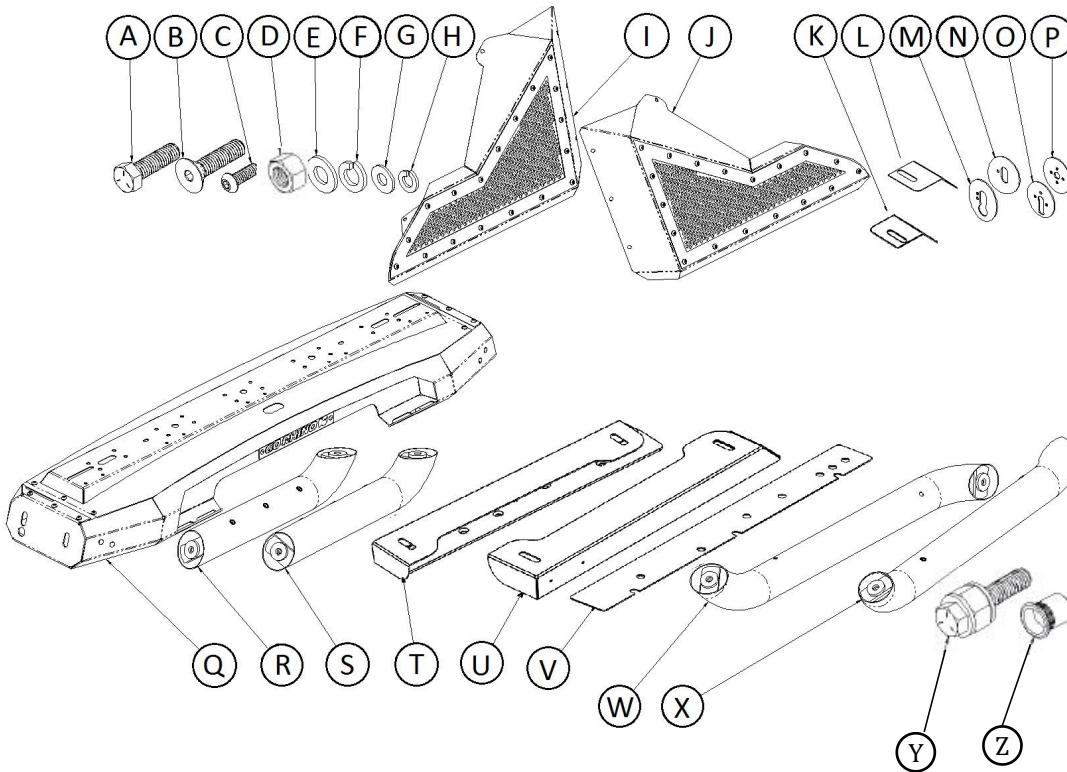
ADVERTENCIA

- Algunos productos han sido diseñados para trabajar conjuntamente con los sistemas de sensores traseros de fábrica, los sensores frontales de fábrica y bolsas de aire de fábrica.
- La instalación de algunos de estos productos puede alterar el rendimiento del sistema de sensores de fábrica.
- Los sensores de fábrica pueden leer grilletes o ganchos que sobresalgan de la guía y/o ganchos de remolque.
- Todas las pruebas de sensores son completadas por Go Rhino Products y/o laboratorios de pruebas de terceros en vehículos modificados.
- La sensibilidad del sensor, la carcasa del sensor de fábrica, la orientación y las condiciones de funcionamiento son todas variables que influirán en la funcionalidad de los sensores.
- La instalación de algún producto puede afectar los sistemas de bolsa de aire de fábrica.
- Algunos productos permiten el uso de productos de terceros como winches, grilletes, ganchos, etc. Siga las instrucciones de uso de sus fabricantes con nuestros productos.
- Asegúrese de entender completamente el producto, su intención de uso y operación antes de su uso.
- Por encima de todo... Tenga Cuidado!

GO RHINO®

INSTRUCCIONES DE INSTALACIÓN

PARTES INCLUIDAS EN ESTA LISTA:



911000T / 911000PS 915000T / 915000PS SPORT BAR 2.0		
ITEM	CANT.	DESCRIPCION
A	8	TORNILLO CAB. HEX. 3/8 X 1 1/4"
B	6	TORNILLO CAB. PLANA 3/8 X 1 1/4"
C	10	TORNILLO CAB. BOTON ALLEN 1/4" X 3/4"
D	6	TUERCA HEX 3/8"
E	14	RONDANA PLANA 3/8"
F	14	RONDANA DE PRESION 3/8"
G	10	RONDANA PLANA 1/4"
H	10	RONDANA DE PRESION 1/4"
I	1	CUBIERTA LATERAL (PASAJERO)
J	1	CUBIERTA LATERAL (CONDUCTOR)
K	1	CUBIERTA (PASAJERO)
L	1	CUBIERTA (CONDUCTOR)
M	2	ESPACIADOR TUBO SUPERIOR FRONTAL
N	2	ESPACIADOR TUBO SUPERIOR TRASERO
O	2	ESPACIADOR TUBO INFERIOR FRONTAL
P	2	ESPACIADOR TUBO INFERIOR TRASERO
Q	1	ENSAMBLE DE CAJA
R	1	TUBO FRONTAL (PASAJERO)
S	1	TUBO FRONTAL (CONDUCTOR)
T	1	BASE DE MONTAJE (PASAJERO)
U	1	BASE DE MONTAJE (CONDUCTOR)
V	2	EMPAQUE BRACKET
W	1	TUBO TRASERO (PASAJERO)
X	1	TUBO TRASERO (CONDUCTOR)
Y	1	HERRAMIENTA PARA REMACHAR TUERCAS REMACHABLES
Z	6	TUERCAS REMACHABLES 3/8"

Go Rhino le recomienda a usted y al instalador, leer este manual de instrucciones de instalación completamente antes de la instalación del producto. También puede hacer clic aquí para ver un video de instalación o visita: <http://www.gorhino.com/Installation-Videos>.

HERRAMIENTAS NECESARIAS PARA LA INSTALACIÓN:

- Dado 5/32"
- Dado 7/32"
- Llave 9/16" y 3/4"
- Taladro
- Broca 17/32"

TIEMPO ESTIMADO DE INSTALACIÓN:

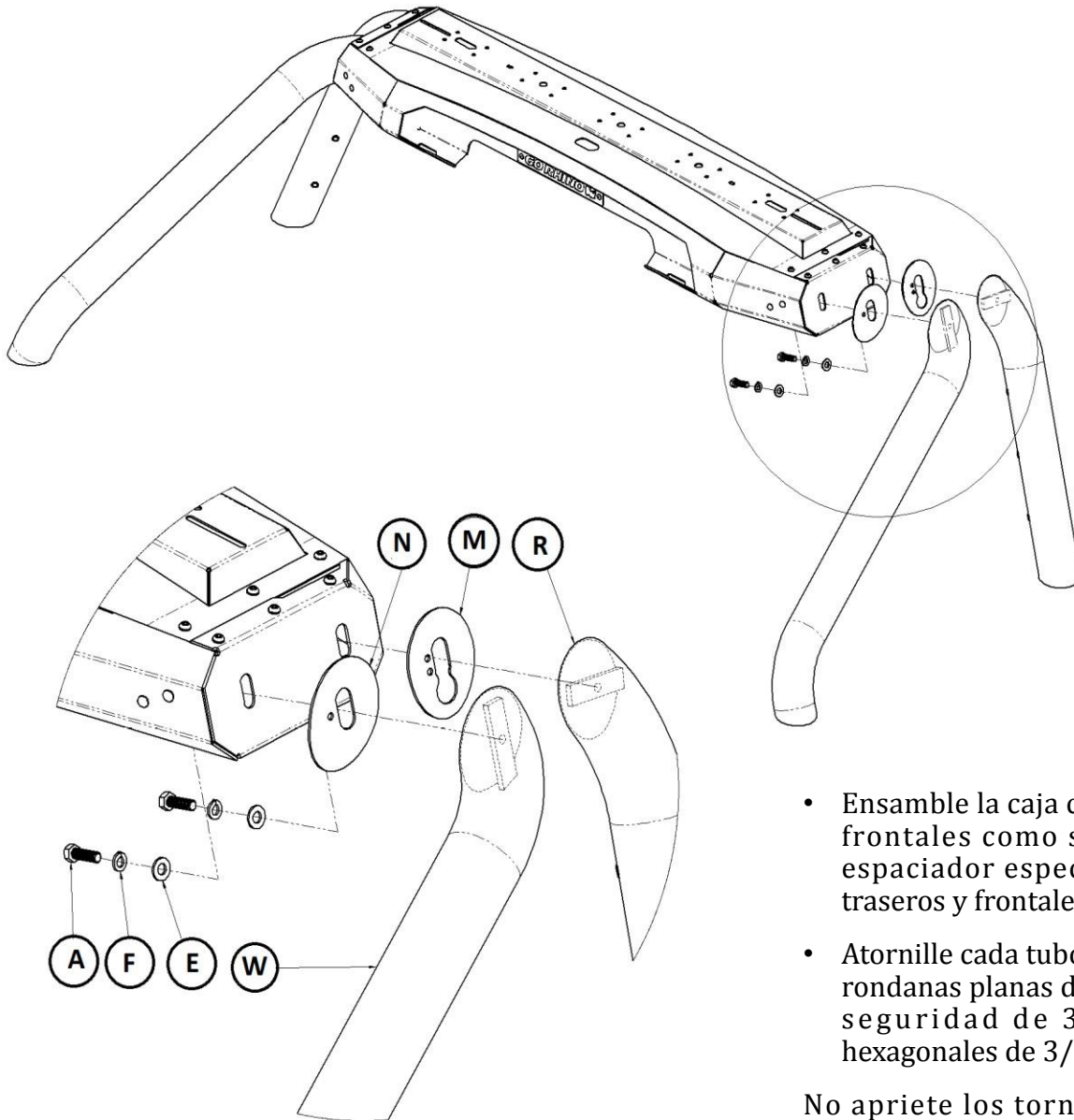
2 Horas

Si necesita servicio de instalación para su nuevo producto, llame al distribuidor autorizado del lugar donde compro el producto o a una compañía de servicio de instalación autorizada que puede encontrar llamando gratis 1-888-427-4466.

GORRHINO®

INSTRUCCIONES DE INSTALACIÓN

PASO#1



- Ensamble la caja con los tubos traseros y frontales como se muestra. Utilice el espaciador especificado con los tubos traseros y frontales.
- Atornille cada tubo a la caja utilizando (2) rondanas planas de 3/8", (2) rondanas de seguridad de 3/8" y (2) tornillos hexagonales de 3/8" X 1 1/4", por lado.

No apriete los tornillos completamente, déjelos sueltos para ajustes finales.

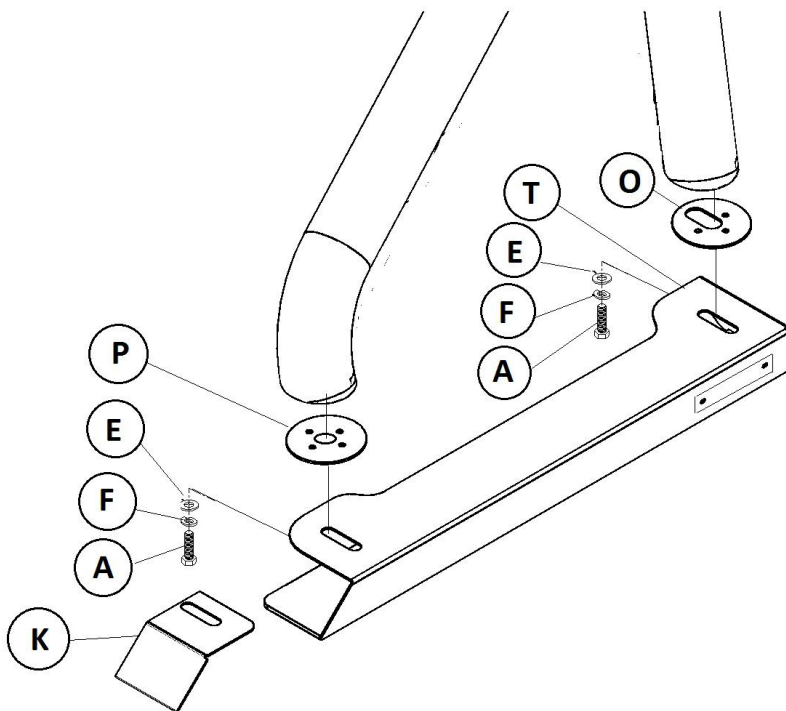
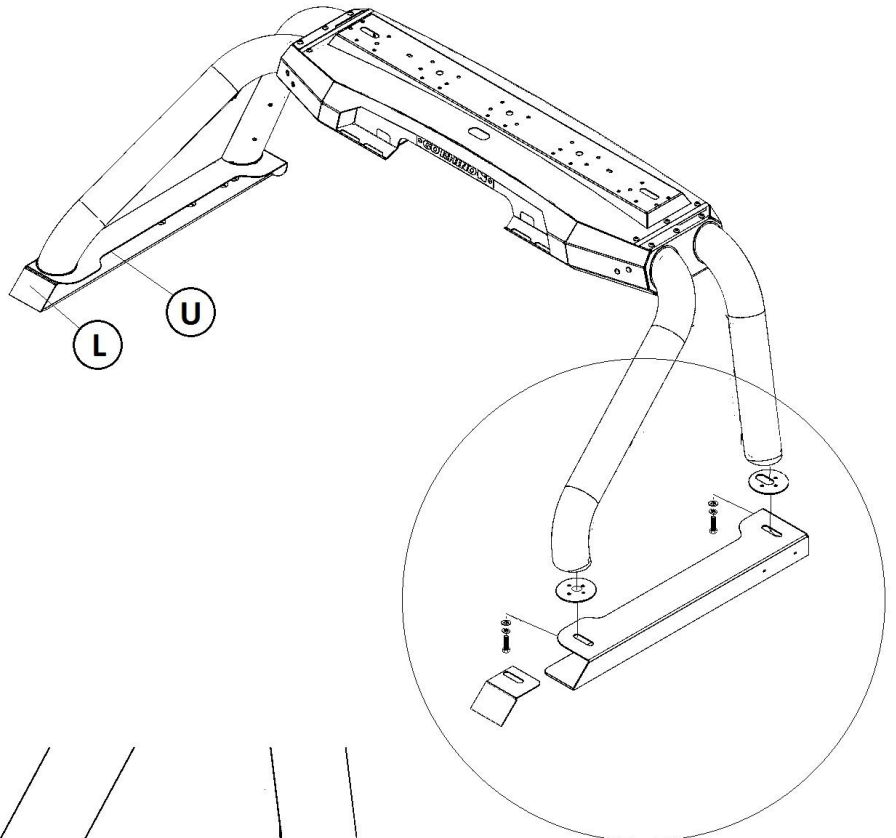
GORRHINO®

INSTRUCCIONES DE INSTALACIÓN

PASO #2

- Ensamble la base con los tubos traseros y frontales como se muestra. Utilice los espaciadores específicos en los tubos traseros y frontales.
- Atornille cada tubo a la base utilizando (2) rondanas planas de 3/8", (2) rondanas de seguridad de 3/8" y (2) tornillos hexagonales de 3/8" X 1 1/4", por lado.
- No instale los componentes **K** y **L** si se va a utilizar una cubierta de caja.

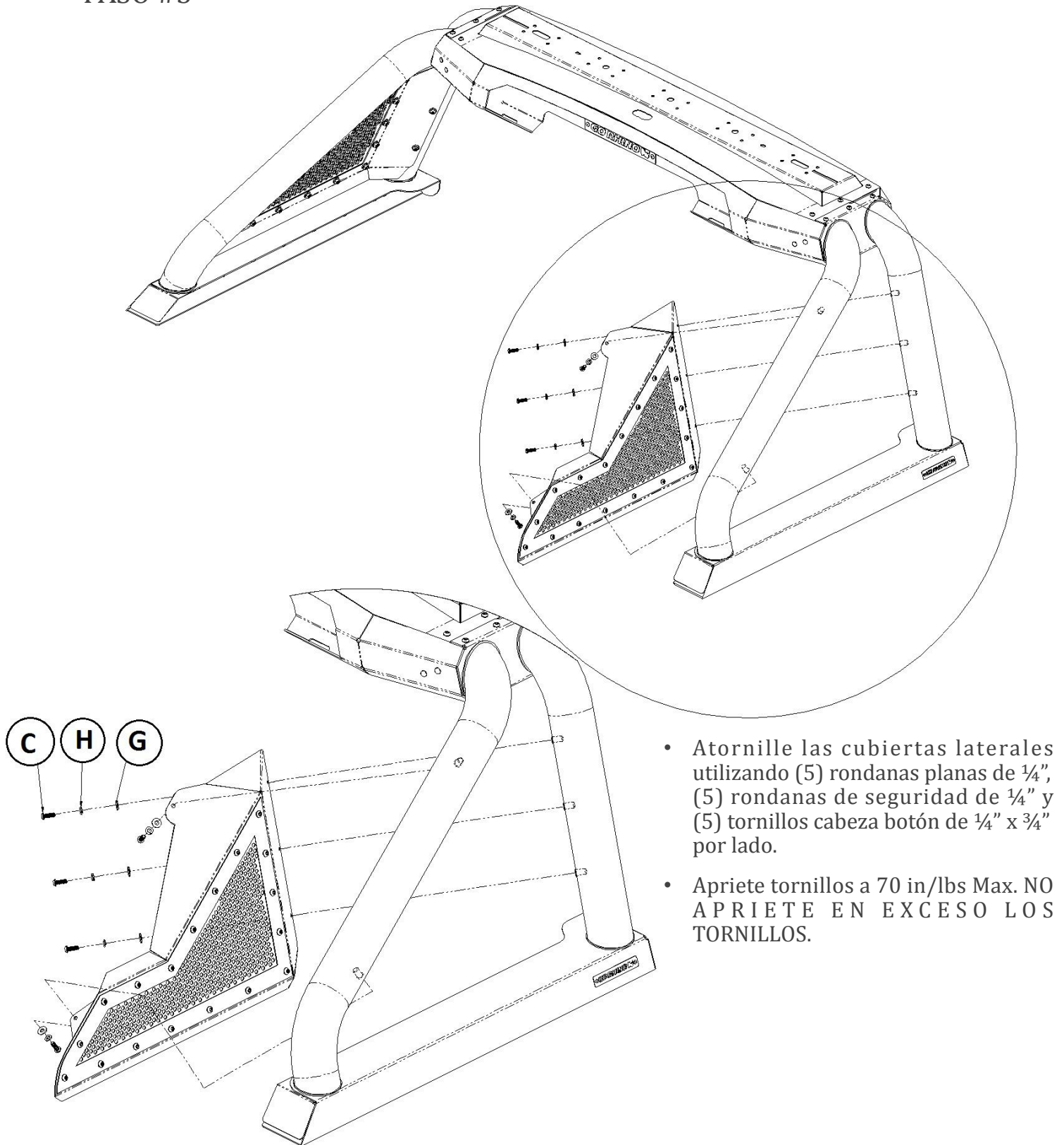
No apriete los tornillos completamente, déjelos sueltos para ajustes finales.



GORRHINO®

INSTRUCCIONES DE INSTALACIÓN

PASO #3

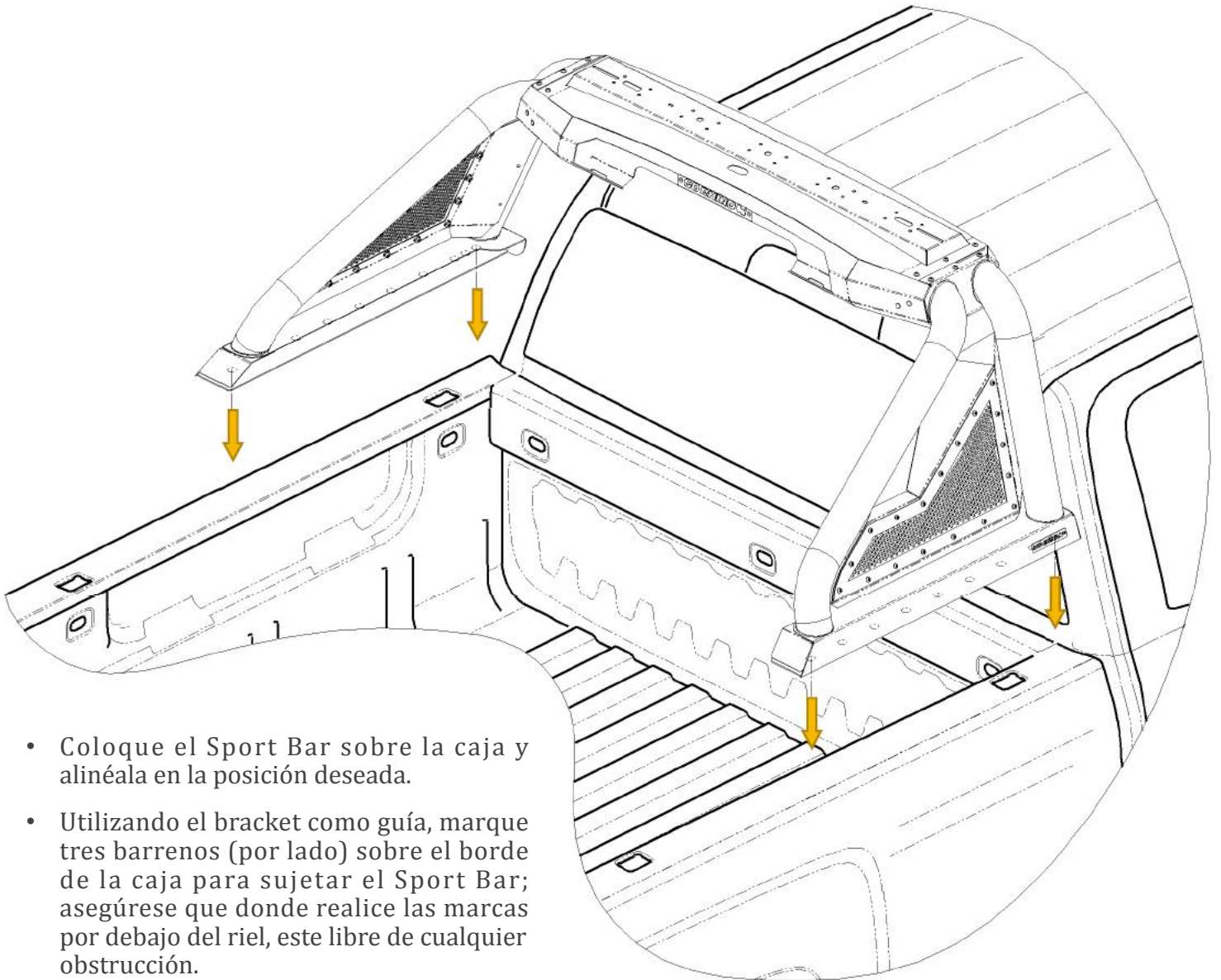


- Atornille las cubiertas laterales utilizando (5) rondanas planas de $\frac{1}{4}$ ", (5) rondanas de seguridad de $\frac{1}{4}$ " y (5) tornillos cabeza botón de $\frac{1}{4}$ " x $\frac{3}{4}$ " por lado.
- Apriete tornillos a 70 in/lbs Max. NO APRIETE EN EXCESO LOS TORNILLOS.

GO RHINO®

INSTRUCCIONES DE INSTALACIÓN

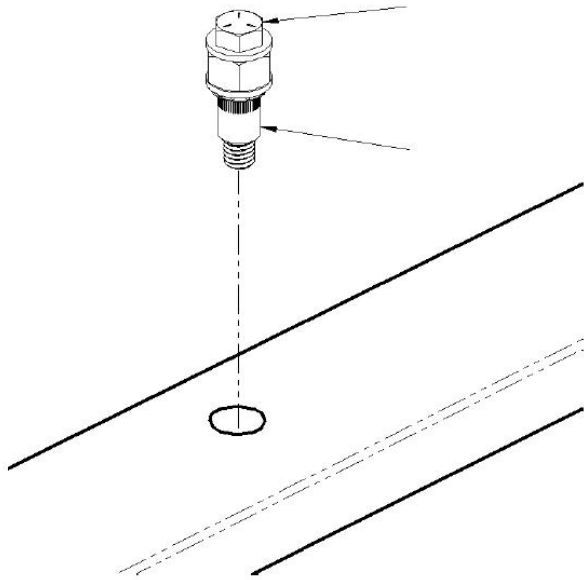
PASO #4



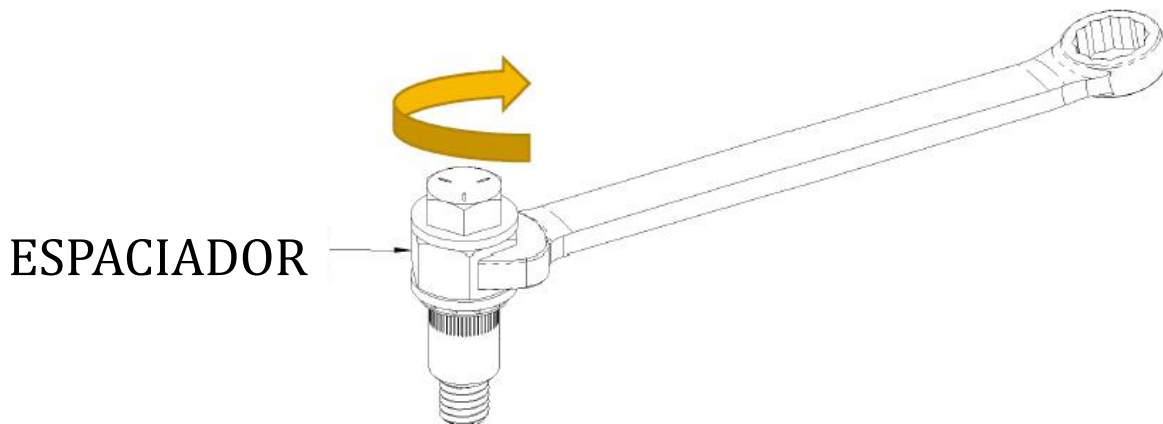
- Coloque el Sport Bar sobre la caja y alinéala en la posición deseada.
- Utilizando el bracket como guía, marque tres barrenos (por lado) sobre el borde de la caja para sujetar el Sport Bar; asegúrese que donde realice las marcas por debajo del riel, este libre de cualquier obstrucción.
- Remueva el Sport Bar y barrenea a través de la caja a 17/32".
- Si los barrenos no pueden atravesar el riel de la caja proceda al paso 4.1.

INSTRUCCIONES DE INSTALACIÓN

PASO #4.1



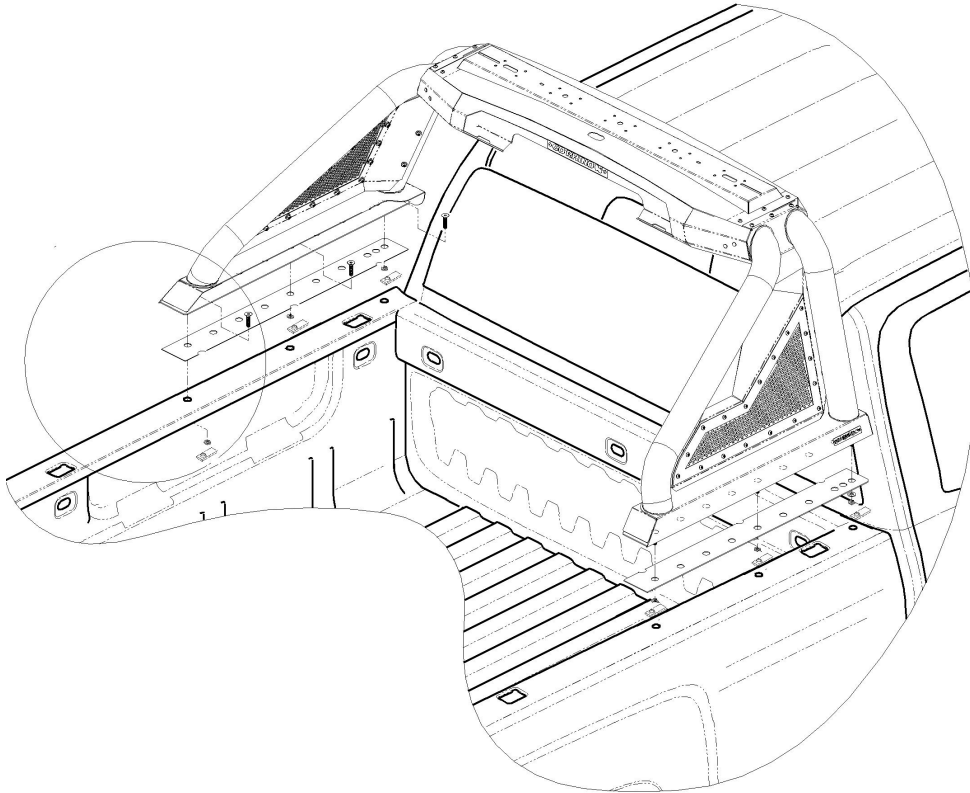
- Taladre orificios de 17/32" en el lado superior de los rieles de la cama.
- Aplique imprimación para automóviles a cualquier metal expuesto.
- Sujete la tuerca remachable junto la herramienta para remachar.
- Inserte la tuerca remachable en el barreno de 17/32"
- Apriete el tornillo con una llave de 9/16", esto comprimirá la tuerca remachable.
- Una vez apretada, afloje el tornillo y la tuerca quedara instalada.



GORRHINO®

INSTRUCCIONES DE INSTALACIÓN

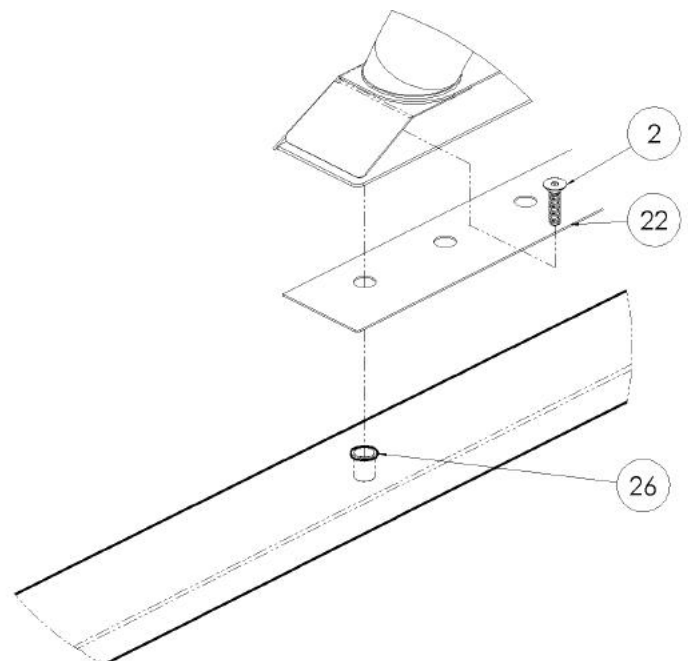
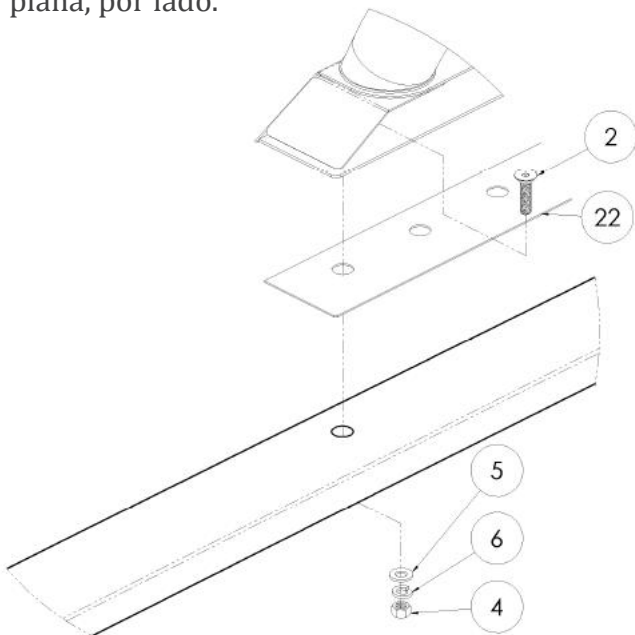
PASO #5



- Aplique una imprimación automotriz a cualquier metal expuesto.
- Coloque el Sport Bar sobre los orificios de fijación taladrados utilizando el empaque del bracket como se muestra.

- Si pudo taladrar atravesando el riel, sujete el Sport Bar utilizando (3) 3/8" rondanas planas, (3) 3/8" rondanas de presión y (3) 3/8 x 1 1/4" tornillo cab. plana, por lado.

- Si instaló las tuercas remachables, sujete el Sport Bar utilizando (3) 3/8 x 1 1/4" tornillo cab. plana por lado.





INSTRUCCIONES DE INSTALACIÓN

GARANTÍA LIMITADA

Go Rhino garantiza al comprador durante un período de cinco 5 años desde la fecha del envío del producto ("período de garantía") para el negro acabados y cromados, que tales productos materialmente se ajustan a las especificaciones establecidas por Go Rhino en vigor en la fecha de envíos y estará libre de defectos de material y mano de obra material.

GoRhino garantiza al comprador que durante la vida útil de los productos de la fecha de envío del producto ("período de garantía") de acero inoxidable pulido comprados después de abril de 2004, los productos se ajustan sustancialmente a las especificaciones de Go Rhino en efecto a partir de la fecha de los envíos y estarán libres de defectos de material y mano de obra material.

La garantía debe ir acompañada de la factura y fotos del producto original. Es responsabilidad del cliente limpiar periódicamente y proteger el acabado con aplicaciones regulares de una cera no abrasiva que es compatible con el acabado del producto.

Esta garantía cubre el costo del producto solamente y no incluye el costo de remoción, instalación, modificaciones de tercera persona o envío del producto. En ningún caso Go Rhino será responsable ante el comprador o terceros por cualquier daño o perjuicio causado por el producto o el uso de los mismos, sin importar el tiempo en tales daños fueron previsibles y si Go Rhino ha sido advertido de la posibilidad de tales daños, no obstante el fracaso de cualquier remedio convenido u otro de su propósito esencial. Esta garantía es nula si el producto muestra signos de alteración, mal uso, cuidado inadecuado, negligencia, aplicación incorrecta y/o daños causados por instalación inadecuada.

Con respecto a cualquiera de dichos productos durante el período de garantía limitada, Go Rhino, a su sola discreción, deberá: (1) Proveer con la reparación o reemplazo de dichos productos (o la parte defectuosa), o (2) el crédito o el reembolso del costo de dichos productos a la condición de que si Go Rhino lo solicita al comprador, a expensas de Go Rhino, devolverá dichos productos a Go Rhino. Los recursos serán el único y exclusivo remedio del Comprador y la responsabilidad total de Go Rhino por cualquier incumplimiento de la (s) garantía (s) limitada (s). Go Rhino rechaza todas las demás garantías excepto en la medida en que tal garantía no pueda ser válidamente rechazada bajo la ley.

Garantía limitada de acabado:

Garantía limitada de por vida en productos de acero inoxidable (después de abril de 2004).

5 años de garantía en productos pintados.

5 años de garantía en productos cromados.

Esta garantía no cubre las soldaduras expuestas.

La garantía de acabado cubre el descapelado, descamación o grietas. Lavar todos los acabados regularmente con jabón de lavado de autos y enjuagar bien con agua es el mejor método para mantener el acabado de sus productos. También debe proteger el acabado con cera automotriz no abrasiva regularmente. El uso de cualquier compuesto que contenga abrasivos se convierte en un agente autodestructivo, ya que el compuesto rasca el acabado y lo abre a la corrosión. El uso de productos químicos ásperos usados para quitar bichos y alquitrán también puede hacer que el acabado se deteriore y debe ser evitado.

Si no está satisfecho con su compra, póngase en contacto con el establecimiento donde adquirió el producto.

Si necesita presentar una reclamación de garantía o necesita asistencia, el equipo de servicio al cliente de Go Rhino responderá cualquier pregunta que pueda tener. Por favor contacte al equipo de Servicio al Cliente de Go Rhino al 1-888-427-4466 durante hora de trabajo de Lunes a Viernes de 7 am a 5 pm (tiempo del pacifico), también puedes contactarnos por email warranty@gorhino.com.

Con el fin de servirle mejor por favor proporcione una copia de Factura / recibo original, una foto del problema que está experimentando y una foto del vehículo en el que está instalado el producto.

Todas las devoluciones de la garantía deben tener un número RGA aprobado. El número RGA debe estar claramente marcado en el exterior del paquete a devolver. Todas las devoluciones de garantía aprobadas deben enviarse a Go Rhino Products, 1002 Carriers Drive, Laredo, Texas 78045.

REGISTRO DE PRODUCTO

Recuerde registrar su nueva adquisición. Usted puede registrar su producto en www.gorhino.com. Registrar su producto puede ayudar a acelerar cualquier consulta de servicio de garantía o compra futura.

Gracias otra vez por comprar productos Go Rhino

Por favor, tómese unos minutos para ver productos adicionales para su vehículo y más en GORHINO.com. Estas instrucciones de instalación están disponibles en el sitio web de Go Rhino junto con videos de instalación para muchos de nuestros productos.

www.gorhino.com

www.bigcountryauto.com

www.gorhinopd.com