



# DS18<sup>®</sup>

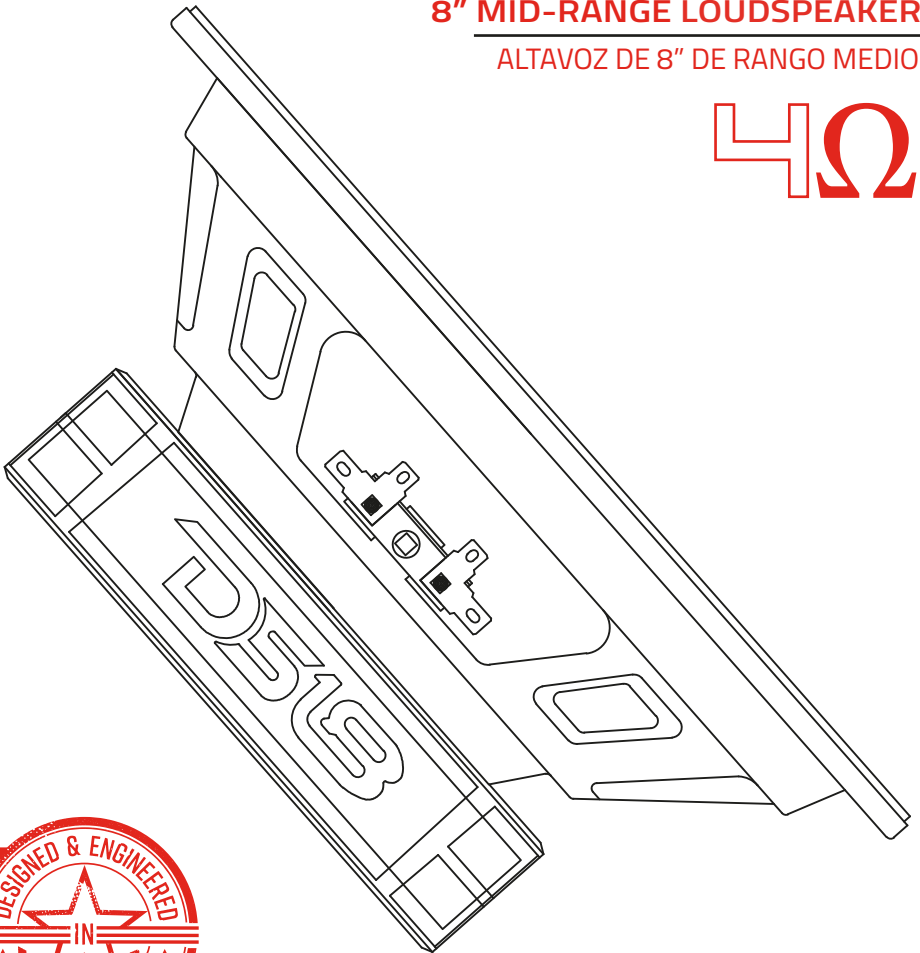
OWNER'S MANUAL  
MANUAL DE USUARIO

## PRO-GM8.4

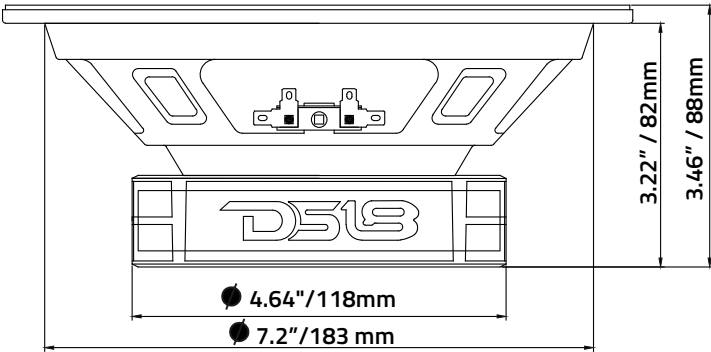
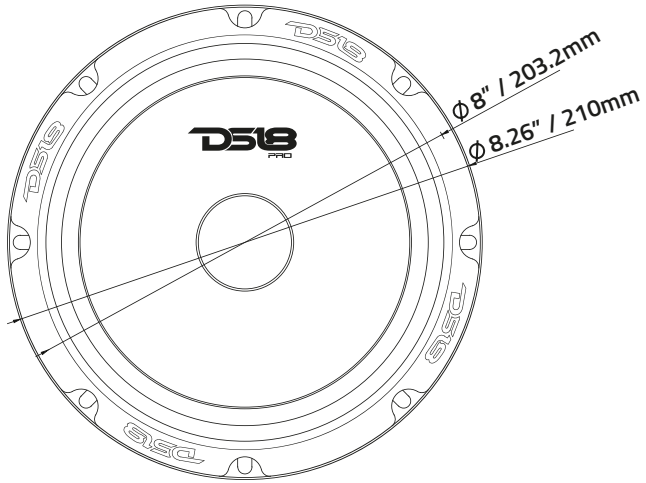
8" MID-RANGE LOUDSPEAKER

ALTAVOZ DE 8" DE RANGO MEDIO

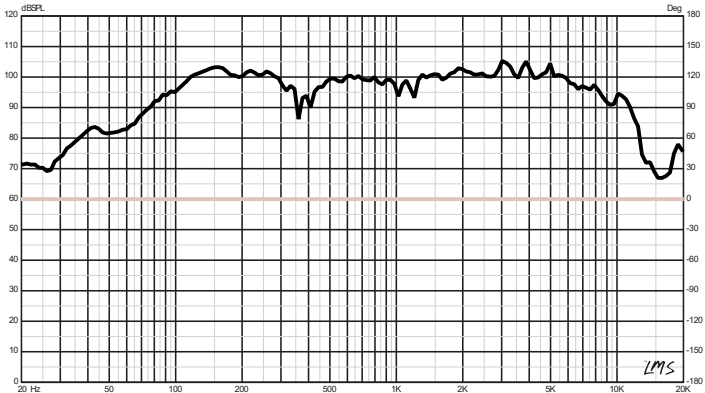
# 4Ω



# PRO-GM8.4



SPL vs. FREQ





## SPECIFICATIONS

<b>Nominal Diameter /</b> Diámetro Nominal.....	<b>8" / 203.2mm</b>
<b>Nominal Impedance /</b> Impedancia Nominal .....	<b>4 OHMS</b>
<b>RMS Power Handling/</b> Manejo de Potencia RMS.....	<b>190 Watts</b>
<b>MAX Power Handling /</b> Manejo de Potencia MAX.....	<b>580 Watts</b>
<b>Sensitivity /</b> Sensibilidad (1w/1m).....	<b>94dB</b>
<b>Frequency Response /</b> Respuesta de Frecuencia.....	<b>80Hz-10KHz</b>
<b>Recommended Hi Pass Crossover /</b> Crossover de Paso Alto Recomendado .....	<b>120 Hz</b>
<b>Pair or single /</b> Par o Unidad.....	<b>Single / Unidad</b>

## MOTOR /

<b>Voice Coil Diameter /</b> Diámetro de la Bobina de Voz .....	<b>1.5" / 38.1mm</b>
<b>Voice Coil Former Material /</b> Material Interior de Bobina de Voz.....	<b>Kapton</b>
<b>Winding Material /</b> Material de Bobinado .....	<b>CCAW</b>
<b>Cone Material /</b> Material del Cono .....	<b>Paper / Papel</b>
<b>Dustcap Material/</b> Material de la Tapa Anti-Polvo .....	<b>Paper / Papel</b>
<b>Surround Material /</b> Material de la Suspensión.....	<b>Cloth / Tela</b>
<b>Basket Material /</b> Material de la Canasta.....	<b>Steel / Acero</b>
<b>Basket Color /</b> Color de Canasta.....	<b>Matte Black / Negro Mate</b>
<b>Magnet Material /</b> Material del Imán .....	<b>Ferrite / Ferrita</b>
<b>Magnet Weight /</b> Peso del Imán .....	<b>30 oz</b>

## THIELE & SMALL PARAMETERS

<b>Equivalent Volume /</b> Volumen Equivalente .....	<b>Vas .....</b>	<b>22.53L / 0.79ft3</b>
<b>Free Air Resonance /</b> Resonancia al Aire Libre .....	<b>Fs .....</b>	<b>86Hz</b>
<b>Mechanical Factor /</b> Factor Mecánico .....	<b>Qms .....</b>	<b>10.462</b>
<b>Electrical Factor /</b> Factor Eléctrico.....	<b>Qes.....</b>	<b>0.795</b>
<b>Total Factor /</b> Factor Total .....	<b>Qts .....</b>	<b>0.739</b>
<b>Mechanical Mass /</b> Masa en Movimiento .....	<b>Mms.....</b>	<b>9.685g</b>
<b>Mechanical Compliance /</b> Cumplimiento Mecánico .....	<b>Cms.....</b>	<b>0.351mm/N</b>
<b>BL Factor /</b> Factor BL .....	<b>BL.....</b>	<b>4.71</b>
<b>Voice Coil Inductance /</b> Inductancia de Bobina de Voz.....	<b>Le.....</b>	<b>0.431mH</b>
<b>Cone Area /</b> Área del Cono .....	<b>Sd .....</b>	<b>213.82cm2</b>
<b>DC Resistance /</b> Resistencia DC .....	<b>Re.....</b>	<b>3.3 ohm</b>

## MEASUREMENTS

<b>Overall Diameter /</b> Diámetro Total.....	<b>8.26" / 210mm</b>
<b>Overall Depth /</b> Profundidad Total.....	<b>3.46" / 88mm</b>
<b>Front Mount Baffle Cutout /</b> Corte del Orificio de Montaje .....	<b>7.2" / 183 mm</b>
<b>Mounting Depth /</b> Profundidad de Montaje.....	<b>3.22" / 82mm</b>
<b>Motor Diameter /</b> Diámetro del Motor .....	<b>4.64" / 118mm</b>