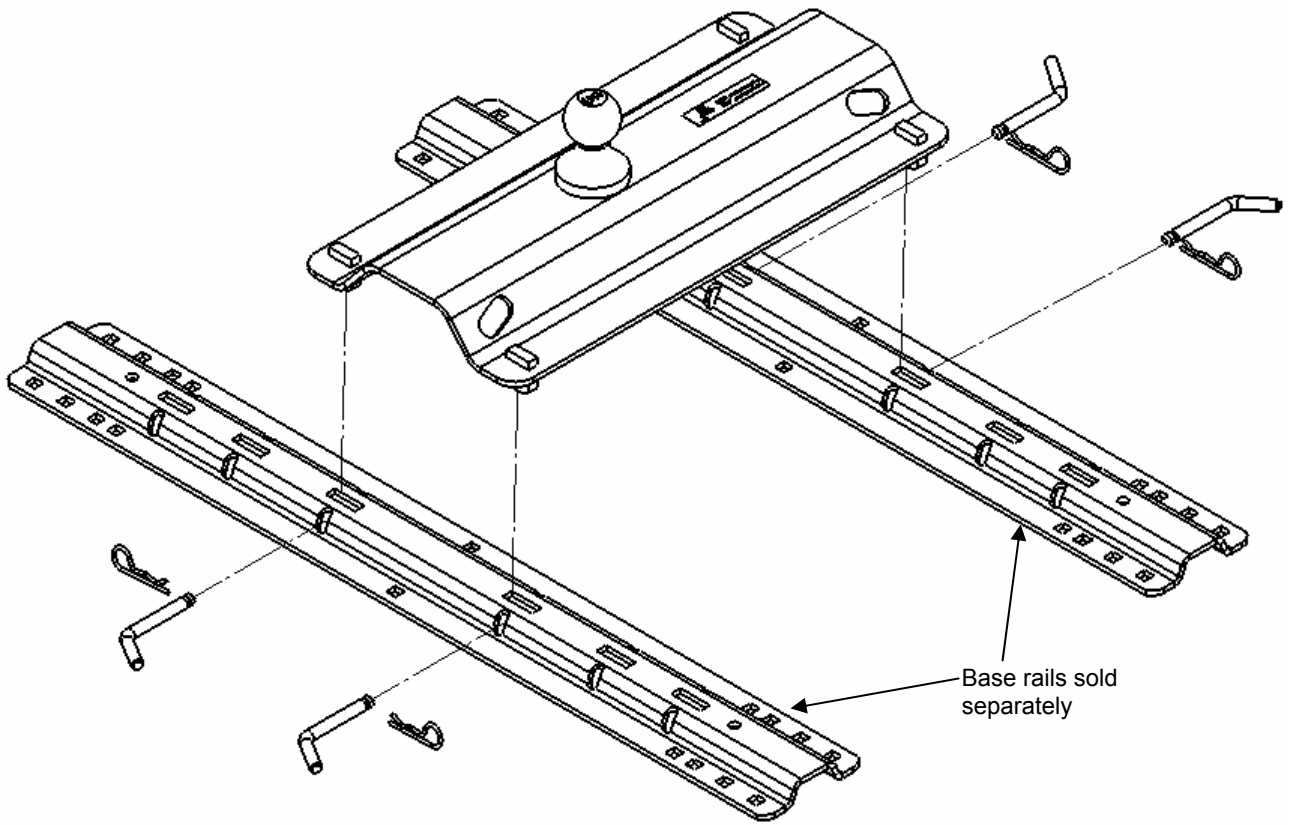


“PRO SERIES GOOSENECK”

INSTALLATION INSTRUCTIONS



WARNING!

Maximum Trailer Weight - 25,000 lbs.
Maximum Tongue Weight - 6,250 lbs.

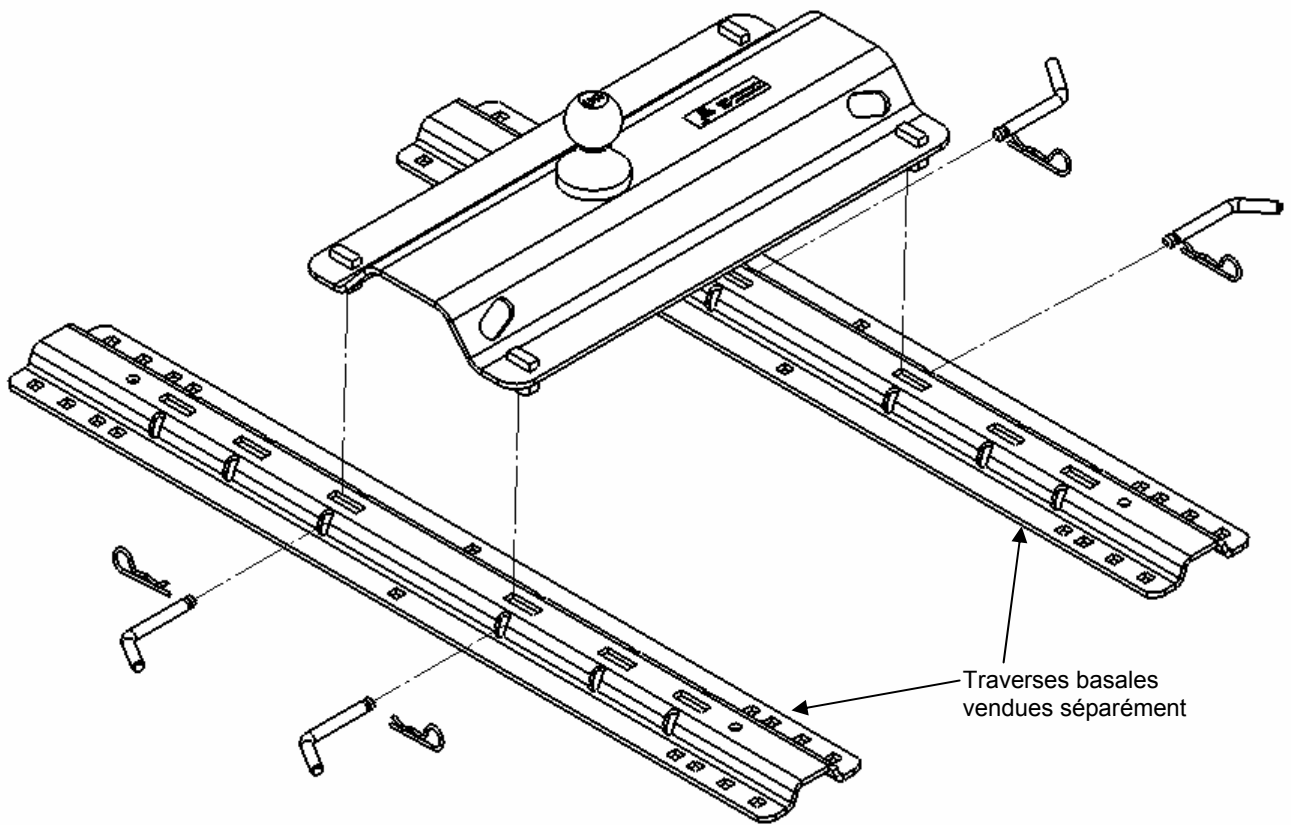
DO NOT EXCEED THE MANUFACTURERS **GVWR**
FOR YOUR VEHICLE.

1. Place base rails across truck bed. Place gooseneck on base rails to establish spread between rails and install base rail mounting kit 30439 or 30035 per base rail kit instructions.
2. Install gooseneck on base rails (can be installed in either the rear or forward position, make sure ball is not BEHIND axle center).
3. For best towing, install gooseneck so ball is over or in front of the tow vehicle axle center.
4. Install pull pins and lock in place with spring cotter pins.
5. When attaching the safety chains, secure them through the slots on the sides of the gooseneck plate.

CHECK THIS HITCH PERIODICALLY TO ENSURE THAT ALL FASTENERS ARE TIGHT AND ALL STRUCTURAL COMPONENTS ARE SOUND.

“COL-DE-CYGNE SÉRIE PRO SERIES”

INSTRUCTIONS D'INSTALLATION



AVERTISSEMENT !

Poids max. de la remorque - 25 000 lb

Poids max. au timon – 6 250 lb

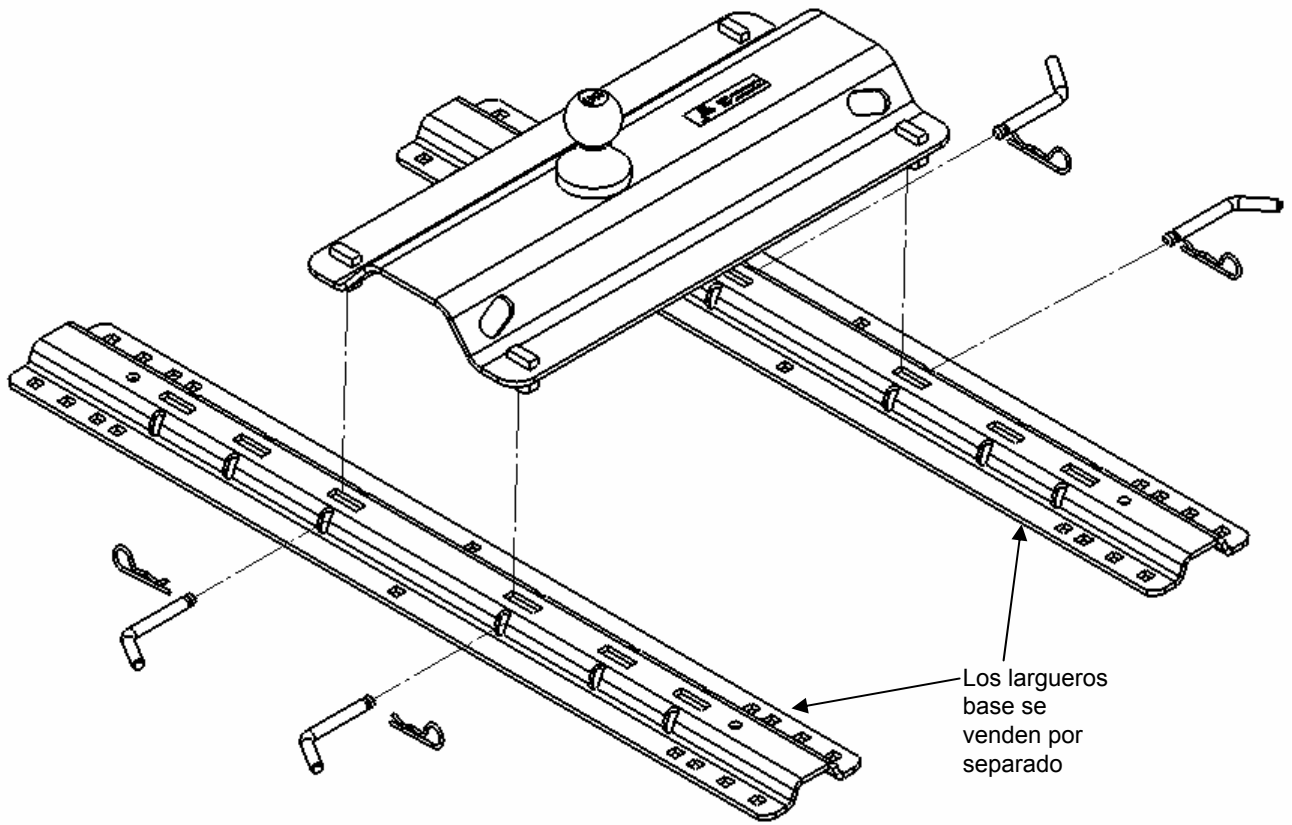
NE PAS EXCÉDER LE POIDS NOMINAL BRUT
RECOMMANDÉ PAR LE FABRICANT
DE VOTRE VÉHICULE.

1. Placer les traverses basales à travers la plateforme du camion. Placer l'attelage col-de-cygne sur les traverses pour déterminer l'écart entre les traverses puis installer le nécessaire de montage de traverses 30439 ou 30035 en observant les instructions accompagnant le nécessaire de traverses.
2. Installer l'attelage col-de-cygne sur les traverses (peut s'installer en position arrière ou avant; s'assurer que la boule ne se trouve PAS À L'ARRIÈRE du centre de l'essieu).
3. Pour améliorer le remorquage, installer le col-de-cygne de manière que la boule se trouve au-dessus ou à l'avant du centre de l'essieu du véhicule de remorquage.
4. Installer les chevilles et les verrouiller en plaçant à l'aide des agrafes à ressort.
5. Pour fixer les chaînes de sécurité, les passer à travers les fentes sur les côtés de la plaque du col-de-cygne.

CET ATTELAGE DOIT ÊTRE VÉRIFIÉ PÉRIODIQUEMENT AFIN DE S'ASSURER QUE TOUTES LES FIXATIONS SONT SERRÉES ET QUE LES ÉLÉMENTS STRUCTURAUX ET AUTRES COMPOSANTS SONT EN BON ÉTAT

“CUELLO DE GANCO SERIE PRO”

INSTRUCCIONES DE INSTALACIÓN



¡ADVERTENCIA!

Peso máximo del remolque - 25,000 lbs.
Peso máximo de la horquilla - 6.250 lbs.

NO SUPERE EL **GVWR** DEL FABRICANTE PARA SU VEHÍCULO.

1. Coloque los largueros base a lo ancho de la base de vehículo. Coloque el cuello de ganso en los largueros base para establecer la distancia entre los largueros e instale el kit de montaje de largueros base 30439 ó 30035 según las instrucciones del kit de largueros.
2. Instale el cuello de ganso en los largueros base (se puede instalar ya sea en la posición delantera o posterior; verifique que la bola no esté **DETRÁS** del centro del eje).
3. Para mejor remolque, instale el cuello de ganso de manera que la bola esté encima o al frente del centro del eje del vehículo de remolque.
4. Instale los pasadores de halar en su lugar con los pasadores de bisagra con resorte.
5. Al instalar las cadenas de seguridad, asegúrelas a través de las ranuras en los costados de la placa del cuello de ganso.

REVISE ESTE ENGANCHE PERIÓDICAMENTE PARA VERIFICAR QUE TODOS LOS SUJETADORES ESTÉN APRETADOS Y TODOS LOS COMPONENTES ESTRUCTURALES ESTÉN FIRMES.